

PLG付トッランナーモータ 一部機種の外扇カバー仕様変更のお知らせ

平素は三菱電機三相モータをご愛顧頂き、厚く御礼申し上げます。
さて、このたびPLG付トッランナーモータに使用しています外扇カバーに関しまして、仕様変更することになりましたのでお知らせ致します。
今後とも三菱電機三相モータを宜しく願い申し上げます。

記

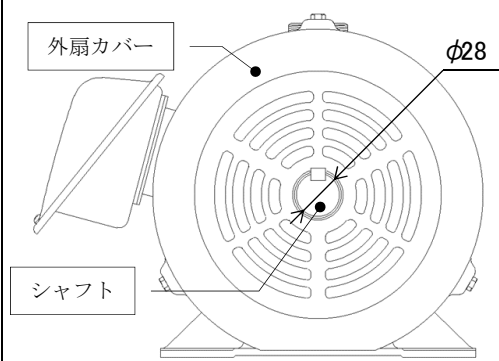
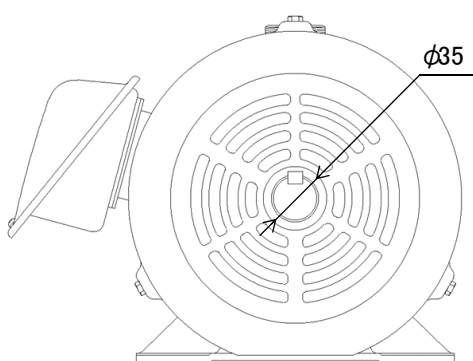
1. 対象機種

SF-PR-SC1K4P シリーズ (鋼板フレーム)
SF-P-SC1K4P シリーズ (鋳物フレーム)

2. 変更内容

外扇カバーのシャフト貫通部穴径を変更いたします。
これに伴う製品の機能・性能への影響はございません。

表1. 変更前後の比較

項目	変更前	変更後
外扇カバー シャフト貫通部穴径		

3. 製品切替時期

2020年11月工場生産分より順次変更いたします。
変更前後の製品が流通段階で混在する場合がありますので、ご了承頂きますようお願いします。

発行 日付	2020年8月	件 名	PLG付トッランナーモータ 一部機種の外扇カバー仕様変更のお知らせ	三菱電機株式会社名古屋製作所 〒461-8670 名古屋市東区矢田南5-1-14 Tel. (052) 721-2111大代表
----------	---------	--------	--------------------------------------	---