

三相モータ わく番号100L 一部標準仕込品 フレーム仕様変更のお知らせ

平素は三菱電機三相モータをご愛顧頂き、厚く御礼申し上げます。
さて、このたび下記の三相モータについて、フレームフィンのレイアウトおよび名板貼付向きを変更しますのでお知らせいたします。
今後とも三菱電機三相モータを宜しくお願い申し上げます。

記

1. 対象機種

対象機種を表1に示します。対象機種はいずれもわく番号100Lのタイ生産分の標準仕込品です。
表1記載以外のわく番号100Lの機種は、従来より本変更後の仕様となっております。

表1. 対象機種

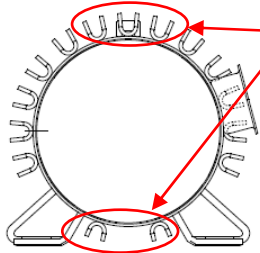
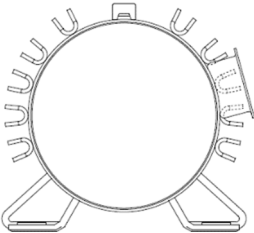
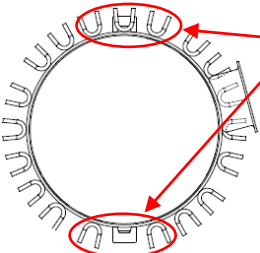
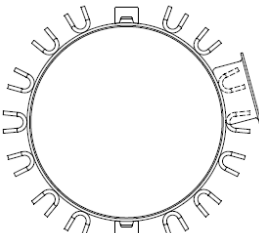
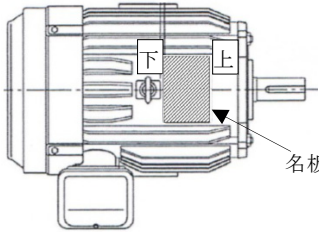
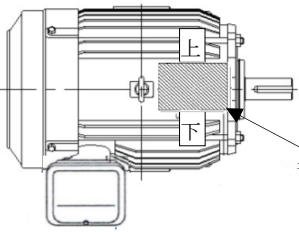
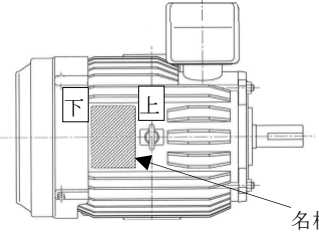
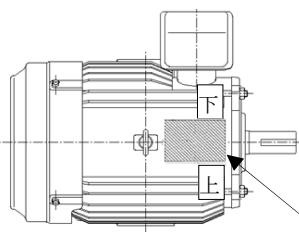
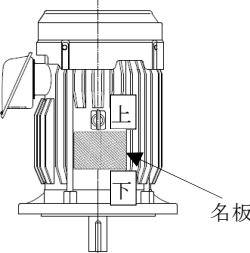
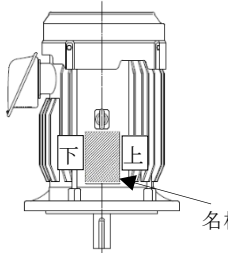
形名	出力(kW)	極数	電圧(V)	わく番号	端子方向	フレーム	形名コード
SF-PR	2.2	4	200	100L	A組	脚付	0DSF01
SF-PR	2.2	4	400	100L	A組	脚付	0DSF04
SF-PR	2.2	4	200	100L	B組	脚付	0DSF13
SF-PRO	2.2	4	200	100L	A組	脚付	0DSF10
SF-PRO	2.2	4	400	100L	A組	脚付	0DSF12
SF-PRO	2.2	4	200	100L	B組	脚付	0DSF14
SF-PRV	2.2	4	200	100L	A組	立形	0DSF06
SF-PRV	2.2	4	400	100L	A組	立形	0DSF08

発行 日付	2020年10月	件 名	三相モータ わく番号100L 一部標準仕込品 フレーム仕様変更のお知らせ	三菱電機株式会社名古屋製作所 〒461-8670 名古屋市東区矢田南5-1-14 Tel. (052) 721-2111大代表
----------	----------	--------	---	---

2. 変更内容

1項に示す機種種のフレームフィンのレイアウト、名板貼付向きを変更致します。
変更点を表2に示します。本変更による外形図寸法、モータ特性の変更はありません。

表2. 変更点

変更点	変更前	変更後
脚付フレーム	 <p>①フィンを削除 ②全体のフィン取付ピッチを変更</p>	
立形フレーム	 <p>①フィンを削除 ②全体のフィン取付ピッチを変更</p>	
名板貼付向き 脚付フレーム 端子方向 A 組	 <p>名板</p>	 <p>名板</p>
名板貼付向き 脚付フレーム 端子方向 B 組	 <p>名板</p>	 <p>名板</p>
名板貼付向き 立形フレーム 端子方向 A 組	 <p>名板</p>	 <p>名板</p>

3. 製品切替時期

2020年12月生産分より順次変更いたします。

なお、変更前後の製品が流通段階で混在する場合がありますので、ご了承頂きますようお願い致します。