

## 汎用インバータFREQROL-F700シリーズ ファンカバー固定用ねじ同梱のお知らせ

平素より当社汎用インバータをご愛顧を賜り、厚く御礼申し上げます。  
FREQROL F700シリーズの3.7K~30K以下にファンカバー固定用ねじを同梱しますのでお知らせいたします。

記

### 1. 対象機種

- ・FR-F740-3.7K~30K

### 2. 変更内容

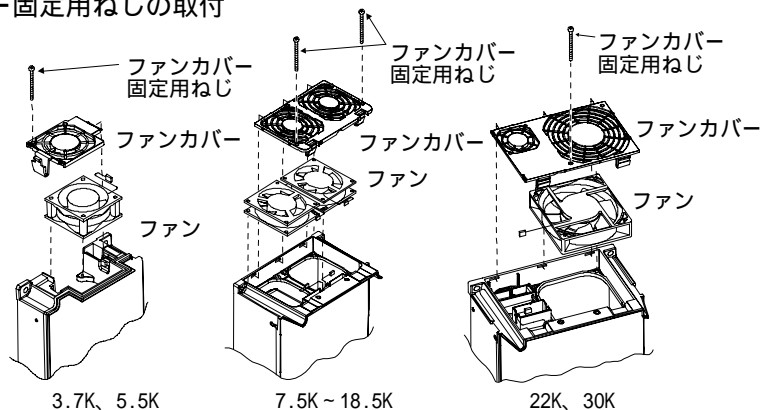
#### (1) ファンカバー固定用ねじを同梱

容量	ねじサイズ(mm)	個数
3.7K、5.5K	M3×35	1
7.5K~18.5K	M4×40	2
22K、30K	M4×50	1

#### (2) 同梱理由

対象のFR-F740-3.7K~30K(IP20)は、欧州指令の低電圧指令において汚損度2の環境下で制御盤外にインバータを設置する場合、ファンカバーをねじにて固定することが必要となりましたので同梱します。

#### (3) ファンカバー固定用ねじの取付



### 3. 識別方法

本バージョンアップ品は、インバータ本体の定格名板および梱包の名板に記載されているSERIAL(製造番号)が下記の記号以降となります。

形式	SERIAL(製造番号)
FR-F740-3.7K/5.5K	F 4 5
FR-F740-7.5K/11K	D 4 5
FR-F740-15K/18.5K	C 4 5
FR-F740-22K	D 4 5
FR-F740-30K	E 4 5

定格名板

04年5月生産分

4 5

記号 年月 管理番号

SERIAL(製造番号)

SERIALはこのように記号1文字と製造年月2文字、管理番号6文字で構成されています

### 4. 製品切替時期

2004年5月工場生産分より順次切替実施します。

発行 日付	2004年6月	件 名	汎用インバータFREQROL-F700シリーズ ファンカバー固定用ねじ同梱のお知らせ	三菱電機株式会社名古屋製作所 〒461-8670 名古屋市東区矢田南5-1-14 (052)721-2111大代表
----------	---------	--------	---	---