

汎用インバータ FREQROL-A700/F700 シリーズ 外カバー、くし形配線カバー形状変更のお知らせ

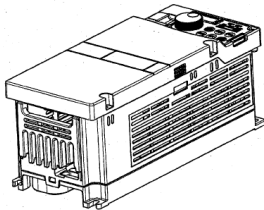
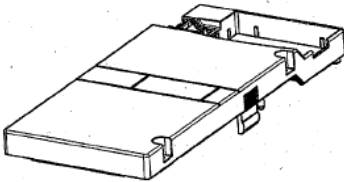

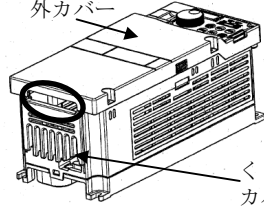
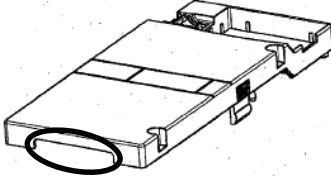

平素より当社駆動制御機器につきまして格別のご愛顧を賜り、厚く御礼申し上げます。
汎用インバータ FREQROL-A700/F700 シリーズを海外向けバージョンとの部品共用化のため外カバー、くし形配線カバーの形状を変更致しますのでお知らせします。

記

1. 対象機種

- ・FR-A720-0.4K、0.75K
- ・FR-F720-0.75K、1.5K

2. 変更内容

	外観	外カバー	くし形配線カバー
変更前			
変更後	 外カバー くし形配線カバー		

※図中の○部分が変更になります。

3. 互換性

機能・性能・ねじ穴寸法・取付寸法は、現行品と同一です。

4. 識別方法

本バージョンアップ品は、インバータ本体および、オプション本体の定格銘板に記載されている SERIAL (製造番号) が下記の記号以降となります。

形式	SERIAL (製造番号)
FR-A720-0.4K、0.75K	K58○○○○○○○
FR-F720-0.75K、1.5K	Q58○○○○○○○

定格銘板

□ 5 8 ○ ○ ○ ○ ○ ○ ○ ○
記号 年 月 管理番号

SERIAL (製造番号)

インバータ本体の定格銘板に記載されている SERIAL (製造番号) はこのように記号(アルファベット)1文字と製造年月2文字、管理番号6文字で構成されています。

5. 製品切替時期

2005年8月工場生産分 (現行部品在庫消化後) より順次切替実施致します。

発行 日付	2005年7月	件 名	汎用インバータFREQROL-A700/F700シリーズ 外カバー、くし形配線カバー形状変更の お知らせ	三菱電機株式会社名古屋製作所 〒461-8670 名古屋市東区矢田南5-1-14 Tel (052) 721-2111大代表
----------	---------	--------	--	--