

汎用インバータFREQROL-F500Jシリーズ用フィルタパック 変更のお知らせ

平素より当社駆動制御機器につきまして格別のご愛顧を賜り、厚く御礼申し上げます。
汎用インバータFREQROL-F500Jシリーズ用フィルタパックのリード線圧着端子内径を変更致しますのでお知らせします。

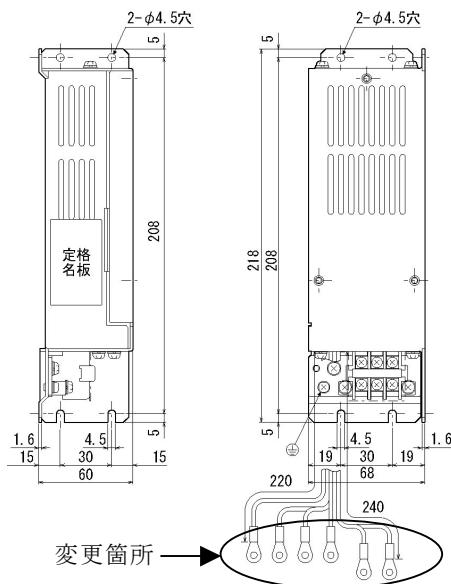
記

1. 対象フィルタパック

・FR-F520J-0.4KF/0.75KF 用フィルタパック

2. 変更内容

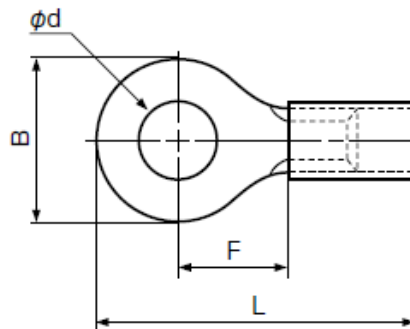
リード線圧着端子内径(ϕd)を $\phi 3.7$ から $\phi 4.3$ に変更致します。



圧着端子の形番と寸法

(単位: mm)

	形番	ϕd	B	L	F
変更前	V2-P3.5	3.7	7.0	20.2	7.7
変更後	V2-P4	4.3	7.0	20.2	7.7



(単位: mm)

3. 互換性

圧着端子内径以外の外形寸法、機能、性能は同一です。

4. 製品切替時期

FR-F520J-0.4KF 用フィルタパック : 2009年1月生産分より実施します。

FR-F520J-0.75KF 用フィルタパック : 2008年10月生産分より実施します。

5. 製品識別方法

本変更品は、フィルタパックの定格名板に記載されている SERIAL (製造番号) が下記以降となります。

	SERIAL (製造番号)
FR-F520J-0.4KF/0.75KF 用フィルタパック	C○○○○○○○○○○

定格名板例

C ○○○○○○○○○○

記号 管理番号

SERIAL (製造番号)

発行 日付	2008年11月	件 名	汎用インバータ FREQROL-F500J シリーズ用 フィルタパック変更のお知らせ	三菱電機株式会社名古屋製作所 〒461-8670 名古屋市東区矢田南5-1-14 Tel (052) 721-2111大代表
----------	----------	--------	---	--