

### 汎用インバータFREQROL-D700シリーズ セーフティストップ機能の結線方法に関するお知らせ

日頃より弊社電機品につきまして格別なご愛顧を賜り厚くお礼申し上げます。

弊社にて2009年(平成21年)12月まで弊社FA機器技術情報サービス「MELFANS Web」に掲載しておりました三菱汎用インバータ「FREQROL-D700シリーズ」セーフティストップ機能取扱説明書の記載内容に一部誤記(※)がございました。(※インバータ本体同梱の取扱説明書に誤記はございません。)

誤記の内容に沿ってお使い頂くと、特定条件下でインバータが出力停止とならない場合があることから、以下に内容を報告させていただきますので、お取り計らいの程お願い申し上げます。

#### 記

#### 1. 動作現象

セーフティストップ機能取扱説明書(資料番号 BCN-A211508-000-C(J))において、結線例(6ページ図4「安全リレーユニットに複数台のインバータを接続した場合」)の記載に誤記がありました。具体的には正しい結線例(5項図1)に示しますようにインバータ出力遮断信号端子(端子名称 S1、S2)へダイオードを挿入すべきところが、5項図2に示しますように記載されておりました。

この記載内容に沿って結線した場合、下記2項①②の両方が重なりますと、モータが回転した状態においてセーフティストップ機能にて「インバータ出力遮断(端子名称 S1、S2)」信号を入力しても、電流の回りこみが発生しインバータが停止状態とならずモータが回転するため、お客様の機械・装置において安全保護装置や機械インターロックが働かない場合があります。

※ 端子名称 S1、S2 の短絡用配線を外して使用した場合(セーフティストップ機能を使用)、下記2項の条件に当てはまるかご確認をお願い申し上げます。

※ セーフティストップ機能取扱説明書は、インバータ本体に同梱されておらず、弊社FA機器専用ホームページ「MELFANS Web」(アドレス: <http://www.MitsubishiElectric.co.jp/melfansweb>)からダウンロードして頂く取扱説明書です。

#### 2. 動作現象が発生するご使用条件(図2)

以下の①②の条件が両方とも重なる場合に上記1項の現象が発生します。

- ① 1台の安全リレーユニットから、複数台のインバータへ「インバータ出力遮断信号(端子名称 S1、S2)」を並列接続した場合
- ② 複数台接続したインバータのうち、いずれか1台以上の主回路入力電源をOFFした場合

#### 3. 対象機種

上記現象が発生する対象機種は、下表となります。

機種	発売時期
FR-D720-0.1K~15K	2008年8月
FR-D740-0.4K~15K	2008年4月
FR-D710W-0.1K~0.75K	2008年9月
FR-D720S-0.1K~2.2K	2008年8月

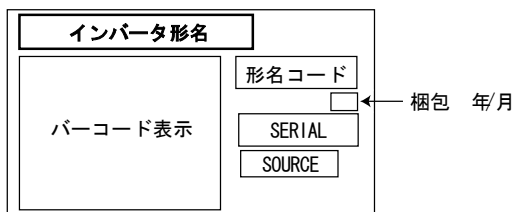


発行 日付	2010年1月	件 名	汎用インバータFREQROL-D700シリーズ セーフティストップ機能の結線方法に関する お知らせ	三菱電機株式会社名古屋製作所 〒461-8670 名古屋市東区矢田南5-1-14 Tel (052) 721-2111大代表
----------	---------	--------	---	--

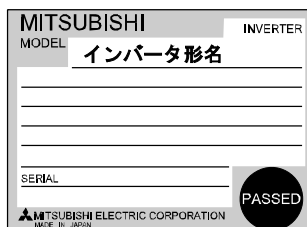
## 4. 識別方法

梱包箱に貼付の名板、または製品本体右側面の名板内に記載された製品形名により識別することが可能です。

<梱包名板>



<本体名板>

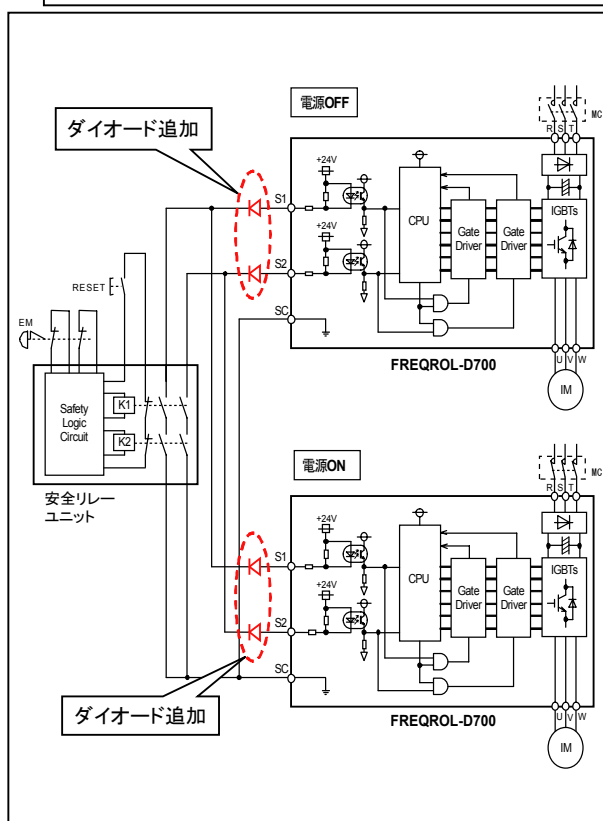


## 5. 処置方法

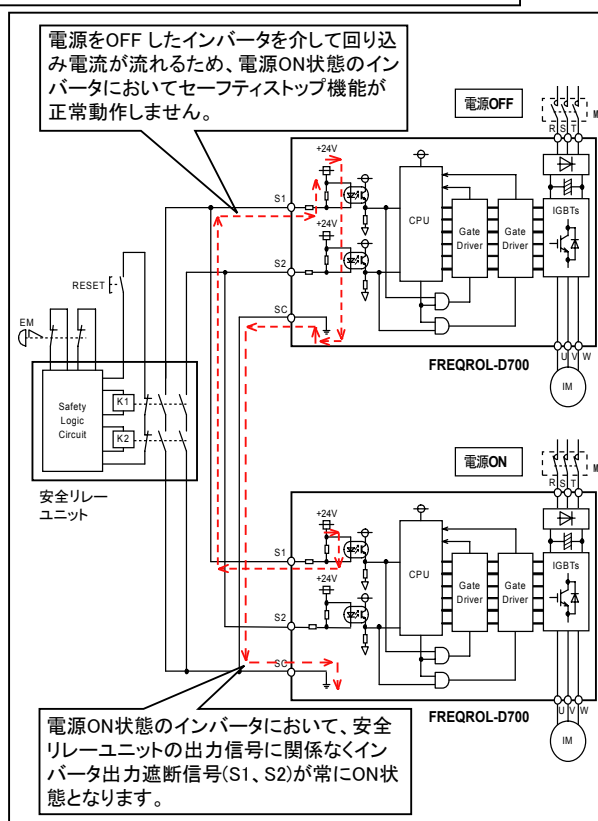
2項の①②の両方が重なる場合、下図1に示しますようにインバータ出力遮断信号（端子名称S1、S2）へ部品（ダイオード）追加の配線変更をして頂きますようお願い申し上げます。

なお、ダイオードの仕様は以下となります。

- ・ダイオードタイプ:PN 結合タイプ
- ・ピーク逆電圧(Vrrm):50V, ピーク順電圧(Vf):1V 以下 (5mA 時), 実効順電流(If):100mA 以上



【図 1. 正しい結線例】



【図 2. 間違った結線例】

## 6. お問い合わせ窓口

フリーダイヤル 0120-477-880  
メールアドレス D700safety@nx.MitsubishiElectric.co.jp

以上