

IPMモータMM-EFS/MM-EFシリーズ外観変更のお知らせ

平素より当社駆動制御機器につきまして格別のご愛顧を賜り、厚く御礼申し上げます。
IPMモータMM-EFS/MM-EFシリーズにおいて生産性向上のため外観を変更致しますのでお知らせします。

記

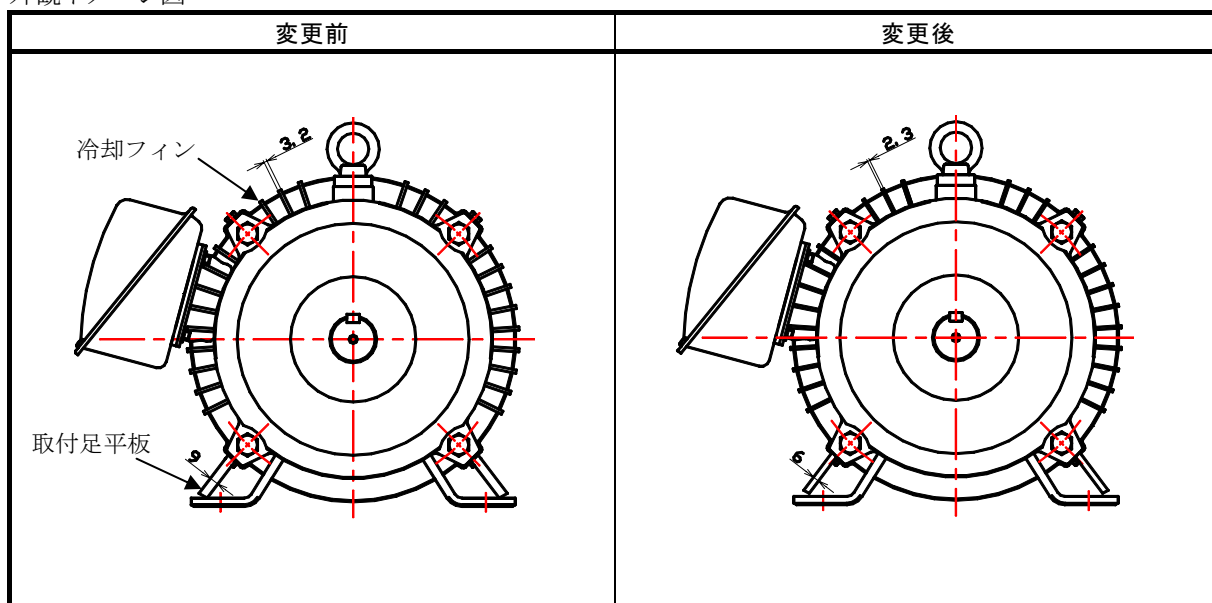
1. 対象機種

MM-EFS/MM-EF シリーズ 枠番 160、180Fr

2. 変更内容

- ・ 鋼板フレームの冷却フィンの厚さを変更します。(3.2mm → 2.3mm)
- ・ 取付足の平板の厚さを変更します。(9mm → 6mm)
- ・ 機能、性能に変更はありません。
- ・ 変更に伴い外観は下図の通りとなりますが、外形寸法図の内容に変更はありません。

外観イメージ図



3. 製品切替時期

2012年2月工場生産分より順次実施します。
なお変更前の製品が流通段階で混在する場合がありますのでご了承ください。

発行 日付	2012年2月	件 名	IPMモータMM-EFS/MM-EFシリーズ 外観変更のお知らせ	三菱電機株式会社名古屋製作所 〒461-8670 名古屋市東区矢田南5-1-14 Tel. (052) 721-2111大代表
----------	---------	--------	-------------------------------------	---