

汎用インバータオプション高力率コンバータFR-HC2シリーズ 冷却ファンブロック構造変更のお知らせ

平素より当社駆動制御機器につきまして格別のご愛顧を賜り、厚く御礼申し上げます。
汎用インバータオプション高力率コンバータFR-HC2シリーズ（FR-HC2-H560K）において、冷却ファン交換作業性向上のため構造を変更致しますのでお知らせします。

記

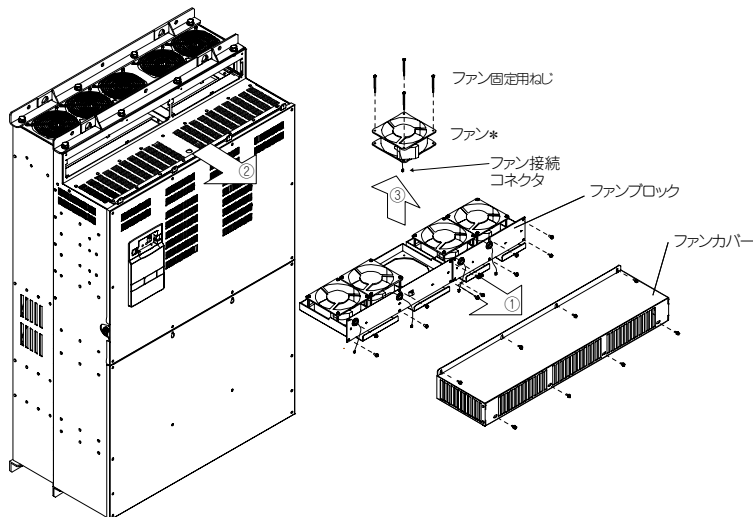
1. 対象機種

FR-HC2-H560K

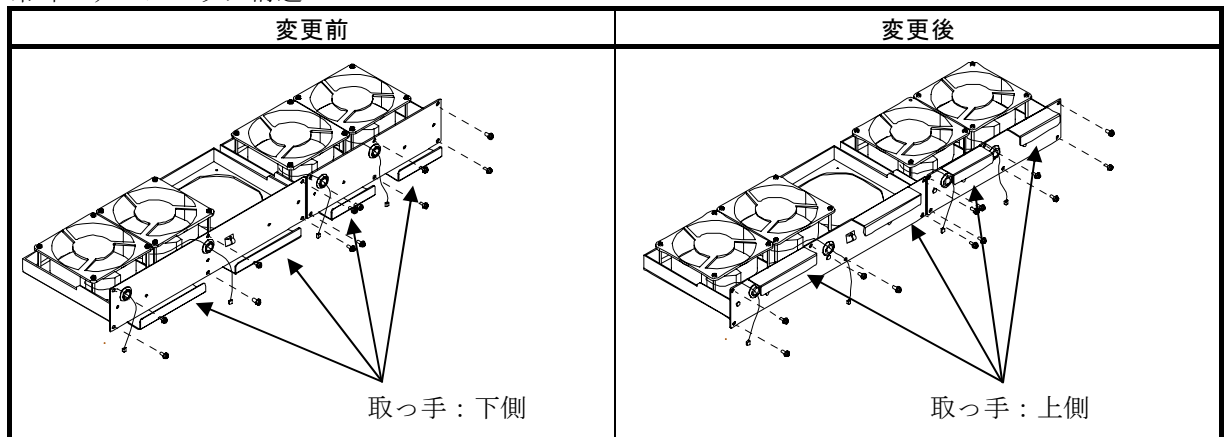
2. 変更内容

冷却ファン交換の作業性向上のため、冷却ファンブロックの取っ手の構造を変更します。
また表面カバーの取付けねじを銀色から黒色に変更します。

全体イメージ（変更前）



冷却ファンブロック構造



発行 日付	2012年10月	件 名	汎用インバータオプション高力率 コンバータFR-HC2シリーズ 冷却ファン ブロック構造変更のお知らせ	三菱電機株式会社名古屋製作所 〒461-8670 名古屋市東区矢田南5-1-14 Tel (052) 721-2111大代表
----------	----------	--------	-----------------------------------------------------------	----------------------------------------------------------------------

3. 製品切替時期

2012年12月工場生産分（製品在庫消化後）より順次実施します。

4. 製品識別方法

本変更品はオプション本体の定格名板に記載されている SERIAL（製造番号）が下記の番号以降になります。

定格名板例

□ 2 Z ○○○○○○
記号 年 月 管理番号

SERIAL: (製造番号)

SERIAL は、記号 1 文字と製造年月 2 文字、管理番号 6 文字で構成されています。
製造年は西暦年の末尾 1 桁、製造月は 1~9(月)、X(10 月)、Y(11 月)、Z(12 月)で表します。