

三菱インバータ

セールスとサービス

No. 395A

送風機用単相インバータFREQROL-FS2シリーズ 同梱ノイズフィルタ変更のお知らせ

平素より当社駆動制御機器につきまして格別のご愛顧を賜り、厚く御礼申し上げます。
送風機用単相インバータFREQROL-FS2シリーズにおいて、同梱ノイズフィルタを変更致しますので
お知らせします。

記

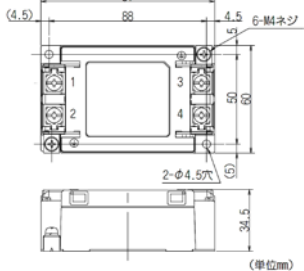
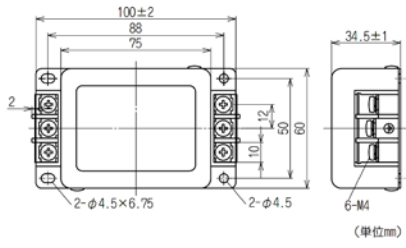
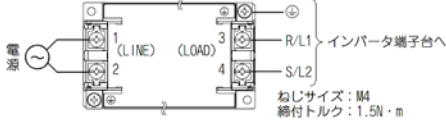
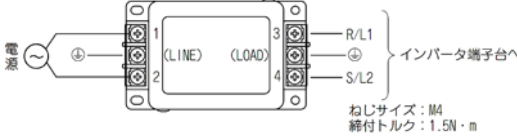


1. 対象機種

FR-FS2-0.4K、FR-FS2-0.8K

2. 変更内容

- ・部品入手性改善のため、入力側ノイズフィルタ（MC1210/MC1216）と出力側ノイズフィルタ（ESD-R-38D-B）を変更します。（出力側ノイズフィルタESD-R-38Bは変更ありません。）
- ・機能、性能は同一です。

(1) 入力側ノイズフィルタ

		変更前	変更後
形名	0.4K	MC1210	SUP-EV10-ER-6
	0.8K	MC1216	SUP-EV15-ER-6
外形寸法	 <p>※ 0.4K用/0.8K用 同一寸法</p>		 <p>※ 0.4K用/0.8K用 同一寸法</p>
配線方法	 <p>ねじサイズ：M4 締付トルク：1.5N・m</p>		 <p>ねじサイズ：M4 締付トルク：1.5N・m</p>
外観例			

発行
日付

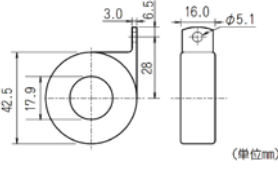
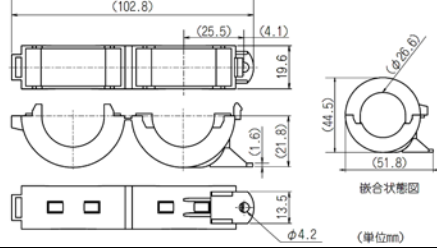
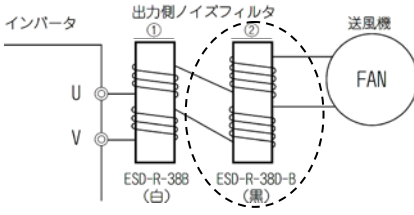
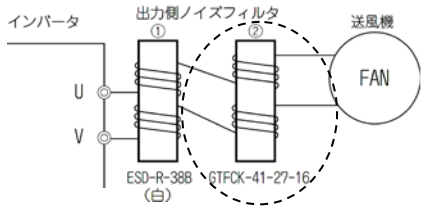


2020年10月

件
名

送風機用単相インバータ FREQROL-FS2
シリーズ 同梱ノイズフィルタ変更の
お知らせ

三菱電機株式会社名古屋製作所
〒461-8670
名古屋市東区矢田南5-1-14 TEL (052) 721-2111大代表

(2) 出力側ノイズフィルタ (0.4K/0.8K共通) のフィルタ②が変更になります。

		変更前	変更後
形名	フィルタ①	ESD-R-38B	変更なし
	フィルタ②	ESD-R-38D-B	GTFCK-41-27-16 ※実際の製品には【GTFCK-41-27-16】と記載されています。
外形寸法			
配線方法		 ※ ターン数：5 ターン	 ※ ターン数：4 ターン
外観		フィルタ②：ESD-R-38D-B 	フィルタ②：GTFCK-41-27-16 

3. 製品切替時期

2013年6月工場生産分（製品在庫消化後）より順次実施します。

4. 製品識別方法

本変更品はインバータ本体の定格名板に記載されている SERIAL（製造番号）が下記の番号以降になります。

定格名板例

□ 3 6 ○ ○ ○
記号 年 月 管理番号

SERIAL: (製造番号)

SERIAL は、記号 1 文字と製造年月 2 文字、管理番号 6 文字で構成されています。
製造年は西暦年の末尾 1 桁、製造月は 1~9(月)、X(10月)、Y(11月)、Z(12月)で表します。