

汎用インバータ内蔵オプションFR-A8NC 同梱部品追加のお知らせ

平素より当社駆動制御機器につきまして格別のご愛顧を賜り、厚く御礼申し上げます。
汎用インバータ内蔵オプションFR-A8NCにおいて、CC-Link通信用ワンタッチコネクタプラグを追加（同梱）致しますのでお知らせします。

記

1. 対象機種

FR-A8NC

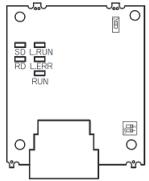

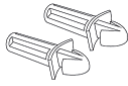
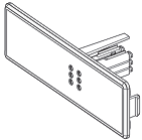

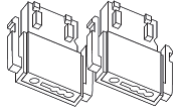
2. 変更内容

製品にCC-Link通信用ワンタッチコネクタプラグを2個追加（同梱）します。

- ・CC-Link通信用
ワンタッチコネクタプラグ外観



- ・同梱内容

| | | |
|---|--|---|
| 内蔵オプション1個  | 取付けねじ (M3×8mm) 3本  | スペーサ2本  |
| 通信オプションLED 表示カバー 1個  | アースプレート1個  | CC-Link通信用ワンタッチ コネクタプラグ2個（追加）  |

3. 製品切替時期

2015年3月工場生産分より順次実施します。

4. 製品識別方法

本変更品はオプションの SERIAL (製造番号) が下記の番号以降となります。

□ 5 3 〇 〇 〇
記号 年 月 管理番号

SERIAL: (製造番号)

SERIAL は、記号1文字と製造年月2文字、管理番号3文字で構成されています。
製造年は西暦年の末尾1桁、製造月は1~9(月)、X(10月)、Y(11月)、Z(12月)で表します。

| | | | | |
|----------|---------|--------|--------------------------------------|--|
| 発行 日付 | 2015年2月 | 件 名 | 汎用インバータ内蔵オプションFR-A8NC 同梱部品追加のお知らせ | 三菱電機株式会社名古屋製作所 〒461-8670 名古屋市東区矢田南5-1-14 TEL (052) 721-2111大代表 |
|----------|---------|--------|--------------------------------------|--|