

コンバータユニットFR-CC2シリーズ バージョンアップのお知らせ

平素より当社駆動制御機器につきまして格別のご愛顧を賜り、厚く御礼申し上げます。
コンバータユニットFR-CC2シリーズが12相整流に対応致しますのでお知らせします。

記

1. 対象機種

FR-CC2 シリーズ

2. 変更内容

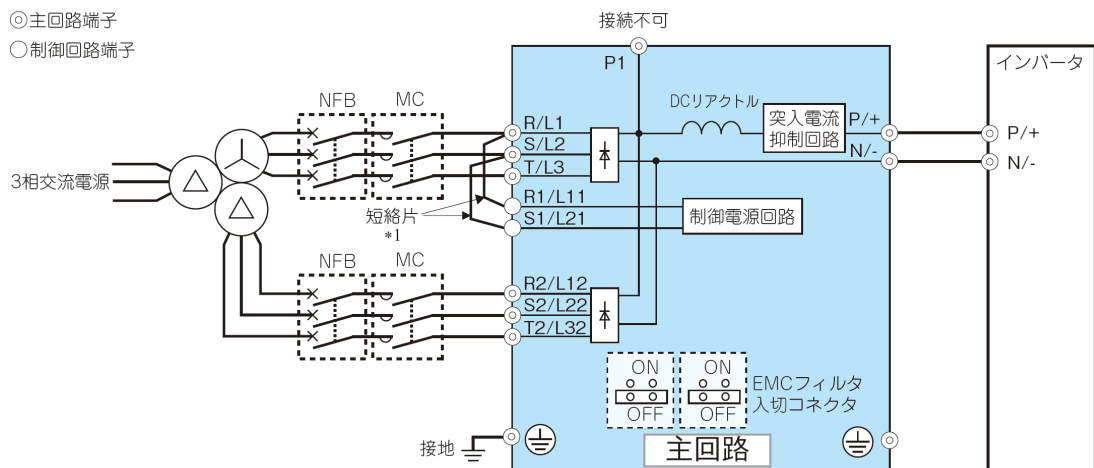
(1) 12相整流電源対応

高調波電流の抑制対策の一つである12相整流電源に対応*します。12相整流時の換算係数や高調波含有率については、4ページ目を参照してください。工場出荷状態では6相整流用の結線となっております。12相整流用の結線をする場合は、R/L1-R2/L12などの短絡片を外し、12相整流用の結線でご使用ください。配線方法の詳細については取扱説明書を参照ください。

*12 相整流での使用は低電圧指令、UL、cUL の認証を受けていません。

・12相整流用電源トランスの結線例

- ◎主回路端子
- 制御回路端子



*1 制御回路を別電源にする場合は、R1/L11、S1/L21 短絡片を外してください。

・12 相整流用電源トランスについて

12 相整流を行う場合は、12 相整流用電源トランス (3 巻線トランス) をお客様でご準備ください。また各トランスの2次側に電流のアンバランスが発生しないよう、以下の対応を行ってください。

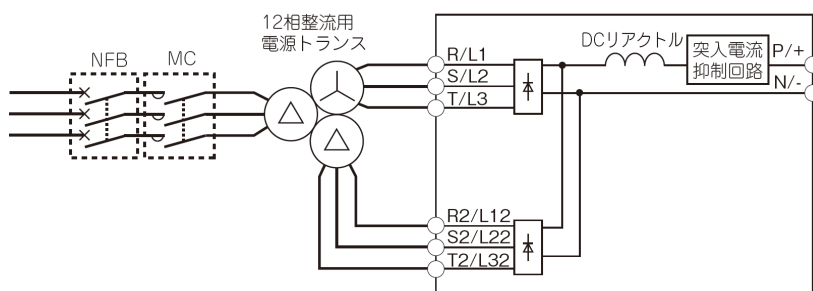
- ・トランス 2 次電圧のアンバランスを±0.5%以下としてください。
- ・電源インピーダンス (%Z) のアンバランスを±10%以下としてください。

発行 日付	2016年3月	件 名	コンバータユニットFR-CC2シリーズ バージョンアップのお知らせ	三菱電機株式会社名古屋製作所 〒461-8670 名古屋市東区矢田南5-1-14 Tel (052) 721-2111大代表
----------	---------	--------	--------------------------------------	--

・ブレーカ/電磁接触器の選定

お客様の購入されたインバータおよびコンバータユニットの形名を確認してください。各容量に応じて適切な周辺機器の選定が必要です。

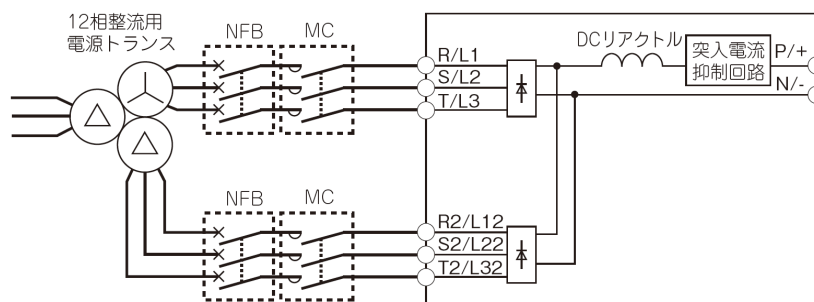
①12相整流用電源トランスの1次側に配電機器を設置する場合
(12相整流用電源トランスで降圧を行わない場合)



下表を参照して、適切な周辺機器を用意してください。

モータ出力 (kW)*1	適用コンバータ形名	ノーヒューズブレーカ (NFB) *2 または漏電ブレーカ (ELB) (NF、NV 形)	入力側電磁接触器*3
315	FR-CC2-H315K	700A	S-N600
355	FR-CC2-H355K	800A	S-N600
400	FR-CC2-H400K	900A	S-N800
450	FR-CC2-H450K	1000A	1000A 定格品
500	FR-CC2-H500K	1200A	1000A 定格品
560	FR-CC2-H560K	1500A	1200A 定格品
630	FR-CC2-H630K	2000A	1400A 定格品

②12相整流用電源トランスの2次側に配電機器を設置する場合
(12相整流用電源トランスで降圧を行う場合)



下表を参照して、適切な周辺機器を用意してください。

モータ出力 (kW)*1	適用コンバータ形名	デルタ結線側/ スター結線側 それぞれの 定格入力電流	ノーヒューズブレーカ (NFB) *2 (NF 形)	入力側電磁接触器*3
315	FR-CC2-H315K	406A	500A	S-N400
355	FR-CC2-H355K	454A	600A	S-N400
400	FR-CC2-H400K	512A	600A	S-N600
450	FR-CC2-H450K	576A	700A	S-N600
500	FR-CC2-H500K	640A	800A	S-N600
560	FR-CC2-H560K	728A	900A	S-N800
630	FR-CC2-H630K	806A	1000A	S-N800

- *1 電源電圧は、AC400V 50Hz 4極の三菱標準モータを使用する場合の選定です。
- *2 NFBの形名は、電源設備容量に合わせて選定してください。
コンバータユニットのデルタ結線側/スター結線側ごとに、NFB1台を設置してください。
- *3 電磁接触器はAC-1級で選定しています。電磁接触器の電氣的耐久性は、50万回です。モータ駆動中の非常停止にご使用の場合は、25回となります。
モータ駆動中に非常停止としてご使用される場合は、コンバータユニットの入力電流に対し、JEM1038-AC-3級定格使用電流で選定してください。汎用モータ使用時、商用電源への切り換えなどのため、インバータの出力側に電磁接触器を設ける場合は、モータの定格電流に対し、JEM1038-AC-3級定格使用電流で選定してください。

・適用電線

電圧降下が2%以下となるように推奨の電線サイズを選定してください。

配線長が20mの場合の選定例（440V受電、過負荷定格電流150%1分の場合）を下記に示します。

コンバータ 形名 FR-CC2-[]	端子ねじ サイズ*4	締付 トルク N・m	圧着端子	電線サイズ					
				HIV電線など (mm2) *1			AWG/MCM *2	PVC電線など (mm2) *3	
			R/L1、 S/L2、T/L3 (1回路分) *5	R/L1、 S/L2、T/L3 (1回路分) *5	P/+、 N/-	接地線	R/L1、 S/L2、T/L3 (1回路分) *5	R/L1、 S/L2、T/L3 (1回路分) *5	接地線
H315K	M12 (M10)	46	100-12	2×100	2×150	100	2×3/0	2×95	150
H355K	M12 (M10)	46	100-12	2×100	2×200	100	2×3/0	2×95	2×95
H400K	M12 (M10)	46	150-12	2×150	2×200	100	2×4/0	2×95	2×95
H450K	M12 (M10)	46	150-12	2×150	2×250	100	2×250	2×120	2×120
H500K	M12 (M10)	46	150-12	2×150	3×200	2×100	2×300	2×150	2×120
H560K	M12 (M10)	46	C2-200	2×200	3×200	2×100	2×350	2×185	2×150
H630K	M12 (M10)	46	C2-200	2×200	3×200	2×100	2×400	2×185	2×150

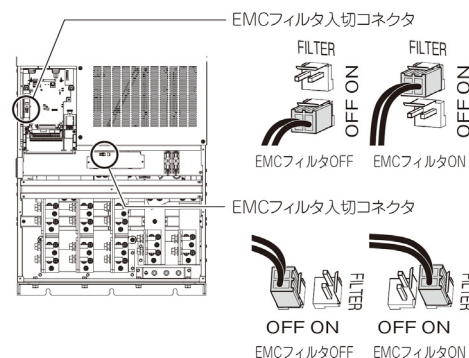
- *1 連続最高許容温度90℃以上の電線（LMFC（難燃性可とう性架橋ポリエチレン絶縁電線）など）のサイズです。
周囲温度50℃以下、制御盤内の配線を想定しています。
- *2 連続最高許容温度90℃の電線（THHN電線）のサイズです。周囲温度40℃以下、制御盤内の配線を想定しています。
（主にアメリカ合衆国で使用する場合の選定例です。）
- *3 連続最高許容温度90℃の電線（XLPE電線）のサイズです。周囲温度40℃以下、制御盤内の配線を想定しています。
（主に欧州で使用する場合の選定例です。）
- *4 端子ねじサイズは、R/L1、S/L2、T/L3、P/+、N/-、接地用ねじサイズを示します。
接地用ねじサイズは（ ）内の値となります。
- *5 R2/L12、S2/L22、T2/L32も同様のサイズです。

(2) 瞬時停電 (E. IPF)、入力欠相 (E. ILF)

12相整流時、デルタ結線側（端子R2/L12、S2/L22、T2/L32）に15msをこえる停電が生じて、E. IPFは動作しません。また、デルタ結線側（端子R2/L12、S2/L22、T2/L32）の3相電源入力が欠相しても、E. ILFは動作しません。

(3) 内蔵EMCフィルタについて



FR-CC2-H315K、H355KのEMCフィルタ入切コネクタの装備点数を1点から2点に変更します。
初期設定はともに無効 (OFF) となっています。
EMCフィルタを有効にするには、2つのEMCフィルタ入切コネクタをともに有効 (ON) としてください。



(4) 通常使用時(6相整流時)の漏れ電流

6相整流時のFR-CC2-H315K、H355Kの漏れ電流値が、下表のとおりに変わります。

400Vクラス (入力電源条件：440V/60Hz、電源アンバランス3%以内)

EMC フィルタ	ON	OFF
相接地 	70 ※	2
中性点接地 	2	1


(mA)

※ 変更前の漏れ電流は35mAです。

(5) 12相整流時の漏れ電流

12相整流時のコンバータユニットの漏れ電流値は以下のとおりです。

400Vクラス (入力電源条件：440V/60Hz、電源アンバランス3%以内)

EMC フィルタ	ON	OFF
中性点接地 	37	3

(mA)

※ 12相整流時はスター結線で中性点接地してください。

(6) 高調波抑制対策ガイドライン

12相整流時の換算係数や高調波含有率は以下のとおりです。

換算係数

分類	回路種別		換算係数 K_i
3	三相ブリッジ (コンデンサ平滑)	12パルス変換装置 リアクトルあり (直流側)	$K_{37}=0.8$

高調波含有率 (12相整流時で、基本波電流を100%としたときの値)

リアクトル	5次	7次	11次	13次	17次	19次	23次	25次
あり (直流側)	1.4	1.5	7.2	4.1	0.8	0.7	1.6	1.4

※ 詳細については「高圧または特別高圧で受電する需要家の高調波抑制対策ガイドライン」を確認ください。

3. 製品切替時期

2016年3月工場生産分より順次実施します。

4. 製品識別方法

本変更品は、本体の定格名板に記載されている SERIAL (製造番号) から確認可能です。

定格名板例

6 3 ○○○○○○
記号 年 月 管理番号

SERIAL: (製造番号)

SERIAL は、記号1文字と製造年月2文字、管理番号6文字で構成されています。
製造年は西暦年の末尾1桁、製造月は1~9(月)、X(10月)、Y(11月)、Z(12月)で表します。