

## 汎用インバータオプション 取付互換アタッチメントFR-E7AT03外観変更のお知らせ

平素より当社駆動制御機器に格別のご愛顧を賜り、厚く御礼申し上げます。  
汎用インバータオプション取付互換アタッチメントFR-E7AT03において、対応機種追加のため  
外観変更を実施しますのでお知らせします。

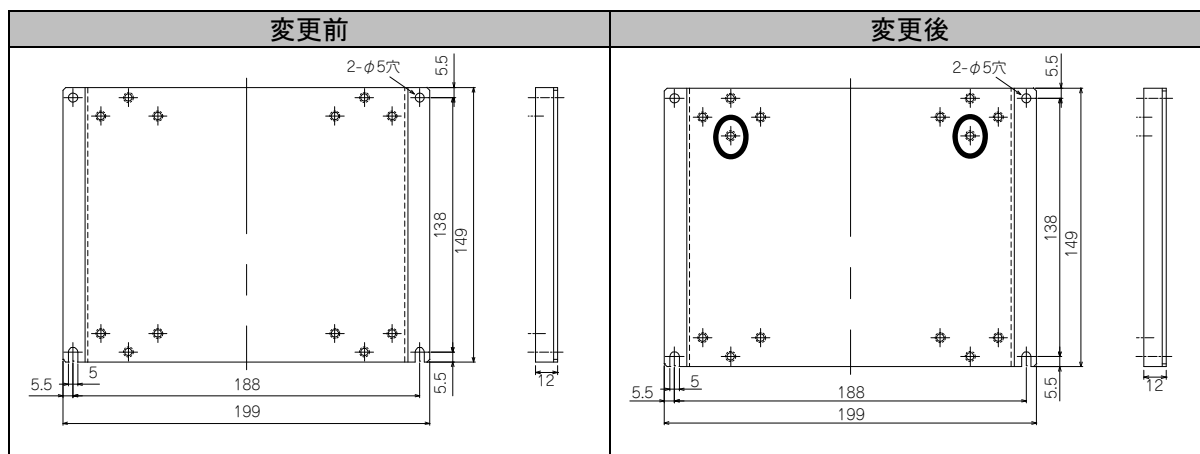
記

### 1. 対象機種

FR-E7AT03

### 2. 変更内容

FR-E7AT03 において、FR-E820-3.7K に対応する取付け穴を追加します(下図黒丸部)。



### 3. 製品切替時期

2020年1月工場生産分より実施します。

### 4. 製品識別方法

本変更品は目視によって識別可能です。  
裏面捺印を「C150C490H02」から「C150C490H03」に変更します。

発行 日付	2019年12月	件 名	汎用インバータオプション 取付互換アタッチメントFR-E7AT03外観変更 のお知らせ	三菱電機株式会社名古屋製作所 〒461-8670 名古屋市東区矢田南5-1-14 Tel (052) 721-2111大代表
----------	----------	--------	---	--