

汎用インバータオプション FR-HALシリーズ UL/CE/EAC規格対応のお知らせ

平素より当社駆動制御機器に格別のご愛顧を賜り、厚く御礼申し上げます。
汎用インバータオプションFR-HALシリーズにおいて、UL/CE/EAC規格対応のため以下の変更を行いますのでお知らせします。

記

1. 対象機種


FR-HAL-0.4K~110K、FR-HAL-H0.4K~H560K

2. 変更内容

FR-HALシリーズにおいて、UL/CE/EAC規格対応のため、規格名板の追加、定格名板および梱包箱の印字内容変更、外形図変更を行います。

(1) 規格名板の追加

規格名板にUL/CE/EACマークを追加します（規格名板の貼付け位置は容量により異なります）。

変更箇所	変更前	変更後
規格名板	UL/CE/EAC マークなし	<p>UL/CE/EAC マークあり</p>  <p>UL マーク CE/EAC マーク</p>

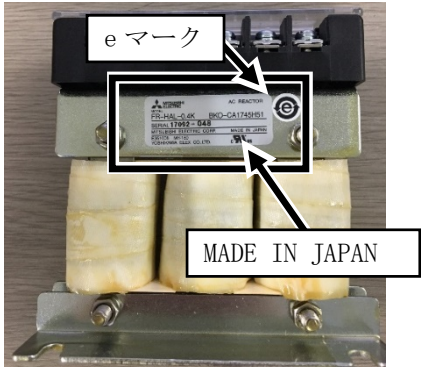
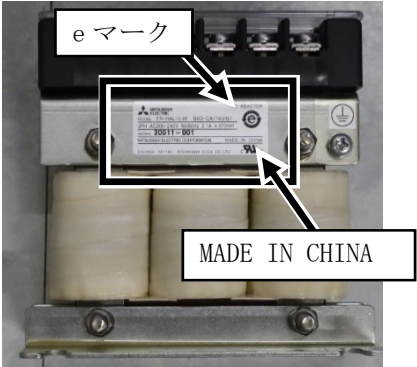
(2) 定格名板及び梱包箱の印字内容変更(対象機種：FR-HAL-0.4K~55K)

リアクトルの原産地を日本から中国に変更します。

リアクトルの原産地変更に伴い、対象機種の定格名板及び梱包箱の原産地印字を変更します。

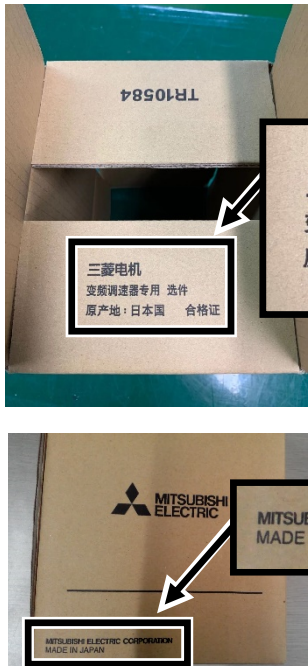

また、eマーク(規制有害物質非含有マーク)を定格名板内に表示します。

FR-HAL-0.4Kの例

変更箇所	変更前	変更後
定格名板	 <p>e マーク</p> <p>MADE IN JAPAN</p>	 <p>e マーク</p> <p>MADE IN CHINA</p>

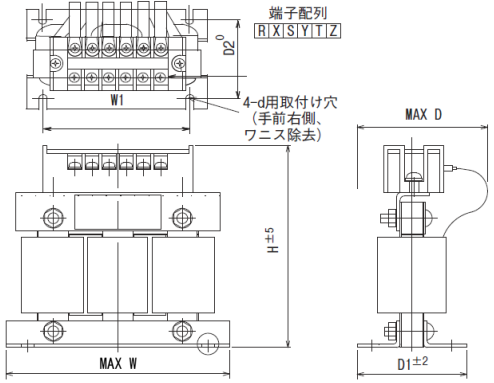
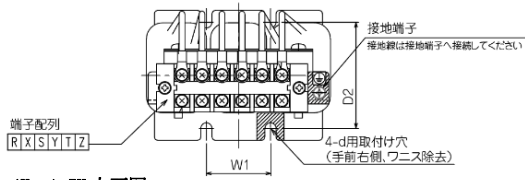
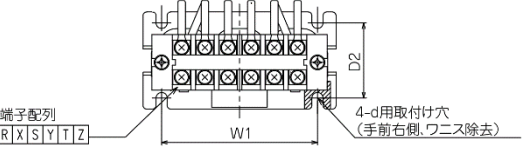
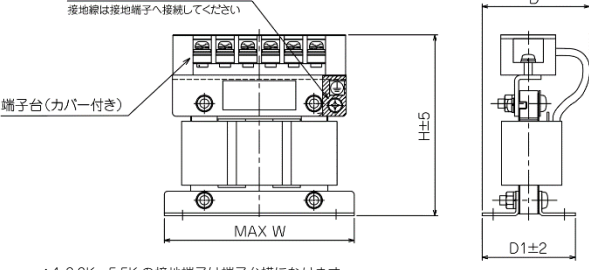
接地マーク、接地端子については、(3) 外形図変更 を参照してください。

発行 日付	2020年9月	件 名	汎用インバータオプション FR-HALシリーズ UL/CE/EAC規格対応のお知らせ	三菱電機株式会社名古屋製作所 〒461-8670 名古屋市東区矢田南5-1-14 Tel (052) 721-2111大代表
----------	---------	--------	---	--

変更箇所	変更前	変更後
梱包箱	 <p>三菱电机 变频调速器专用 选件 原产地: 日本国 合格证</p> <p>MITSUBISHI ELECTRIC CORPORATION MADE IN JAPAN</p>	 <p>三菱电机 变频调速器专用 选件 原产地: 中国 合格证</p> <p>MITSUBISHI ELECTRIC CORPORATION MADE IN CHINA</p>

(3) 外形図変更

各容量の外形図は以下の通りです。

変更前	変更後
<p>• FR-HAL-0.4K~5.5K</p> 	<p>2. 2K~5.5K 上面図</p>  <p>接地端子 接続線は接地端子へ接続してください</p> <p>端子配列 [R X S Y T Z]</p> <p>4-d用取付け穴 (手前右側、ワニス除去)</p> <p>0.4K~1.5K 上面図</p>  <p>端子配列 [R X S Y T Z]</p> <p>4-d用取付け穴 (手前右側、ワニス除去)</p> <hr/> <p>接地端子 *1 接続線は接地端子へ接続してください</p>  <p>端子台(カバー付き)</p> <p>MAX W</p> <p>H±5</p> <p>D1±2</p> <p>*1 2.2K~5.5Kの接地端子は端子台横になります。</p>

代表的な寸法(W、H、D)に差異はありません。

変更前	変更後
<p>• FR-HAL-7.5K~15K</p> <p style="text-align: center;">端子配列 R X S Y T Z</p> <p style="text-align: center;">4-M6用取付け穴 (手前右側、ワニス除去)</p>	<p style="text-align: center;">端子配列 R X S Y T Z</p> <p style="text-align: center;">4-φ用取付け穴 (手前右側、ワニス除去)</p> <p style="text-align: center;">接地端子 接地線は接地端子へ接続してください</p> <p style="text-align: center;">端子台 (カバー付き)</p>
<div style="border: 1px solid black; padding: 5px; display: inline-block;"> 代表的な寸法(W、H、D)に差異はありません。 </div>	

<p>• FR-HAL-18.5K~55K</p> <p style="text-align: center;">4-M6用取付け穴 (手前右側、ワニス除去)</p>	<p style="text-align: center;">接地端子 接地線は接地端子へ接続してください</p> <p style="text-align: center;">4-M6用取付け穴 (手前右側、ワニス除去)</p>
<div style="border: 1px solid black; padding: 5px; display: inline-block;"> 接地端子のねじ頭分約8mm高くなります(上図黒丸部)。 代表的な寸法(W、H、D)に差異はありません。 </div>	

変更前					変更後														
<p>• FR-HAL-75K、110K</p>																			
形名	W	W1	W2	H	H1	D	D1	D2	D3	形名	W	W1	W2	H	H1	D	D1	D2	D3
110K	330	270	170	325±10	6	259	165	127	83±1	110K	330	285	170	325±10	6	259	165	127	83±1

FR-HAL-75K

代表的な寸法(W、H、D)に差異はありません。

FR-HAL-110K

接地端子が取り付けられている板金長さ変更(15mm増)に伴い、寸法(W1)が上表の通り変更になります。寸法の変更に伴い、接地端子位置(上図黒丸部)が15mm移動します。板金端から接地端子までの寸法に変更はありません。

<p>• FR-HAL-H0. 4K~H3. 7K</p>									
<p>代表的な寸法(W、H、D)に差異はありません。</p>									

変更前	変更後																																																
<p>• FR-HAL-H5.5K、H7.5K</p> <table border="1" style="width: 100%; border-collapse: collapse; margin-top: 10px;"> <thead> <tr style="background-color: #cccccc;"> <th>形名</th> <th>W</th> <th>W1</th> <th>W2</th> <th>H</th> <th>D</th> <th>D1</th> <th>D2</th> </tr> </thead> <tbody> <tr> <td>H5.5K</td> <td>160</td> <td>145</td> <td>7.5</td> <td>142</td> <td>71±5</td> <td>72</td> <td>55</td> </tr> <tr> <td>H7.5K</td> <td>160</td> <td>145</td> <td>7.5</td> <td>142</td> <td>91±5</td> <td>91</td> <td>75</td> </tr> </tbody> </table>	形名	W	W1	W2	H	D	D1	D2	H5.5K	160	145	7.5	142	71±5	72	55	H7.5K	160	145	7.5	142	91±5	91	75	<table border="1" style="width: 100%; border-collapse: collapse; margin-top: 10px;"> <thead> <tr style="background-color: #cccccc;"> <th>形名</th> <th>W</th> <th>W1</th> <th>W2</th> <th>H</th> <th>D</th> <th>D1</th> <th>D2</th> </tr> </thead> <tbody> <tr> <td>H5.5K</td> <td>160</td> <td>145</td> <td>7.5</td> <td>150</td> <td>71±5</td> <td>72</td> <td>55</td> </tr> <tr> <td>H7.5K</td> <td>160</td> <td>145</td> <td>7.5</td> <td>150</td> <td>91±5</td> <td>91</td> <td>75</td> </tr> </tbody> </table>	形名	W	W1	W2	H	D	D1	D2	H5.5K	160	145	7.5	150	71±5	72	55	H7.5K	160	145	7.5	150	91±5	91	75
形名	W	W1	W2	H	D	D1	D2																																										
H5.5K	160	145	7.5	142	71±5	72	55																																										
H7.5K	160	145	7.5	142	91±5	91	75																																										
形名	W	W1	W2	H	D	D1	D2																																										
H5.5K	160	145	7.5	150	71±5	72	55																																										
H7.5K	160	145	7.5	150	91±5	91	75																																										

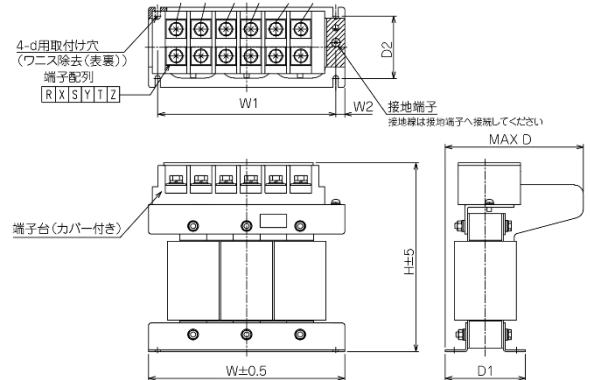
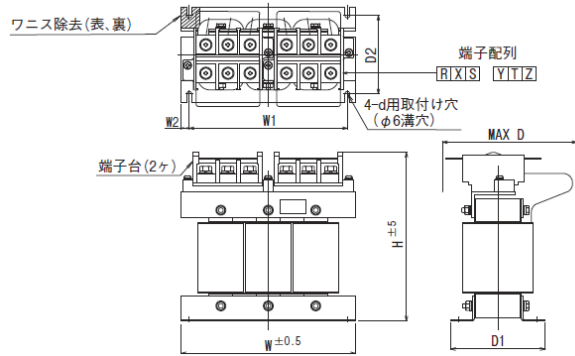
寸法(H)が上表の通り変更になります。

<p>• FR-HAL-H11K、H15K</p>	
---------------------------	--

代表的な寸法(W、H、D)に差異はありません。

変更前 **変更後**

• FR-HAL-H18.5K~H37K

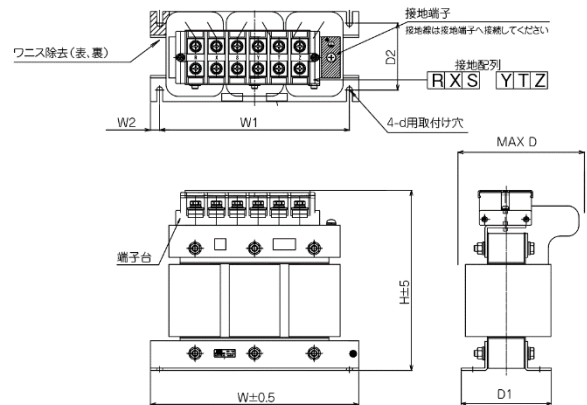
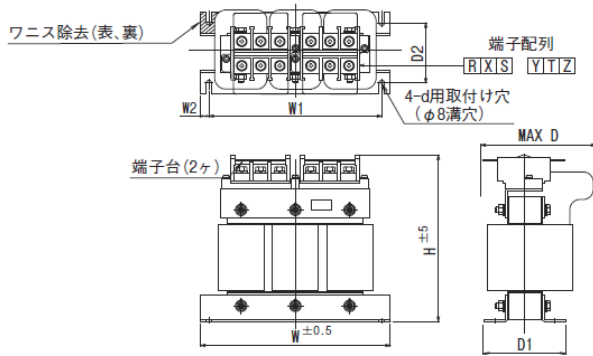


形名	W	W1	W2	H	D	D1	D2
H18.5K	220	200	10	215	170	90	70
H22K	220	200	10	215	170	90	70
H30K	220	200	10	215	170	96	75
H37K	220	200	10	214	170	120	100

形名	W	W1	W2	H	D	D1	D2
H18.5K	220	200	10	212	155	90	70
H22K	220	200	10	212	155	90	70
H30K	220	200	10	212	153	96	75
H37K	220	200	10	211	160	120	100

寸法(H, D)が上表の通り変更になります。

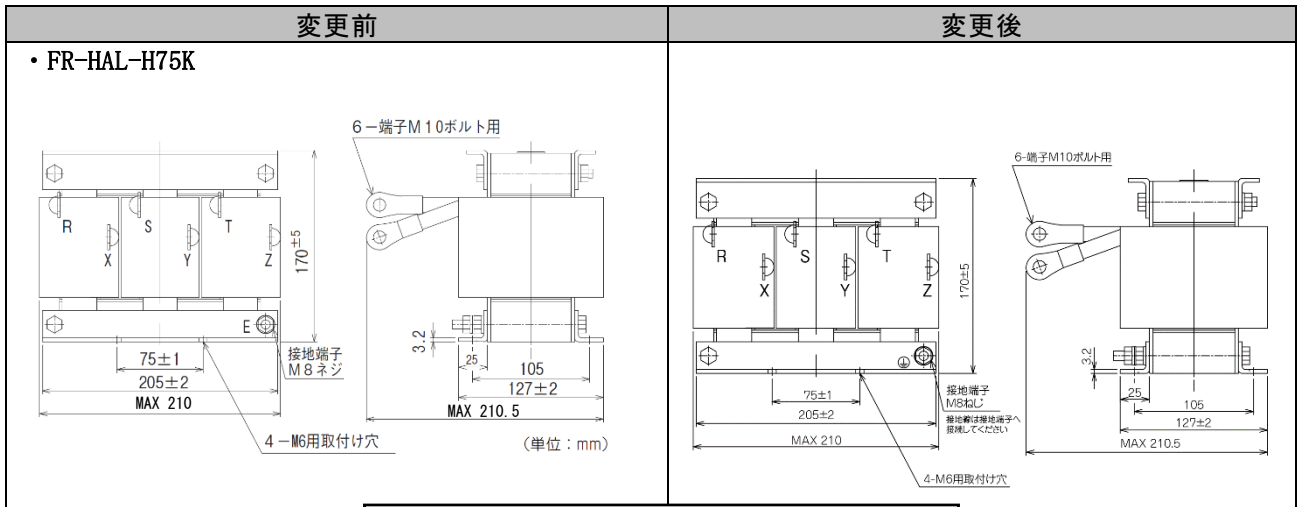
• FR-HAL-H45K, H55K



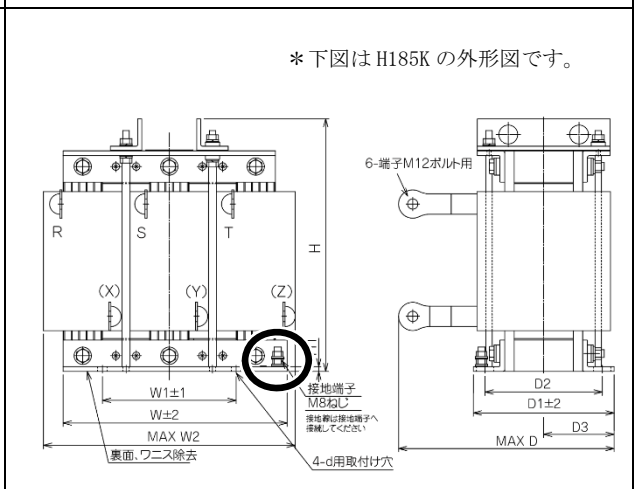
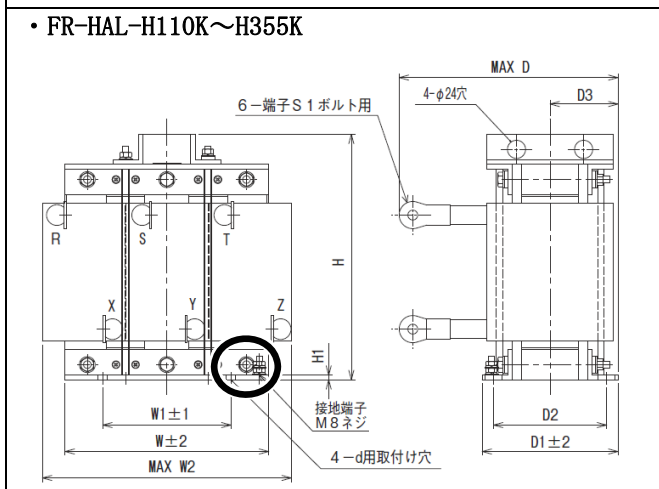
形名	W	W1	W2	H	D	D1	D2
H45K	280	255	12.5	245	165	111	80
H55K	280	255	12.5	245	170	121	90

形名	W	W1	W2	H	D	D1	D2
H45K	280	255	12.5	242	165	111	80
H55K	280	255	12.5	242	170	121	90

寸法(H)が上表の通り変更になります。



代表的な寸法(W、H、D)に差異はありません。

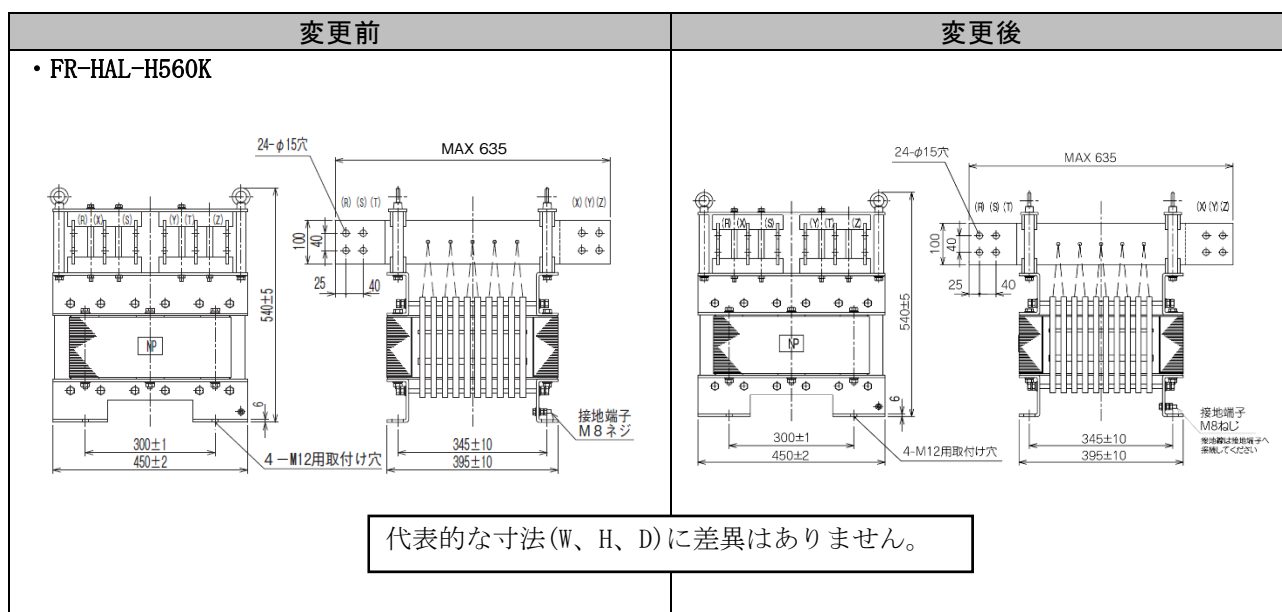


形名	W	W2	W1	H	H1	D	D1	D2	D3
H185K	270	330	170	325±10	6	271	180	142	90±1
H280K	270	330	170	325±10	6	321	230	192	115±1
H355K	270	330	170	325±10	6	346	230	192	115±1

形名	W	W2	W1	H	H1	D	D1	D2	D3
H185K	285	330	170	325±10	6	271	180	142	90±1
H280K	285	330	170	325±10	6	321	230	192	115±1
H355K	285	330	170	325±10	6	346	230	192	115±1

FR-HAL-H110K
 代表的な寸法(W、H、D)に差異はありません。

FR-HAL-H185K~H355K
 接地端子が取り付けられている板金長さ変更(15mm 増)に伴い、寸法(W)が上表の通り変更になります。
 上記の変更に伴い、接地端子位置(上図黒丸部)が 15mm 移動します。
 板金端から接地端子までの寸法に変更はありません。



3. 製品切替時期

2020年10月工場生産分より順次実施します。

4. 製品識別方法

本変更品は名板のUL、CE、EACマークの有無で識別可能です。

5. 備考

各種カタログ類に記載がございます当該オプションの外形寸法図については、次回改訂時に適宜修正を予定しております。