

汎用インバータオプションFR-XCL 外観変更のお知らせ

平素より当社駆動制御機器に格別のご愛顧を賜り、厚く御礼申し上げます。
汎用インバータオプションFR-XCLにおいて、構成部品の外観を変更しますのでお知らせします。

記

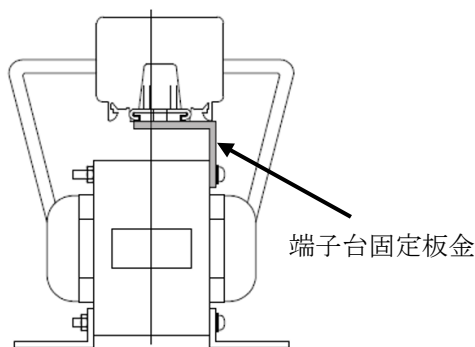
1. 対象機種

FR-XCL-7.5K



2. 変更内容

対象機種において、端子台固定板金の表面加工変更のため外観が変更になります。
本変更による製品の品質、性能、仕様への影響はありません。

(1) 端子台固定板金の位置



(2) 端子台固定板金の外観

変更前	変更後
光沢有り	光沢無し
	

3. 製品切替時期

2022年3月工場生産分より実施します。

4. 製品識別方法

本変更品は目視によって識別可能です。

発行 日付	2022年2月	件 名	汎用インバータオプションFR-XCL 外観変更のお知らせ	三菱電機株式会社名古屋製作所 〒461-8670 名古屋市東区矢田南5-1-14 Tel (052) 721-2111大代表
----------	---------	--------	---------------------------------	--