

# 三菱配電・制御機器 セールスとサービス

機種	ノーヒューズ遮断器・漏電遮断器 付属装置
----	-------------------------

## ノーヒューズ遮断器・漏電遮断器 IEC 35mm レール(DIN レール) 取付アダプター仕様変更のお知らせ

ご愛用いただいておりますノーヒューズ遮断器・漏電遮断器 IEC 35mm レール(DIN レール)取付アダプターについて、下記のとおり、仕様変更いたしますのでお知らせいたします。

### 記

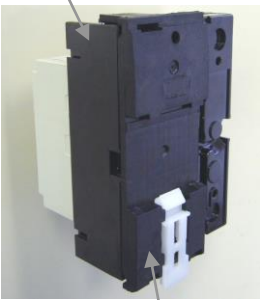
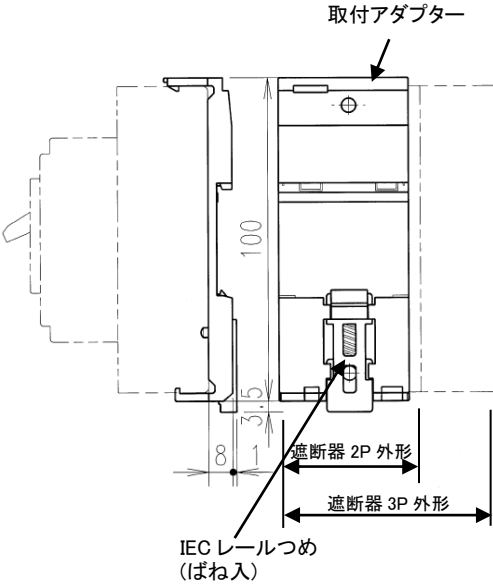
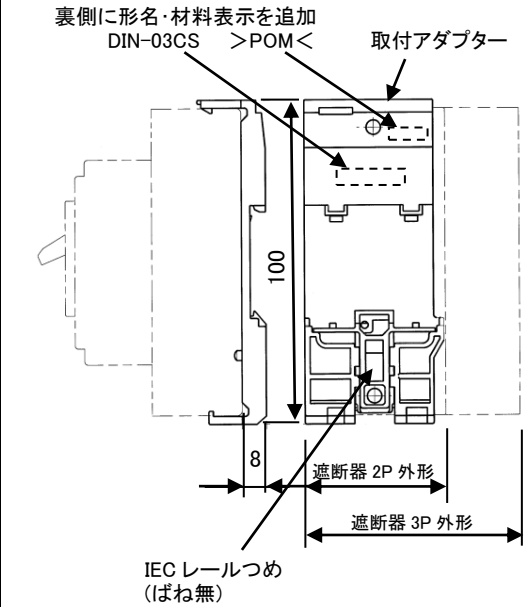
#### 1. 対象形名

IEC 35mm レール(DIN レール)取付アダプター DIN-03CS

※適用遮断器形名: NF30-CS, MB30-CS, DSN30-CS, NV30-CS, MN30-CS, NV50-CSA, MN50-CSA

#### 2. 変更内容

- (1)IEC 35mm レール(DIN レール)取付箇所を形状を変更します。
- (2)形名・材料表示を追加します。

外観	変更前	変更後
例) NF30-CS 3P  本体 DIN-03CS		

※本体へのアダプター装着方法並びに IEC 35mm レール(DIN レール)への取付方法に変更はありません。  
 ※性能・材料の変更はありません。

#### 3. 変更理由

作業性向上および生産性向上のため

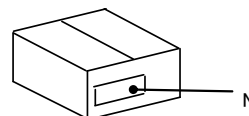
#### 4. 変更時期

2018 年 4 月生産分より

(ただし、在庫の関係上前後することがありますのでご了承願います。)

※変更後の製品については、梱包箱の識別マーク(N マーク)にてご判断願います。

以上



扱	A	日付	2017 年 9 月	件名	ノーヒューズ遮断器・漏電遮断器 IEC 35mm レール(DIN レール) 取付アダプター仕様変更のお知らせ
整理番号	山-1288	三菱電機(株)福山製作所			