

三菱配電・制御機器

セールスとサービス

機種	配電盤用プラグイン形 ノーヒューズ遮断器・漏電遮断器
----	-------------------------------

配電盤用プラグイン形ノーヒューズ遮断器・漏電遮断器仕様変更のお知らせ

ご愛用いただいております配電盤用プラグイン形ノーヒューズ遮断器・漏電遮断器の製品仕様を下記のとおり変更しますのでお知らせいたします。

記

1. 対象機種・変更内容・・・変更内容の詳細は、3～5 ページ《変更内容》を参照ください。

接続方式	部品販売形名	適用機種		変更内容							
		ノーヒューズ遮断器 ノーヒューズスイッチ	漏電遮断器	① インジケータ (挿入位置表示)	② ブスパー ラウンドエッジ R1 以下対応	③ 注意名板 サイズ変更	④ セクション カバー 仕様変更	⑤ パッキング ケースラベル 識別マーク “A”表示追加	⑥ 取付要領書 図番変更		
配電盤用 プラグイン形 (BPM)	(組込 出荷 のみ)	NF125-CV/SV/HV NF125-ZCV/ZSV/ZHV NF125-SVL DSN125-CV/SV	NV125-CV/SV/HV NV125-SVL	○ (追加)							
		NF125-SEV/HEV NF125-ZEV NF250-CV/SV/HV NF250-SEV/HEV NF250-ZCV/ZSV/ZHV NF250-ZEV NF250-SVL DSN250-CV/SV	NV125-SEV/HEV NV250-CV/SV/HV NV250-SEV/HEV NV250-SVL							○	○
		NF250-SEVMB NF250-HEVMB NF250-ZEVMB	NV250-SEVMB NV250-HEVMB								
		NF400-CW/SW NE400-SEW/HEW NF400-REW NF400-ZCW/ZSW NF400-ZEW NF400-SWL DSN400-CW/SW	NV400-CW/SW NV400-SEW/HEW NV400-REW NV400-SWL		○		-		○		
		NF400-SEWMB NF400-HEWMB NF400-ZEWMB	NV400-SEWMB NV400-HEWMB	- (既設)		○ (③-3のみ)		-			
		NF630-CW/SW NF630-SEW/HEW NF630-REW NF630-ZCW/ZSW NF630-ZEW NF630-SWL DSN630-CW/SW	NV630-CW/SW NV630-SEW/HEW NV630-SWL								
		NF630-SEWMB NF630-HEWMB NF630-ZEWMB	NV630-SEWMB NV630-HEWMB								
	BS- BPMA	上記機種へ適用		-	○	-		-	-		
	SC- BPMA				-		○				

※いずれの仕様変更においても、接続関係寸法・接続方法・性能の変更はありません。

扱 整理番号	A 山-1375	日付	2019年2月	件名	配電盤用プラグイン形ノーヒューズ遮断器 ・漏電遮断器 仕様変更のお知らせ
			三菱電機(株)福山製作所		

2. 変更理由

- ①従来品の 400・630A フレーム品に合せ、挿入時の状態を確認できるインジケータを追加しました。
- ②市場の要求にお応えし、一般的な JIS 標準ブスバー適用可能としました。
- ③125・250A フレーム品のインジケータ追加に伴う構造変更により、共用品である 400・630A フレーム品の各種注意名板も小形化しました。
- ④生産性向上のため、金型・形状見直ししました。
- ⑤仕様変更(インジケータ追加他)前後の識別のため、パッキングケースラベルに識別マーク“A”を追加しました。
- ⑥インジケータ追加、ブスバーラウンドエッジ R1 以下対応 などについての記載を追記しました。

3. 変更時期

2019 年 4 月受注分より

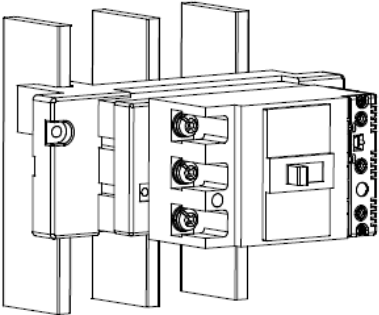
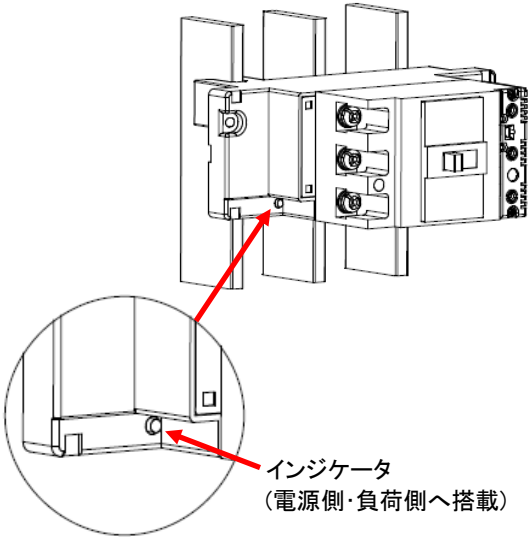
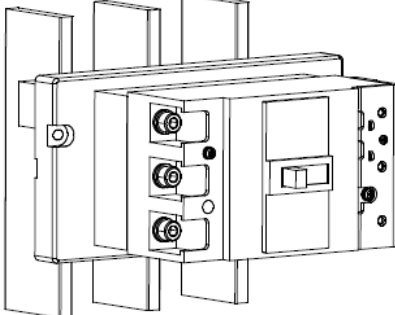
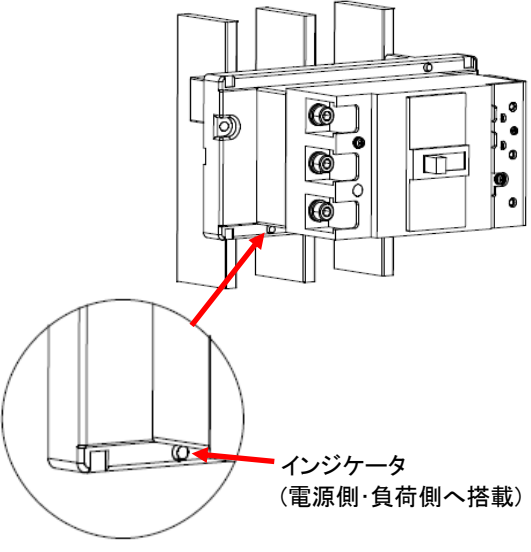
(ただし、在庫の関係上前後することがありますので、ご了承願います。)

以上

扱	A	日付	2019年2月	件名	配電盤用プラグイン形ノーヒューズ遮断器 ・漏電遮断器 仕様変更のお知らせ
整理番号	山-1375		三菱電機(株)福山製作所		

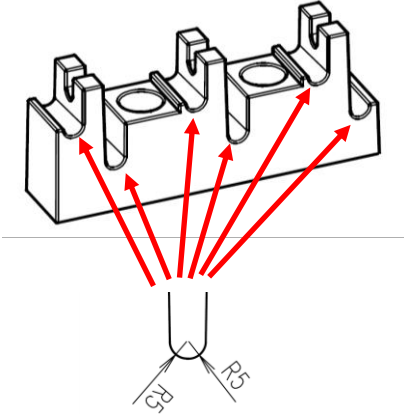
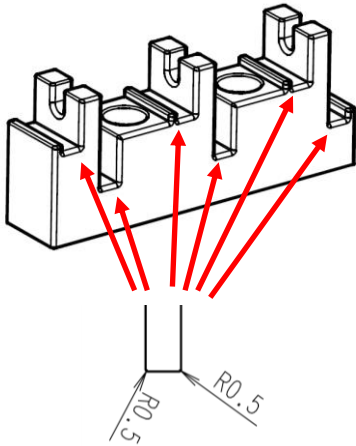
《変更内容》

① インジケータ(挿入位置表示) 追加

対象機種	変更前	変更後
例) NF125-CV 3P BPM		
例) NF250-CV 3P BPM		

② ブスバー ラウンドエッジ R1 以下対応

適用ブスバーの仕様変更により、別売部品であるブスバーサポート(BS-BPMA)もラウンドエッジ R1 以下に対応します。

対象部品	変更前	変更後
ブスバーサポート (BS-BPMA)	・ブスバー挿入部の形状変更  ・形名変更 BS-BPM	 BS-BPMA

扱 整理番号	A 山-1375	日付 2019年2月 三菱電機(株)福山製作所	件名 配電盤用プラグイン形ノーヒューズ遮断器 ・漏電遮断器 仕様変更のお知らせ
-----------	-------------	-------------------------------	---

③ 注意名板 サイズ変更

対象機種	変更前	変更後
例) NF250-CV		
	<p>※実際の名板は天地が逆になります。</p>	<p>※実際の名板は天地が逆になります。</p>

④ セクションカバー(SC-BPMA) 仕様変更

対象機種	変更前	変更後
セクションカバー (SC-BPMA)	<ul style="list-style-type: none"> ・光沢なし ・ノックアウト部分形状変更 ・形名変更 SC-BPM 	<ul style="list-style-type: none"> ・光沢あり <p>SC-BPMA</p>

扱	A	日付	2019年2月	件名	配電盤用プラグイン形ノーヒューズ遮断器 ・漏電遮断器 仕様変更のお知らせ
整理番号	山-1375		三菱電機(株)福山製作所		

⑤ パッキングケースラベル 識別マーク“A”表示 追加

対象機種	変更前	変更後
例) NV125-CV		

※パッキングケースラベルへの識別マーク表示位置は機種により異なります。
 ※QR コードは株式会社デンソーウェブの登録商標です。

⑥ 取付要領書 図面番号・登録管理番号変更

	対象機種	変更前	変更後
例) 3 極用 裏側 右端へ記載	NF125-CV NF125-SV 2 極用	LN215A913H04 IB63579-D	LN217A927H01 IB63E47-A
	上記以外 3 極用	LN215A914H05 IB63580-F	LN217A928H01 IB63E48-A

扱	A	日付	2019年2月	件名	配電盤用プラグイン形ノーヒューズ遮断器 ・漏電遮断器 仕様変更のお知らせ
整理番号	山-1375		三菱電機(株)福山製作所		