

# 三菱ノーヒューズ遮断器 三菱漏電遮断器 テクニカルニュース

No. LVS-YJ-0006  
2021年 6月発行

表 題 三菱ノーヒューズ遮断器・漏電遮断器 F形操作とって外形寸法図について

適用機種 三菱ノーヒューズ遮断器・漏電遮断器 F形操作とって

ご愛用いただいております三菱ノーヒューズ遮断器・漏電遮断器 F形操作とって外形寸法図に一部間違いがございました。ご迷惑をお掛けしましたことを深くお詫び申し上げますとともに、以下の通り修正いたしますのでご確認頂きますようお願いいたします。なお、今回の修正に伴う製品の仕様変更はございません。

## 1. 対象機種

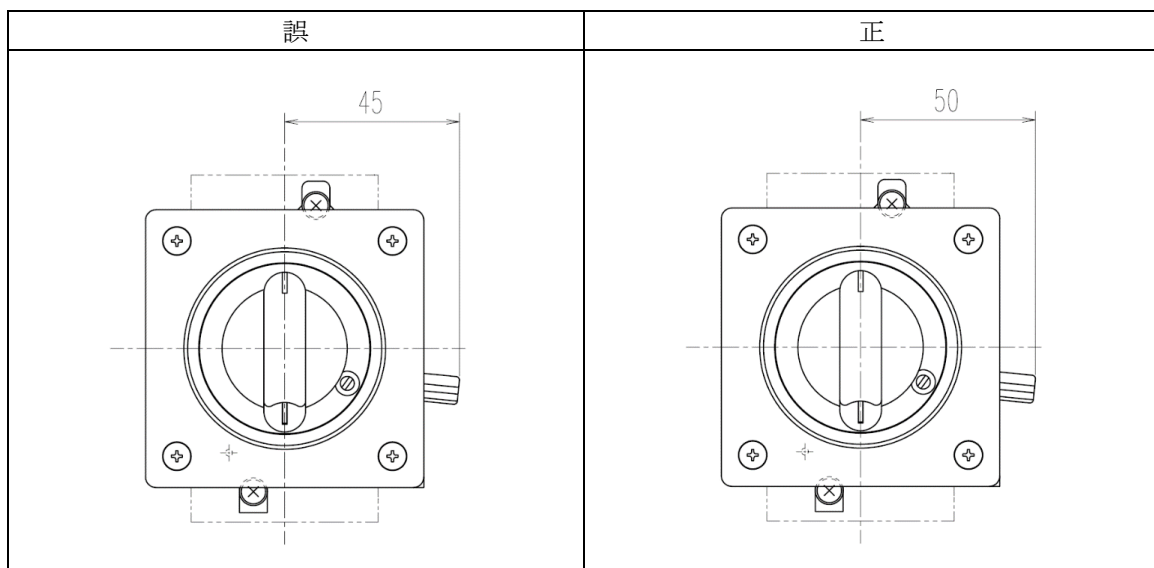
一般品：F-03SV2, F-03SVE2, F-03SV, F-03SVE  
UL登録品：F-03SVUL2, F-03SVUL

## 2. 対象資料等

- (1) 三菱ノーヒューズ遮断器・漏電遮断器 総合カタログ (Y-0701T) ※20A版より寸法掲載
- (2) 三菱ノーヒューズ遮断器・漏電遮断器用操作とって 製品カタログ (Y-0668H)
- (3) 三菱ノーヒューズ遮断器・漏電遮断器 F形操作とって取扱要領書[製品同梱マニュアル]  
(一般品：IB63554, UL登録品：IB63E10, IB63E11)
- (4) 三菱電機FAサイト掲載 外形寸法図(一般品：LN806A388, UL登録品：LN806A517)
- (5) 三菱電機FAサイト掲載 2D-CADデータ(一般品：F\_03SV\_DF, F\_03SV\_DR, F\_03SV2\_DF, F\_03SV2\_DR)  
(UL登録品：F\_03SVUL\_DF, F\_03SVUL\_DR, F\_03SVUL2\_DF, F\_03SVUL2\_DR)

## 3. 改訂内容

操作とって中心～インターロックレバー先端までの寸法表記を45mm→50mmへ修正  
※資料上の誤記であり製品自体の寸法変更はございません。



以上