

## 端子カバー形状変更のお知らせ

### 1.対象機種

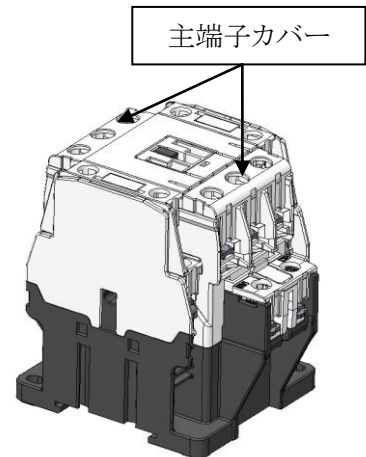
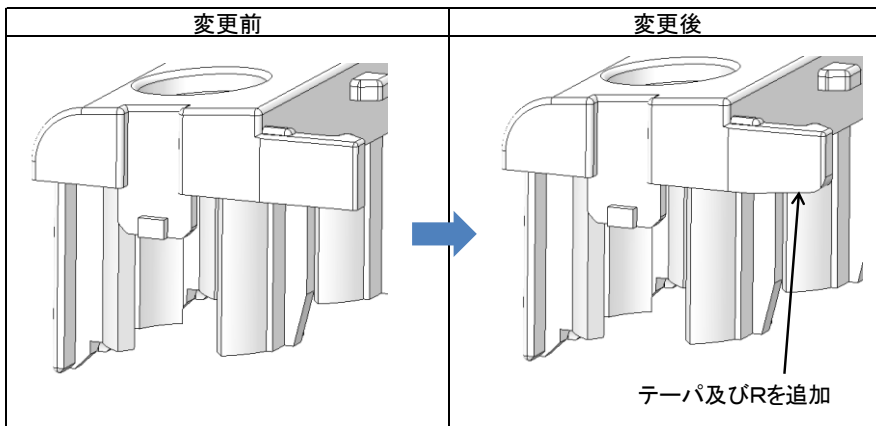
- |  |                                      |
|--|--------------------------------------|
| 電磁接触器: S-(2X)T10/T12/T20/T21/T25/T32 形 | 電磁開閉器: MSO-(2X)T10/T12/T20/T21/T25 形 |
| サーマルリレー: TH-T18/T25 形                  | 機械ラッチ式電磁接触器: SL-T21 形                |
| 機械ラッチ式電磁開閉器: MSOL-T21 形                | 機械ラッチ式電磁継電器: SRL-T5 形                |
| 機械的インタロックユニット: UT-ML11 形               |                                      |

※形名末尾に「KP」「SR」等が付加される特殊仕様品を含む。ただし、形名末尾「BC」「DL」は対象外。

### 2.変更箇所

2.1 機種: S-(2X)T21/T25/T32, MSO-(2X)T21/T25, MSOL-T21

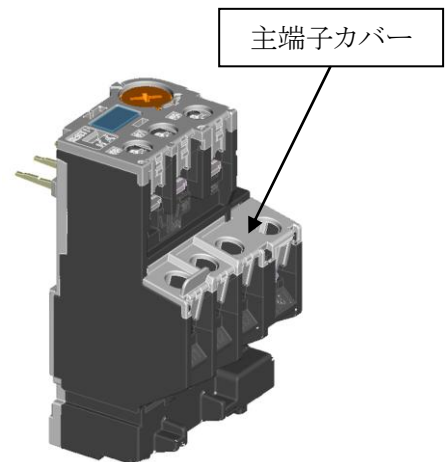
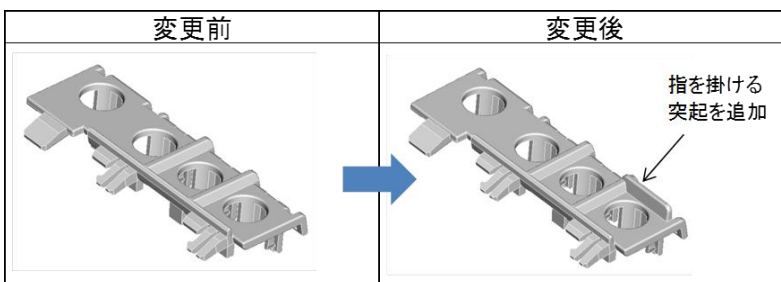
- ・電磁接触器用主端子カバーの爪部分の形状を変更致します。



※代表機種として S-T21 を示す

2.2 機種: TH-T18, MSO-(2×)T10/T12/T20

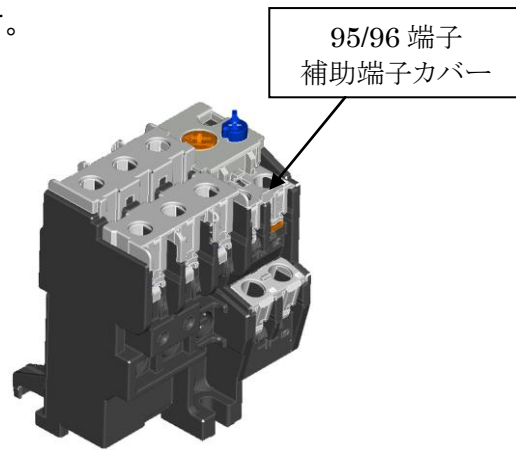
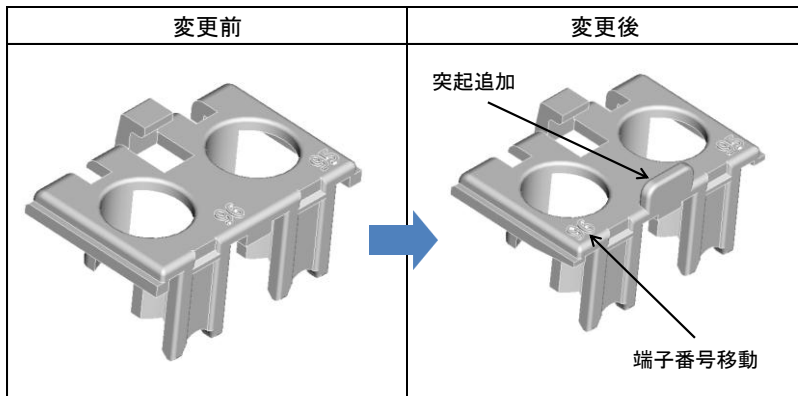
- ・サーマルリレー用主端子カバーの形状を変更し突起を追加致します。



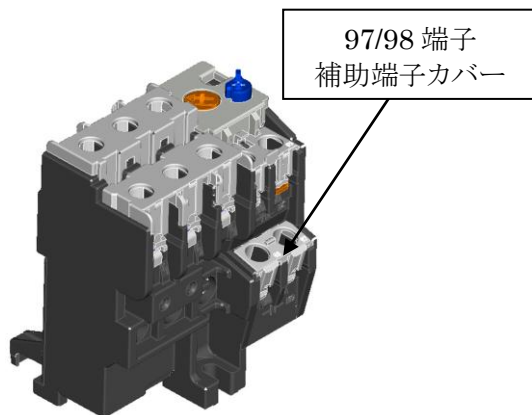
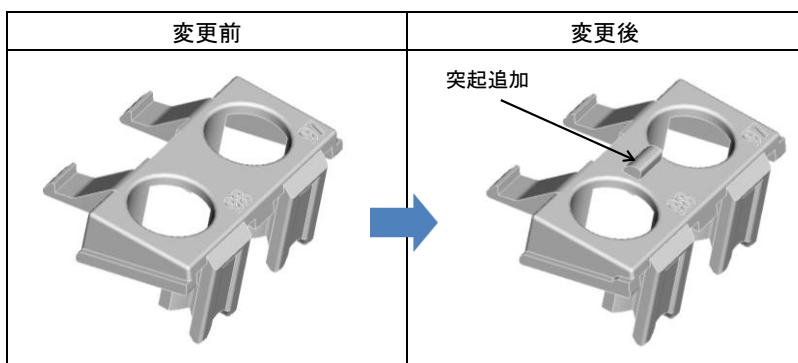
発行 日付	2014年 9月	件名	端子カバー形状変更のお知らせ	三菱電機株式会社 名古屋製作所 可児工場 〒509-0249 岐阜県可児市姫ヶ丘 3-5 TEL (0574)61-1952
----------	-------------	----	----------------	--

2.3 機種:TH-T25 形, MSO-(2×)T21/T25, MSOL-T21

・サーマルリレー用[95/96]補助端子カバーの形状を変更し突起を追加致します。

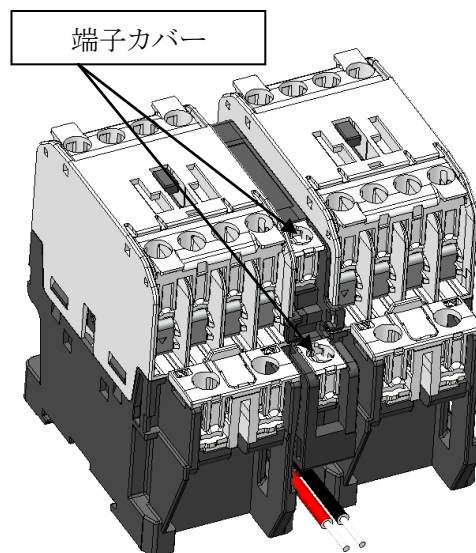
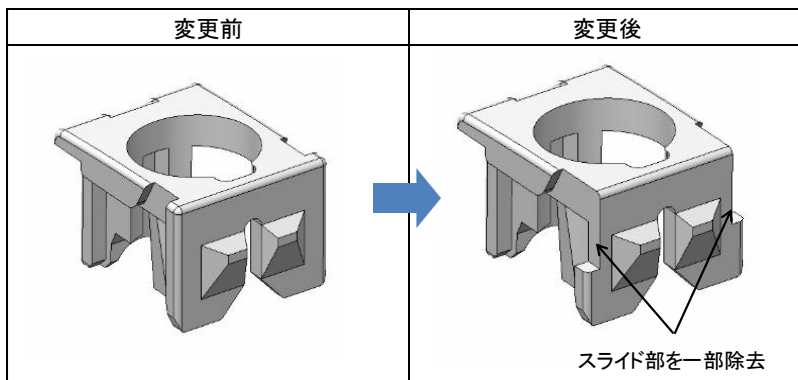


・サーマルリレー用[97/98]補助端子カバーの形状を変更し突起を追加致します。



2.4 機種:UT-ML11, MSOL-T21, SL-T21, SRL-T5, S-2XT10/T12/T20, MSO-2×T10/T12/T20

・機械式インタロックユニット及び機械ラッチ機構用端子カバーの形状を変更し, スライド部を一部除去致します。



※代表機種として S-2×T10 を示す



発行 日付	2014 年 9 月	件名	端子カバー形状変更のお知らせ	三菱電機株式会社 名古屋製作所 可児工場 〒509-0249 岐阜県可児市姫ヶ丘 3-5 TEL (0574)61-1952
----------	---------------	----	----------------	--

### 3.導入目的

端子カバーの取り外し性向上。

### 4.識別方法

梱包ラベルに識別用のバージョンマーク「D」を追加致します。

変更前	バージョンマーク追加
 <p>S-T21 Coil <b>AC200V</b> Aux. Contact 2a2b &lt;G&gt; <b>CE</b> 合格証 電磁接触器 三菱電機株式会社名古屋工場可児工場 原産地 日本国 MITSUBISHI ELECTRIC CORPORATION MADE IN JAPAN Code <b>1PE022</b> 090414 バーコード *1PE002140400*</p>	 <p>S-T21 Coil <b>AC200V</b> Aux. Contact 2a2b &lt;G&gt; <b>CE</b> 合格証 電磁接触器 三菱電機株式会社名古屋工場可児工場 原産地 日本国 MITSUBISHI ELECTRIC CORPORATION MADE IN JAPAN Code <b>1PE022 D</b> 090414 バーコード *1PE002140400*</p> <div data-bbox="691 398 943 533" style="border: 1px solid black; padding: 5px; width: fit-content;"><p>梱包ラベルに 識別用バージョン マーク「D」を追加</p></div>

※代表例として S-T21 梱包ラベルを示す

### 5.変更時期

2014 年 12 月生産分より順次。

(ただし、在庫の関係上若干前後することがありますので、ご了承願います。)

発行 日付	2014 年 9 月	件 名	端子カバー形状変更のお知らせ	三菱電機株式会社 名古屋製作所 可児工場 〒509-0249 岐阜県可児市姫ヶ丘 3-5 TEL (0574)61-1952
----------	---------------	--------	----------------	--