

S-N600AB/N800AB 形 発売(受注開始) 及び
S-N600/N800 形 生産中止のお知らせ

ご愛顧頂いております MS-N シリーズの 600/800A フレームにつきまして、新形 S-N600AB/N800AB 形電磁接触器を発売いたします。また、新形品の発売に伴い現行品 S-N600/N800 形を生産中止させていただきます。

今後とも三菱電機電磁開閉器をご愛用いただきますようよろしくお願いいたします。

1. 対象機種

	名称	新形品	生産中止品	互換性	
				取付寸法	予備品 (接触子・コイル)
交流 操作形	電磁接触器	S-N600AB S-N800AB	S-N600 S-N800	互換性あり	互換性なし ※3
	可逆式 電磁接触器	S-2XN600AB S-2XN800AB	S-2XN600 S-2XN800		
直流 操作形	電磁接触器	SD-N600AB SD-N800AB	SD-N600 SD-N800		
	可逆式 電磁接触器	SD-2XN600AB SD-2XN800AB	SD-2XN600 SD-2XN800		
機械 ラッチ式	電磁接触器	SL-N600AB	SL-N600		予備品なし
		SL-N800AB	SL-N800		
		SLD-N600AB	SLD-N600		
		SLD-N800AB	SLD-N800		
	可逆式 電磁接触器	SL-2XN600AB	SL-2XN600		
		SL-2XN800AB	SL-2XN800		
		SLD-2XN600AB	SLD-2XN600		
		SLD-2XN800AB	SLD-2XN800		

※1 上記機種形名末尾に「LT」「YN」「YS」が付加される特殊仕様品を含みます。

※2 上記機種形名末尾に「HM」「SD」「SF」「SG」「SX」が付加される特殊仕様品は S-N600AB/N800AB 形ではラインナップいたしません。

※3 S-N600AB/N800AB 形専用予備品をご用意いたします。

2. 新形品(S-N600AB/N800AB 形)

(1) 受注開始時期

2020 年 10 月 (即日)

(2) 製品特徴

- ・軽量化を実現
S-N600AB/N800AB 20kg/台 (-4kg)
SD-N600AB/N800AB 25kg/台 (-4kg)
SL(D)-N600AB/N800AB 22kg/台 (-5kg)
- ・個体製番管理によるトレーサビリティ強化
- ・生産中止品と同一の定格、取付け寸法、配線端子寸法

3. 生産中止品(S-N600/N800 形)

(1) 生産中止時期

受注停止: 2021 年 3 月末日

生産中止: 2021 年 4 月末日


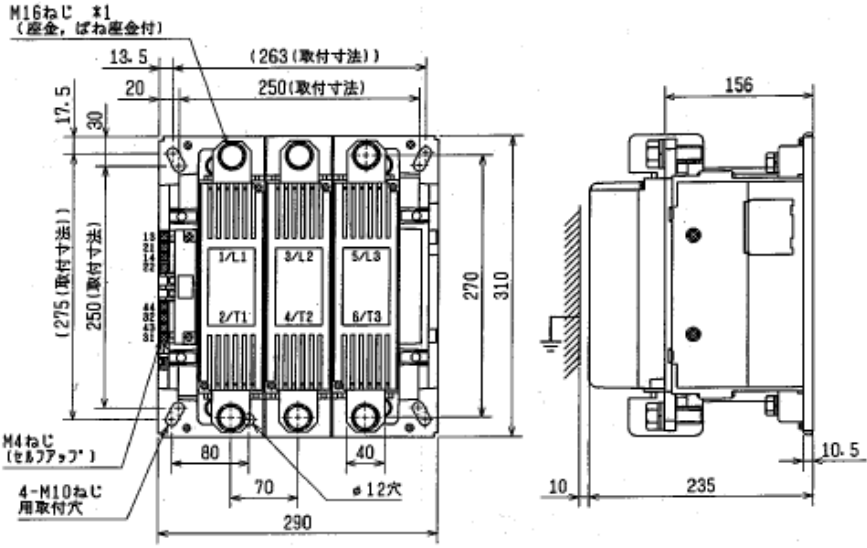

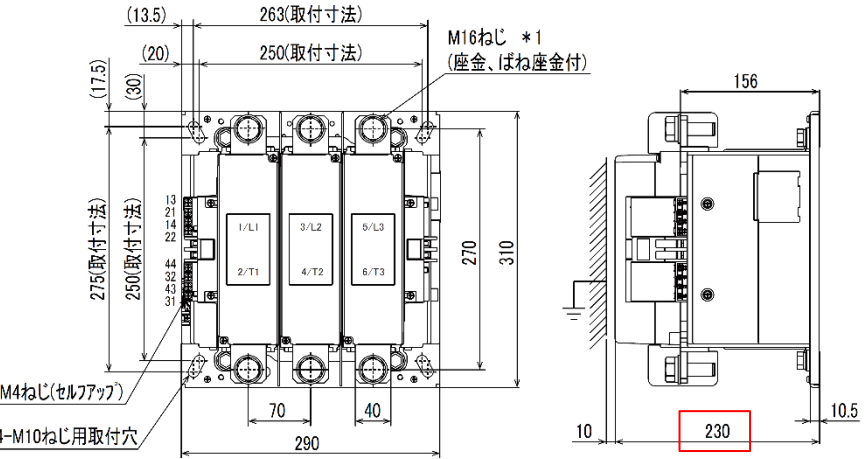
(2) 予備品の対応

生産中止後、7 年間供給いたします。

※部材・部品の入手性により、期間途中でも供給困難となる可能性がございますので、あらかじめご了承ください。

発行 日付	2020 年 10 月	件 名	S-N600AB/N800AB 形 発売(受注開始) 及び S-N600/N800 形 生産中止のお知らせ	三菱電機株式会社 名古屋製作所 可児工場 〒509-0249 岐阜県可児市姫ヶ丘 3-5 TEL (0574)61-1952
----------	----------------	--------	--	--

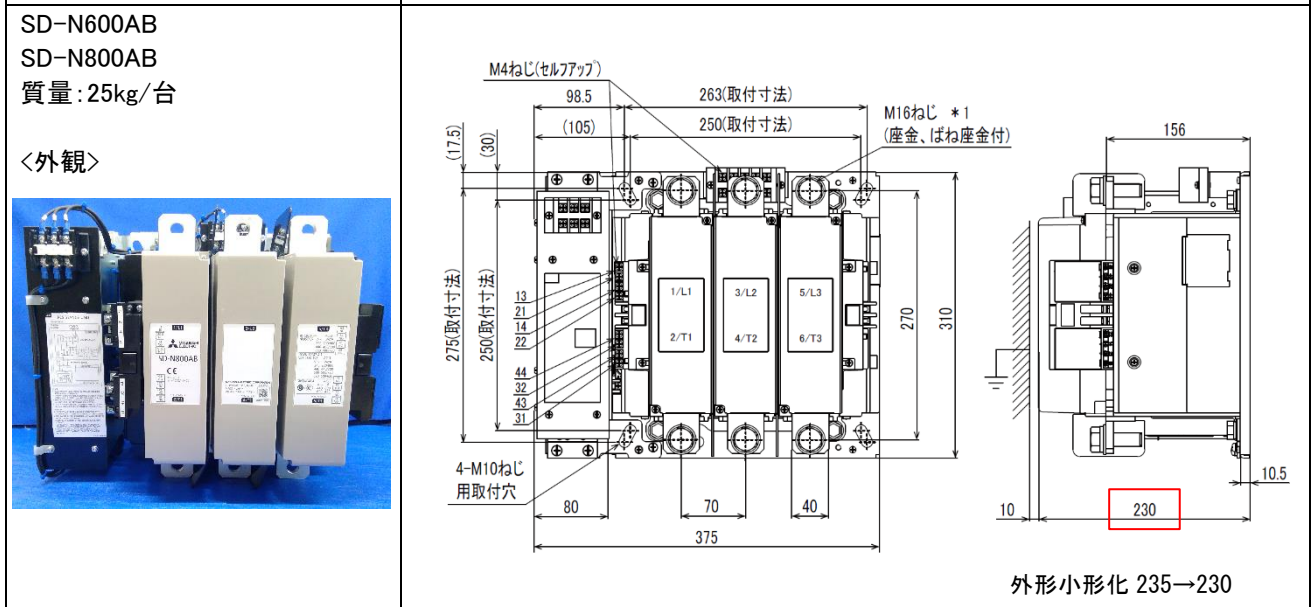
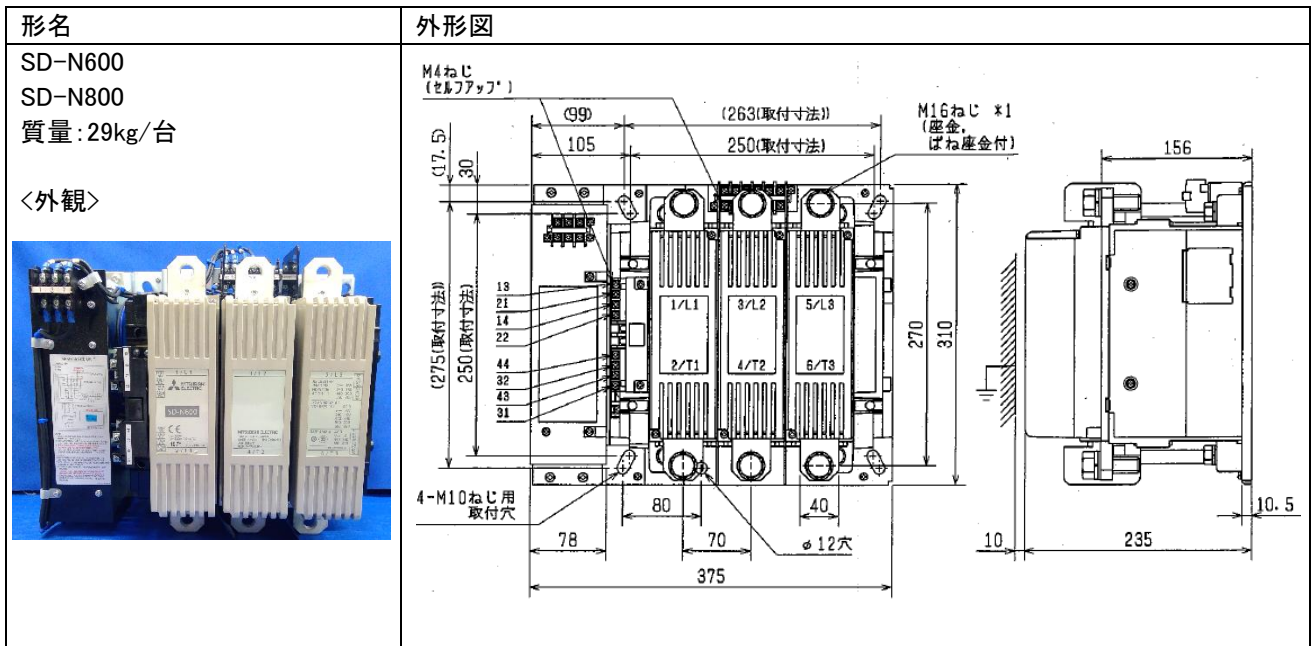
4. 新旧比較表

形名	外形図
<p>S-N600 S-N800 質量:24kg/台 <外観></p> 	 <p>M16ねじ *1 (座金,ばね座金付) 13.5 (263(取付寸法)) 20 250(取付寸法) 17.5 30 (275(取付寸法)) 250(取付寸法) M4ねじ (セルフアッパ) 4-M10ねじ用取付穴 80 70 40 φ12穴 290 270 310 156 10 235 10.5</p>
<p>S-N600AB S-N800AB 質量:20kg/台 <外観></p> 	 <p>(13.5) 263(取付寸法) (20) 250(取付寸法) M16ねじ *1 (座金,ばね座金付) (17.5) (30) 275(取付寸法) 250(取付寸法) 13 21 14 22 44 32 45 31 M4ねじ(セルフアッパ) 4-M10ねじ用取付穴 70 40 290 270 310 156 10 230 10.5 外形小形化 235→230</p>

項目	生産中止品		新形品	
	S-N600	S-N800	S-N600AB	S-N800AB
動作時間 [ms]	コイル ON→主接点 ON	51~80	75~105	
	コイル OFF→主接点 OFF	57~93	57~93	
入力 [VA]	瞬時	790	790	
	常時	90	90	
コイル電流[mA]	340		340	
消費電力[W]	17		17	

注 1. 上表の特性は AC200V コイルにおける目安値です。


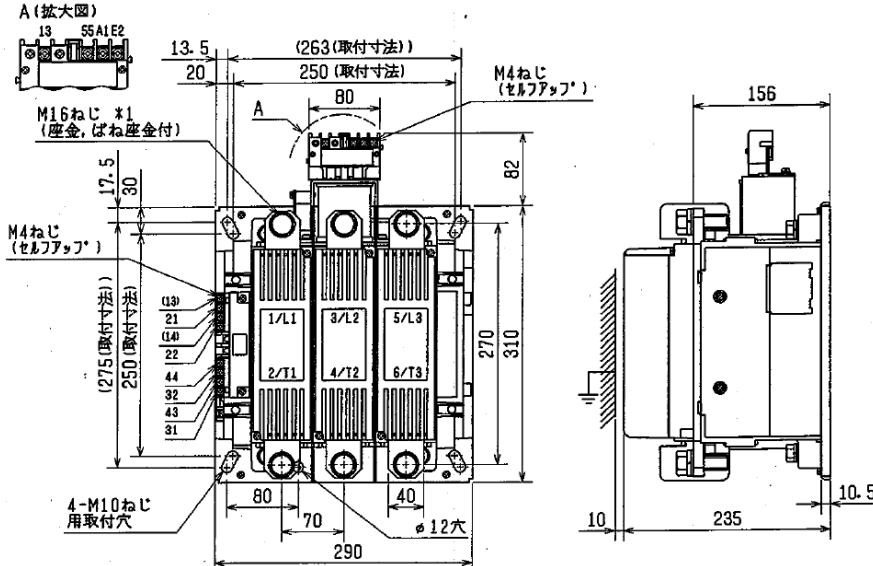
発行 日付	2020年 10月	件名	S-N600AB/N800AB 形 発売(受注開始) 及び S-N600/N800 形 生産中止のお知らせ	三菱電機株式会社 名古屋製作所 可児工場 〒509-0249 岐阜県可児市姫ヶ丘 3-5 TEL (0574)61-1952
----------	--------------	----	--	--


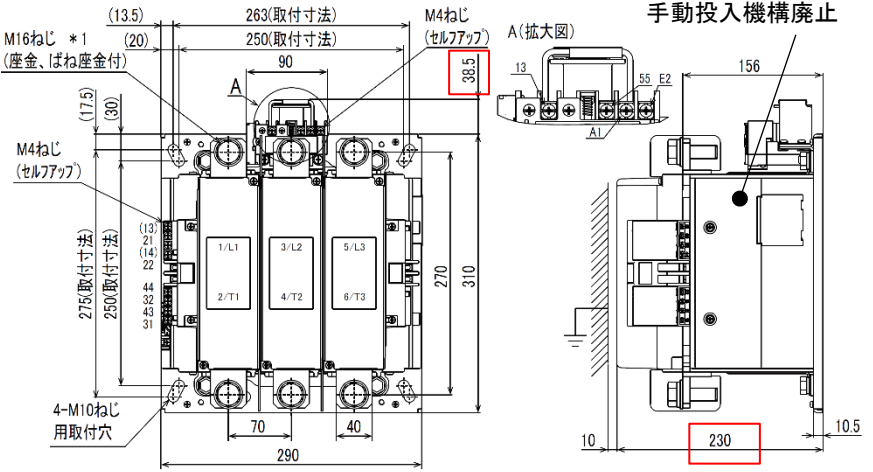


項目		生産中止品		新形品	
		SD-N600	SD-N800	SD-N600AB	SD-N800AB
動作時間 [ms]	コイル ON→主接点 ON	105		140	
	コイル OFF→主接点 OFF	80		100	
コイル電流 [A]	瞬時	6.0		6.0	
	常時	0.72		0.72	
消費電力 [W]	瞬時	600		600	
	常時	72		72	

注 1. 上表の特性は DC100V コイルにおける目安値です。

発行 日付	2020年 10月	件名	S-N600AB/N800AB 形 発売(受注開始) 及び S-N600/N800 形 生産中止のお知らせ	三菱電機株式会社 名古屋製作所 可児工場 〒509-0249 岐阜県可児市姫ヶ丘 3-5 TEL (0574)61-1952
----------	--------------	----	--	--

<p>形名</p> <p>SL-N600、SL-N800 SLD-N600、SLD-N800</p> <p>質量:27kg/台</p> <p><外観></p> 	<p>外形図</p> 
---	---

<p>SL-N600AB、SL-N800AB SLD-N600AB、SLD-N800AB</p> <p>質量:22kg/台</p> <p><外観></p> 	<p>外形小形化 82→38.5</p> <p>外形小形化 235→230</p> <p>手動投入機構廃止</p> 
--	---

項目		生産中止品		新形品	
		SL-N600 SLD-N600	SL-N800 SLD-N800	SL-N600AB SLD-N600AB	SL-N800AB SLD-N800AB
動作時間 [ms]	コイル ON→主接点 ON(SL-N□形)	65		100	
	コイル OFF→主接点 OFF(SL-N□形)	50		50	
	コイル ON→主接点 ON(SLD-N□形)	63		100	
	コイル OFF→主接点 OFF(SLD-N□形)	50		50	
瞬時入力 [VA]	投入(SL-N□形)	1,000		1,000	
	引外し(SL-N□形)	500		500	
	投入(SLD-N□形)	850		850	
	引外し(SLD-N□形)	500		500	
手動投入		可		不可	
手動引外し		可		可	

注 1. 上表の特性は AC200V/DC200V コイルにおける目安値です。

発行 日付	2020年 10月	件名	S-N600AB/N800AB 形 発売(受注開始) 及び S-N600/N800 形 生産中止のお知らせ	三菱電機株式会社 名古屋製作所 可児工場 〒509-0249 岐阜県可児市姫ヶ丘 3-5 TEL (0574)61-1952
----------	--------------	----	--	--

形名	外形図
S-2XN600 S-2XN800 質量:54kg/台	
S-2XN600AB S-2XN800AB 質量:48kg/台	<p>4-M10ねじ用取付穴 取付用 M10 ねじ 6 本→4 本</p> <p>外形小形化 254→249 外形小形化 435→410</p>

項目	生産中止品		新形品	
	S-2XN600	S-2XN800	S-2XN600AB	S-2XN800AB
動作時間 [ms]	コイル ON→主接点 ON	51~80	75~105	
	コイル OFF→主接点 OFF	57~93	57~93	
入力 [VA]	瞬時	790	790	
	常時	90	90	
コイル電流[mA]	340		340	
消費電力[W]	17		17	

注 1. 上表の特性は AC200V コイルにおける目安値です。

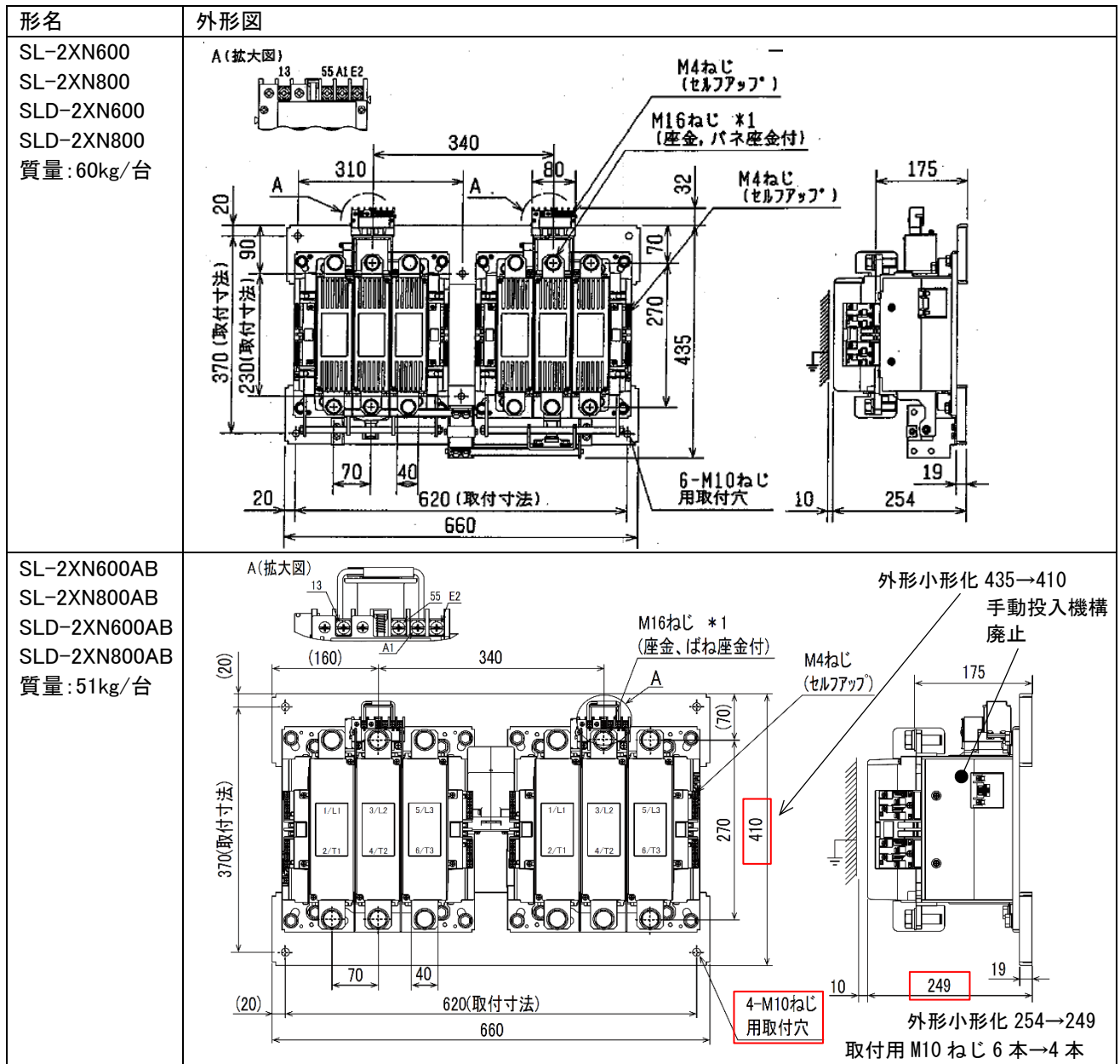
発行 日付	2020 年 10 月	件名	S-N600AB/N800AB 形 発売(受注開始) 及び S-N600/N800 形 生産中止のお知らせ	三菱電機株式会社 名古屋製作所 可児工場 〒509-0249 岐阜県可児市姫ヶ丘 3-5 TEL (0574)61-1952
----------	----------------	----	--	--

形名	外形図
SD-2XN600 SD-2XN800 質量:64kg/台	
SD-2XN600AB SD-2XN800AB 質量:58kg/台	

項目		生産中止品		新形品	
		SD-2XN600	SD-2XN800	SD-2XN600AB	SD-2X N800AB
動作時間 [ms]	コイル ON→主接点 ON	105		140	
	コイル OFF→主接点 OFF	80		100	
コイル電流 [A]	瞬時	6.0		6.0	
	常時	0.72		0.72	
消費電力 [W]	瞬時	600		600	
	常時	72		72	

注 1. 上表の特性は DC100V コイルにおける目安値です。

発行 日付	2020年 10月	件名	S-N600AB/N800AB 形 発売(受注開始) 及び S-N600/N800 形 生産中止のお知らせ	三菱電機株式会社 名古屋製作所 可児工場 〒509-0249 岐阜県可児市姫ヶ丘 3-5 TEL (0574)61-1952
----------	--------------	----	---	---



項目	生産中止品		新形品	
	SL-2XN600 SLD-2XN600	SL-2XN800 SLD-2XN800	SL-2XN600AB SLD-2XN600AB	SL-2XN800AB SLD-2XN800AB
動作時間 [ms]	コイル ON→主接点 ON(SL-N□形)	65	100	100
	コイル OFF→主接点 OFF(SL-N□形)	50	50	50
	コイル ON→主接点 ON(SLD-N□形)	63	100	100
	コイル OFF→主接点 OFF(SLD-N□形)	50	50	50
瞬時入力 [VA]	投入(SL-N□形)	1,000	1,000	1,000
	引外し(SL-N□形)	500	500	500
	投入(SLD-N□形)	850	850	850
	引外し(SLD-N□形)	500	500	500
手動投入	可	可	不可	不可
手動引外し	可	可	可	可

注 1. 上表の特性は AC200V/DC200V コイルにおける目安値です。

以上

発行 日付	2020 年 10 月	件名	S-N600AB/N800AB 形 発売(受注開始) 及び S-N600/N800 形 生産中止のお知らせ	三菱電機株式会社 名古屋製作所 可児工場 〒509-0249 岐阜県可児市姫ヶ丘 3-5 TEL (0574)61-1952
----------	----------------	----	--	--