

# 三菱配電・制御機器 セールスとサービス

機 種 | 屋内用高圧交流負荷開閉器

## エネセーバ『Gシリーズ』トリップレバー部品変更のお知らせ

平素は三菱電機機器製品にご愛顧を賜り厚く御礼申し上げます。  
下記のとおり仕様変更をお知らせいたします。

### 記

1. 対象機種  
TES-GB1, TES-GB2
2. 対象部品  
トリップレバー（ストライカ引外し機構部品の一部）
3. 仕様変更内容  
トリップレバーの形状を変更いたします。  
変更内容は性能に影響なく、ご使用に支障を与えるものではありません。

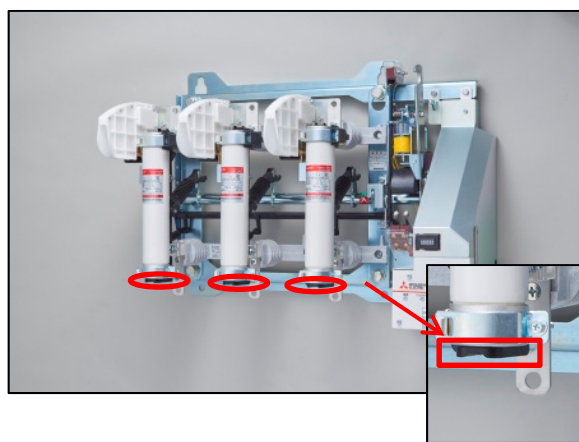
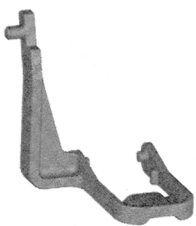
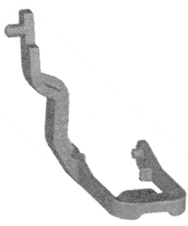


図 1. 変更対象部位(代表機種TES-GB1)

表 1. 仕様変更内容

	変更前	変更後
外観		

4. 変更理由  
部品の共用化による生産性の向上
5. 変更時期  
2018年4月生産分より

以上

扱	A	日付	2018年2月	件名	エネセーバ『Gシリーズ』トリップレバー 部品変更のお知らせ
整理番号	KER-581	三菱電機(株) 機器事業部			