

三菱配電・制御機器 セールスとサービス

機 種	計器用変成器
-----	--------

計器用変成器「名板表示」他仕様変更のお知らせ

ご愛用いただいております計器用変成器の名板表示を下記のとおり変更いたしますのでお知らせします。
今後とも倍旧のご愛顧の程お願いいたします。

記

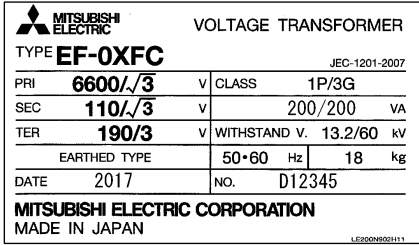

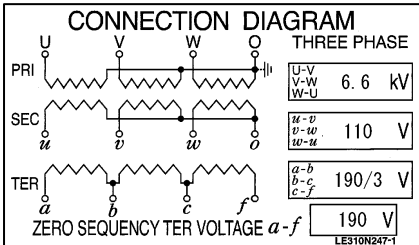
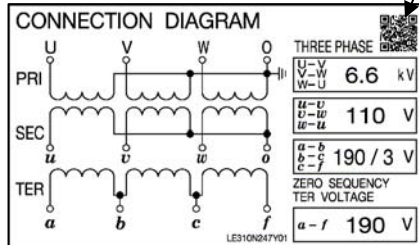
1.対象機種

接地形計器用変圧器

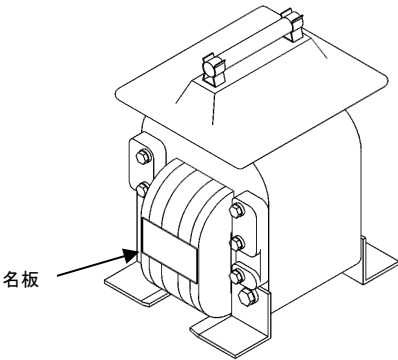
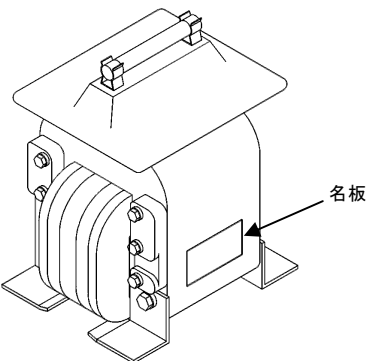
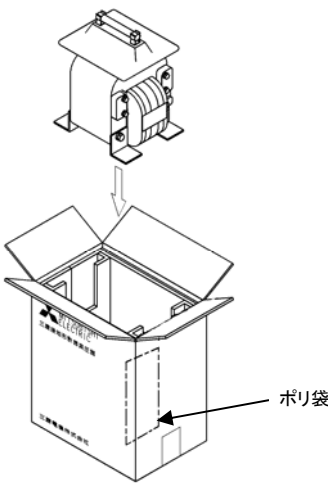
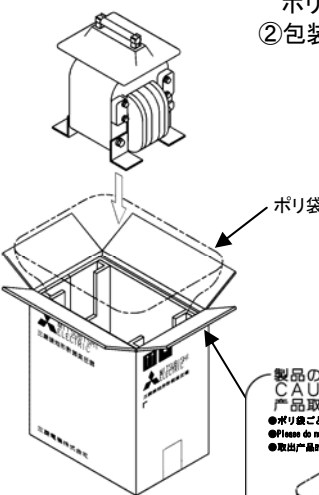

形名	(1)名板に QR コード追加	(2)名板の貼付位置変更	(3)包装方法の変更
EF-0XFC 形	○	○	○
EF-0FC 形	○	○	○
EF-03XFC 形	○	—	—

2.変更内容

- (1)名板に QR コードを追加し、定格・製造番号等の捺印を印刷にします。
- (2)名板の貼付位置をモールド側面に変更します。
- (3)包装方法を変更します。

	変更前	変更後
QRコード追加	<p>EF-0XFC 形名板の例</p> 	<p>EF-0XFC 形名板の例</p> 
	<p>EF-03XFC 形接続名板の例</p> 	<p>EF-03XFC 形接続名板の例</p> 

扱 整理番号	A 山-1265	日付	2017年4月 三菱電機(株)福山製作所	件名	計器用変成器「名板表示」他仕様変更の お知らせ
-----------	-------------	----	-------------------------	----	----------------------------

	変更前	変更後
貼付位置変更	 <p>名板</p>	 <p>名板</p>
包装方法変更	 <p>ポリ袋</p>	<p>①名板保護のポリ袋を廃止し、製品をポリ袋に入れます。 ②包装箱ツマ面に注意文を追加します。</p>  <p>ポリ袋</p> <div data-bbox="1077 1108 1500 1310" style="border: 1px solid black; padding: 5px;"> <p>製品の取出しにおける注意事項 CAUTION 产品取出时的注意事项 产品取出时的注意事项 ●ポリ袋ごと製品を取出さないでください。製品を落下させるおそれがあります。 ●Please do not take out the product with the plastic bag. It may cause the product to fall. ●取出产品时，请不要连带袋一起取出。产品有落地可能性。</p>  </div>

3.変更理由

- (1) 納期対応力向上、視認性向上のため、名板表示を変更します。
- (2) 輸送や取付作業における名板への傷を防止するため、名板の貼付位置、包装方法を変更します。

4.変更時期

2017年7月生産分より

(機種、定格により一部出荷がずれる場合がありますのでご了承ください。)

※QRコードは株式会社デンソーウェブの登録商標です。

扱	A	日付	2017年4月	件名	計器用変成器「名板表示」他仕様変更のお知らせ
整理番号	山-1265		三菱電機(株)福山製作所		