

三菱配電・制御機器 セールスとサービス

機種	計器用変成器
----	--------

計器用変成器の追加ラインアップのお知らせ

高圧変流器 CD-25 シリーズに、CD-40K(2017 年 12 月末に受注停止予定)と取付穴の互換性のある CD-25NB 形を追加ラインアップします。今後とも倍旧のご愛顧の程お願い致します。

記

1. 対象機種

高圧変流器: CD-25NB(H), CD-25NB(V)

適用規格 JIS C 1731-1・JEC-1201-2007

形名	定格一次電流 (A)	定格二次電流 (A)	定格負担 (VA)	確度階級 (級)	過電流強度 (倍)	過電流定数	最高電圧 (V)	耐電圧 (kV)	周波数 (Hz)	外形図	質量 (kg)
CD-25NB(H)	5~200	5	25	1.0・1PS	40	n>10	6900	22/60	50/60 両用	図 1	7.3
CD-25NB(V)										図 2	
CD-25NB(H)	250~500									図 3	9.8
CD-25NB(V)										図 4	

注. 耐電圧は商用周波耐電圧値/雷インパルス耐電圧値を示します。

<外形寸法図>

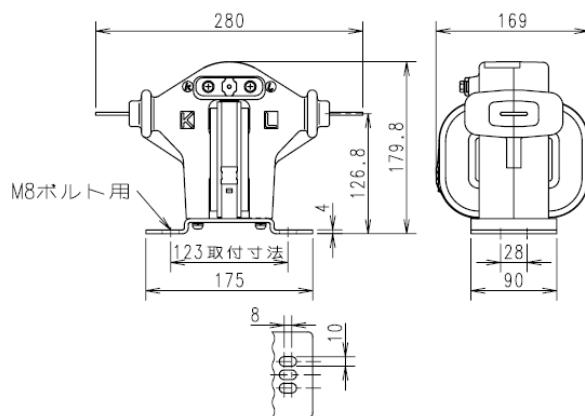


図 1 CD-25NB(H) 5~200/5A タイプ

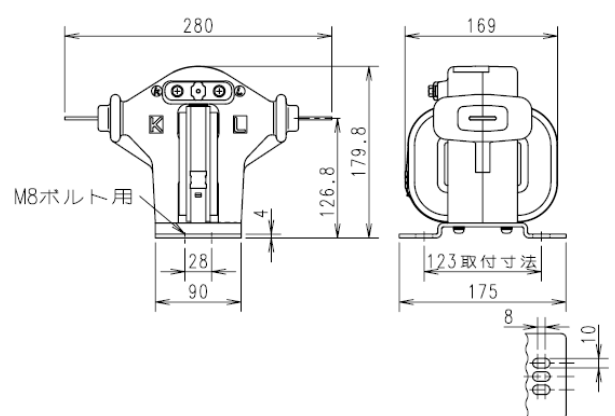


図 2 CD-25NB(V) 5~200/5A タイプ

扱 整理番号	A 山-1289	日付	2017 年 9 月 三菱電機(株)福山製作所	件名	計器用変成器の追加ラインアップの お知らせ
-----------	-------------	----	----------------------------	----	--------------------------

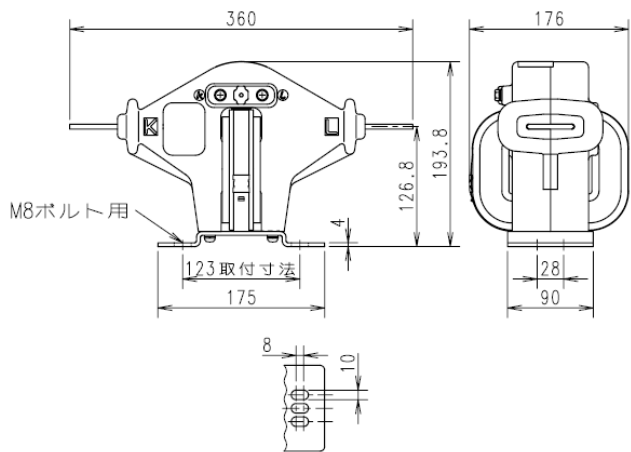


図 3 CD-25NB(H) 250~500/5A タイプ

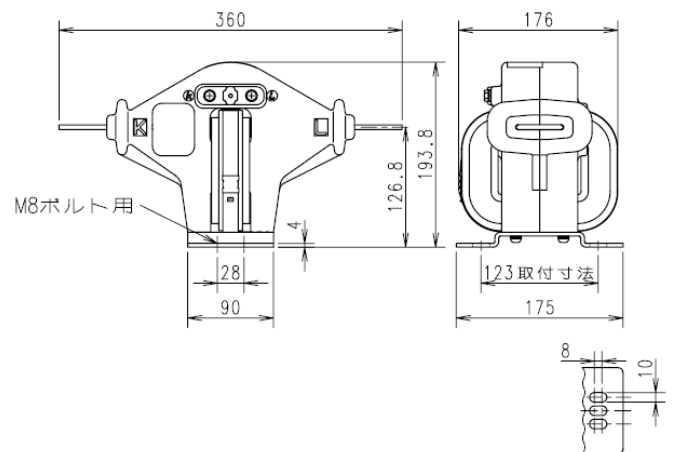


図 4 CD-25NB(V) 250~500/5A タイプ

2. 受注開始時期

2017年10月2日より受注開始致します。

扱	A	日付	2017年9月	件名	計器用変成器の追加ラインアップのお知らせ
整理番号	山-1289		三菱電機(株)福山製作所		