

三菱配電・制御機器 セールスとサービス

機種

計器用変成器

計器用変成器の追加ラインアップのお知らせ

キュービクル式高圧受電設備用変流器に、定格一次電流 80A 品を追加ラインアップします。今後とも倍旧のご愛顧の程お願い致します。

記

1. 対象機種

キュービクル式高圧受電設備用変流器: CD-10ANB, CD-25ANB, CD-10CNB, CD-25CNB

適用規格 JIS C 4620(附属書)

| 形名 | 定格一次電流 (A) | 定格二次電流 (A) | 定格負担 (VA) | 確度階級 (級) | 定格耐電流 (kA·s) | 過電流定数 | 最高電圧 (V) | 耐電圧 (kV) | 周波数 (Hz) | 外形図 | 質量 (kg) |
|----------|------------|------------|-----------|----------|--------------|-------|----------|----------|-------------|-----|---------|
| CD-10ANB | 80 | 5 | 10 | 1PS | 12.5 | n>10 | 6900 | 22/60 | 50/60 両用 | 図 1 | 7.0 |
| CD-25ANB | | | 25 | | 0.125 | | | | | 図 2 | 8.6 |
| CD-10CNB | | | 10 | | 12.5 | | | | | 図 1 | 7.0 |
| CD-25CNB | | | 25 | | 0.25 | | | | | 図 2 | 8.6 |

注. 耐電圧は商用周波耐電圧値/雷インパルス耐電圧値を示します。

<外形寸法図>

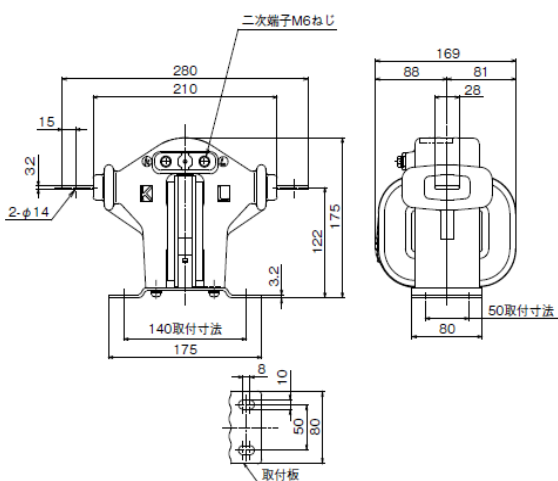


図 1. CD-10ANB 80/5A
CD-10CNB 80/5A

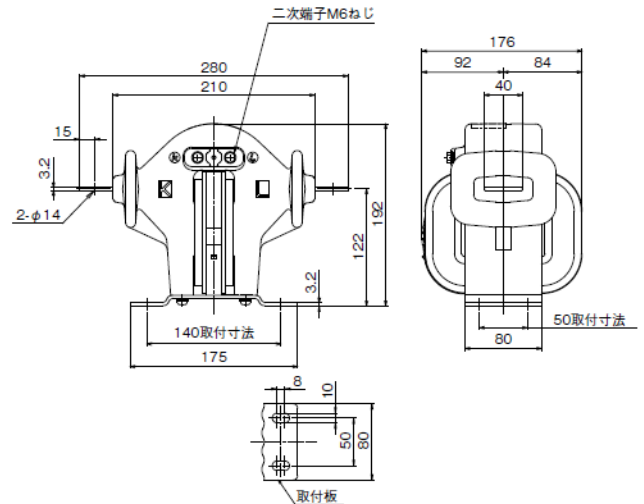


図 2. CD-25ANB 80/5A
CD-25CNB 80/5A

2. 受注開始時期

2018年3月1日より受注開始致します。

| | | | | | |
|-----------|-------------|----|-------------------------|----|--------------------------|
| 扱 整理番号 | A 山-1316 | 日付 | 2018年2月 三菱電機(株)福山製作所 | 件名 | 計器用変成器の追加ラインアップの お知らせ |
|-----------|-------------|----|-------------------------|----|--------------------------|