

CW形変流器外形（端子記号形状）変更のお知らせ

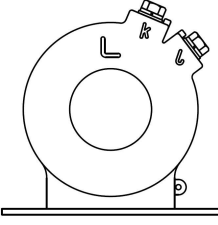
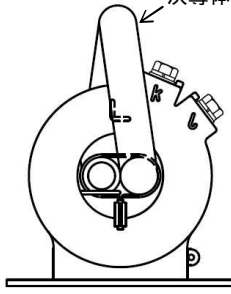
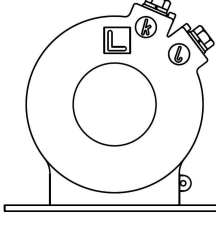
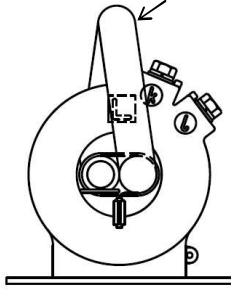


ご愛用いただいておりますCW形変流器の外形（端子記号形状）を下記のとおり変更いたしますのでお知らせします。今後とも倍旧のご愛顧の程お願いいたします。

1. 対象機種

- | | |
|-----------------|---|
| (1) CW - 5 L | 240 / 5 A ~ 400 / 5 A、240 / 1 A ~ 400 / 1 A |
| (2) CW - 15 L | 240 / 5 A ~ 400 / 5 A、240 / 1 A ~ 400 / 1 A |
| (3) CW - 15 L S | 120 / 5 A、250 / 5 A ~ 400 / 5 A |

2. 変更内容

一次・二次端子記号K、L、k、lを凸文字から凹文字に変更します。

	変更前		変更後	
外観	CW -5L、CW -15L CW -15LS	CW -15LS (120/5A) 一次導体付	CW -5L、CW -15L CW -15LS	CW -15LS (120/5A) 一次導体付
				
端子記号				
	(CW -15LS 120/5A は上記外観の通り一次導体が附属します。)		(CW -15LS 120/5A は上記外観の通り一次導体が附属します。)	

上記以外の外形変更はありません。

3. 変更理由

生産性向上のため、端子記号形状を変更します。

4. 変更時期

平成20年8月生産分より変更いたします。

機種・定格により一部出荷がずれる場合がありますのでご了承ください。

以上

扱	A	日付	平成20年6月	件名	CW形変流器 外形（端子記号形状） 変更のお知らせ
整理番号	山 - 857	三菱電機(株)福山製作所			