

# 三菱配電・制御機器 セールスとサービス

機 種 | 指示電気計器

## 指示電気計器 設定ボタン形状変更および赤指針色調変更のお知らせ

ご愛用いただいております指示電気計器の設定ボタン形状（Y形）および赤指針色調（Y形，L形）を下記の通り変更いたしますのでお知らせします。  
今後とも倍旧のご愛顧のほどをお願いします。

記

### 1. 対象機種

#### （1）設定ボタン形状の変更

以下の機種の赤指針付きカバーの設定ボタンを変更します。

機 種	形 名
直流電流計	YM -206NDA, YM -208NDA, YM -210NDA, YM -8NDA, YM -10NDA, YM -12NDA
直流電圧計	YM -206NDV, YM -208NDV, YM -210NDV, YM -8NDV, YM -10NDV, YM -12NDV
交流電流計	YS -206NAA, YS -208NAA, YS -210NAA, YS -8NAA, YS -10NAA, YS -12NAA YR -206NAA, YR -208NAA, YR -210NAA, YR -8NAA, YR -10NAA, YR -12NAA
交流電圧計	YS -206NAV, YS -208NAV, YS -210NAV, YS -8NAV, YS -10NAV, YS -12NAV YR -206NAV, YR -208NAV, YR -210NAV, YR -8NAV, YR -10NAV, YR -12NAV
電力計	YP -206NW, YP -208NW, YP -210NW, YP -8NW, YP -10NW, YP -12NW
無効電力計	YP -206NVAR, YP -208NVAR, YP -210NVAR, YP -8NVAR, YP -10NVAR, YP -12NVAR
力率計	YP -206NPF, YP -208NPF, YP -210NPF, YP -8NPF, YP -10NPF, YP -12NPF YP -206NPFU, YP -208NPFU, YP -210NPFU, YP -8NPFU, YP -10NPFU, YP -12NPFU
周波数計	YP -206NF, YP -208NF, YP -210NF, YP -8NF, YP -10NF, YP -12NF
受信指示計	YM -206NRI, YM -208NRI, YM -210NRI, YM -8NRI, YM -10NRI, YM -12NRI YR -206NRI, YR -208NRI, YR -210NRI, YR -8NRI, YR -10NRI, YR -12NRI
切換スイッチ付交流電流計	YR -8UNAA, YR -10UNAA, YR -12UNAA
切換スイッチ付交流電圧計	YR -8UNAV, YR -10UNAV, YR -12UNAV

L形はボタ形状の変更なく、現状のマイ溝となっています。

#### （2）赤指針色調変更

以下の機種の赤指針材料変更により指針の色調を変更します。

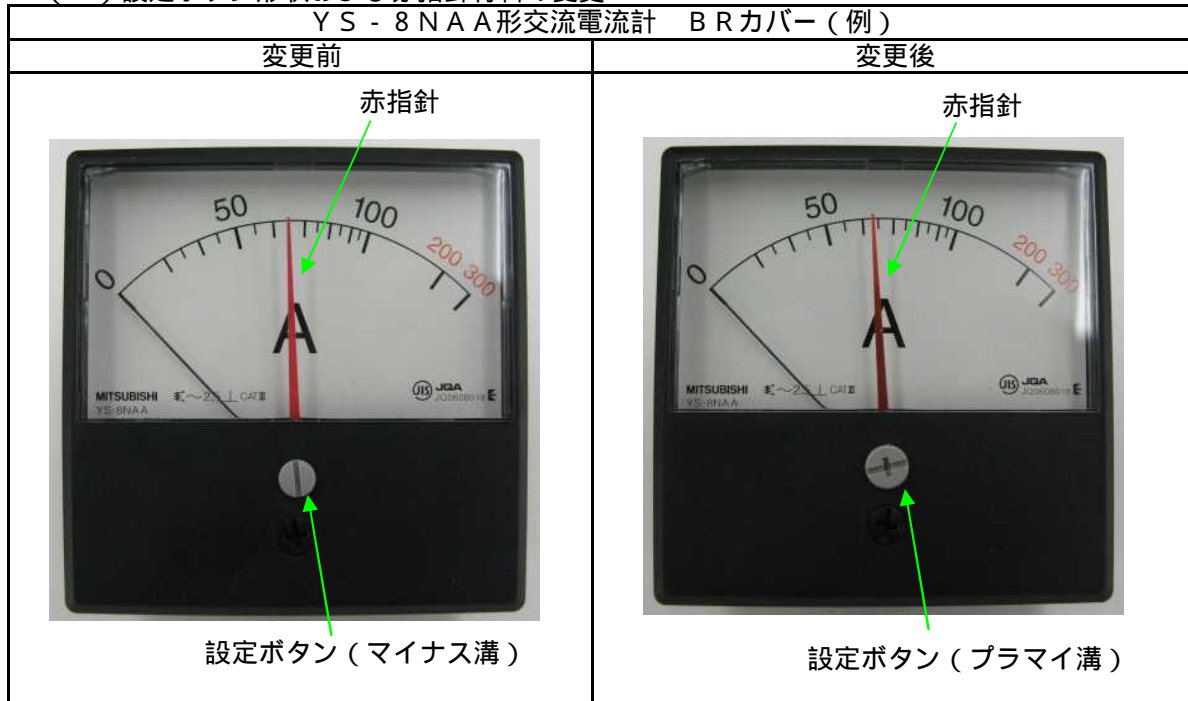
機 種	形 名	
	Y形	L形
直流電流計	YM -8NDA, YM -10NDA	LM -80NDA, LM -110NDA
直流電圧計	YM -8NDV, YM -10NDV	LM -80NDV, LM -110NDV
交流電流計	YS -8NAA, YS -10NAA YR -8NAA, YR -10NAA	LS -80NAA, LS -110NAA LR -80NAA, LR -110NAA
交流電圧計	YS -8NAV, YS -10NAV YR -8NAV, YR -10NAV	LS -80NAV, LS -110NAV LR -80NAV, LR -110NAV
電力計	YP -8NW, YP -10NW	LP -80NW, LP -110NW
無効電力計	YP -8NVAR, YP -10NVAR	LP -80NVAR, LP -110NVAR
力率計	YP -8NPF, YP -10NPF YP -8NPFU, YP -10NPFU	LP -80NPF, LP -110NPF LP -80NPFU, LP -110NPFU
周波数計	YP -8NF, YP -10NF	LP -80NF, LP -110NF
受信指示計	YM -8NRI, YM -10NRI YR -8NRI, YR -10NRI	LM -80NRI, LM -110NRI LR -80NRI, LR -110NRI
切換スイッチ付交流電流計	YR -8UNAA, YR -10UNAA	-
切換スイッチ付交流電圧計	YR -8UNAV, YR -10UNAV	-

その他機種は材料変更なく、色調は異なりません。

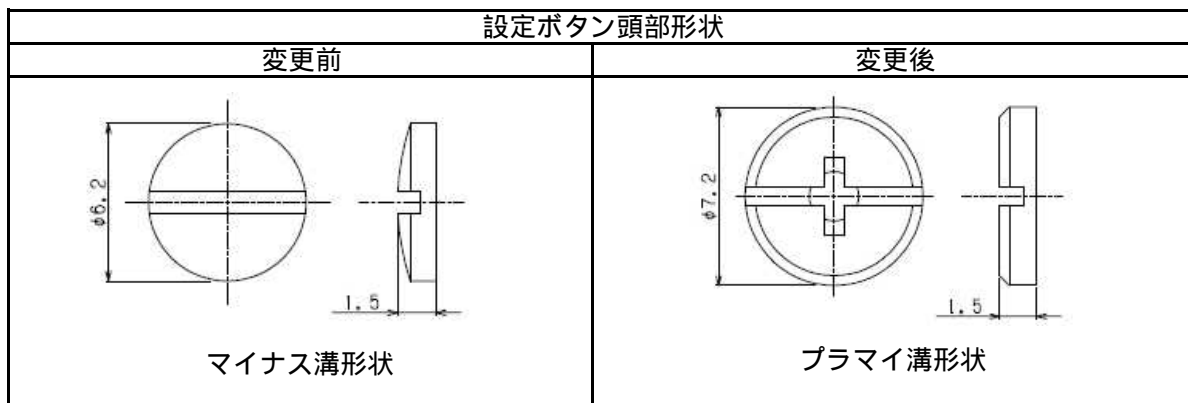
扱		日 付	2010年5月	件 名	指示電気計器 設定ボタン形状変更および 赤指針色調変更のお知らせ
整理番号	山 - 939A	三菱電機(株)福山製作所			

## 2. 変更内容

### (1) 設定ボタン形状および赤指針材料の変更



設定指針を調整する設定ボタンを次のように変更します。



赤指針の材料の変更に伴い指針針の色調を変更します。

変更前：ポリカーボネイト材

変更後：アルミ材

## 3. 変更理由

赤指針位置の設定性・作業性向上のため、設定ボタンの形状を変更します。

生産性向上のため、赤指針材料変更による指針針の色調を変更します。

## 4. 変更時期

2010年 7月生産分より変更を実施いたします。

機種・定格により一部出荷がずれることがありますのでご了承ください。

扱		日付	2010年5月	件名	指示電気計器 設定ボタン形状変更および 赤指針色調変更のお知らせ
整理番号	山 - 939A	三菱電機(株)福山製作所			