

三菱汎用ACサーボ セールスとサービス

No. 13-13

三菱汎用ACサーボ MR-J4-_A-RJ/MR-J4-_B-RJサーボアンプ リニアサーボモータ使用時におけるリニアエンコーダ接続に関する誤記修正のお知らせ

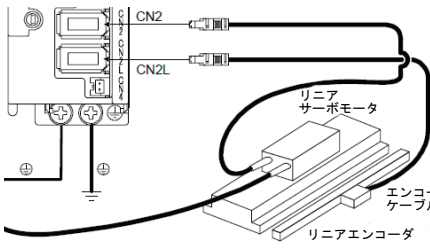
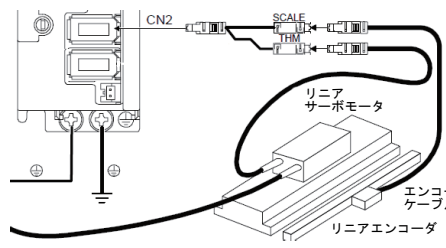
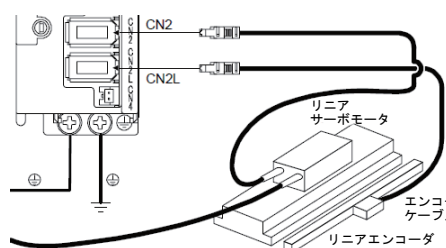
平素は、三菱汎用ACサーボ及び三菱機器製品に対し格別のご愛顧を賜り厚くお礼申し上げます。

さて、このたび、MR-J4-_A-RJ/MR-J4-_B-RJサーボアンプでリニアサーボモータを使用する場合におけるリニアエンコーダの接続図に誤記がありましたのでご連絡申し上げます。接続を間違えても故障することはありませんが、正常に作動致しません。ご迷惑をお掛けし申し訳ございませんが、お客様におかれましては以下の内容をご確認頂き、配線時にはご注意頂きますようお願い申し上げます。

記

1. 正誤表

カタログ及び各技術資料集で説明しているリニアエンコーダの接続図を次のとおり修正致します。

リニアエンコーダ	誤	正
2線式/4線式 シリアル通信		 <p>2線式/4線式シリアル通信リニアエンコーダの接続先はCN2コネクタです。MR-J4-_A/MR-J4-_Bの標準アンプでも使用することができます。</p>
ABZ相差動	<p>2線式/4線式シリアル通信及びABZ相差動通信リニアエンコーダともにCN2Lコネクタに接続します。</p>	 <p>ABZ相差動通信リニアエンコーダの接続先はCN2Lコネクタです。</p>

2. カタログ改訂版及びマニュアル改訂版の発行について

該当する箇所を修正したカタログ及びマニュアルを次の表に示すとおり発行致します。

名称	番号-副番	改訂時期
三菱汎用ACサーボ MELSERVO-J4カタログ	L(名)03056-G	2013年9月
MR-J4-_A(-RJ) サーボアンプ技術資料集	SH030103-H	2013年6月
MR-J4-_B(-RJ) サーボアンプ技術資料集	SH030098-G	
MR-J4-_A4(-RJ) MR-J4-_B4(-RJ) サーボアンプ技術資料集	SH030118-C	
リニアエンコーダ技術資料集	SH030096-D	

発行 日付	2013年5月	件 名	三菱汎用ACサーボ MR-J4-_A-RJ/ MR-J4-_B-RJサーボアンプ リニアサーボ モータ使用時におけるリニアエンコーダ接続 に関する誤記修正のお知らせ	三菱電機株式会社名古屋製作所 〒461-8670 名古屋市中区矢田南5-1-14 TEL(052)721-2111大代表
----------	---------	--------	---	--