

グローバル PM モータ EM-A シリーズ 端子箱ケースパッキン形状変更のお知らせ

平素より三菱電機グローバルPMモータに格別のご高配を賜り、厚く御礼申し上げます。
さて、グローバルPMモータ EM-Aシリーズの端子箱ケースパッキン形状を変更しますので、お知らせいたします。

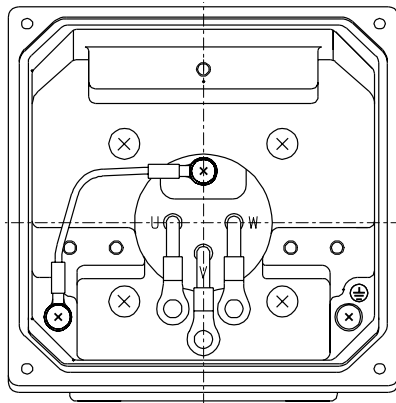
記

1. 対象機種

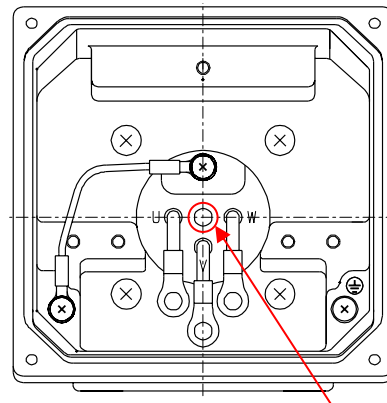
グローバルPMモータ EM-Aシリーズ 3.7~7.5kW ブレーキ無(ラグ式仕様)

2. 変更内容

ブレーキリード線ラグ式仕様の対応に伴い部品共用化を図るため、端子箱ケースのパッキン形状を下記の通り変更いたします。
本変更による製品の機能、性能、品質への影響はありません。



<変更前>



ブレーキリード線用穴追加

<変更後>

3. 変更時期

2023年2月生産分より順次変更いたします。
生産状況により時期が前後する場合があります。

発行日付	2023年2月	件名	グローバル PM モータ EM-A シリーズ 端子箱ケースパッキン形状変更のお知らせ	三菱電機 FA 産業機器株式会社 〒819-0192 福岡市西区今宿東1-1-1 TEL (092) 805-3141
------	---------	----	---	---