

三菱配電用変圧器 セールスとサービス

BXN-11556-117

油入変圧器注意ラベル変更のお知らせ

平素より、弊社配電用変圧器に対し格別のご配慮を賜り厚く御礼申し上げます。
さて、このたび油入変圧器のハンドホール及び本体フタに貼付している注意ラベルについて、
異物混入防止の観点から注意文言を追加し、併せて現行規格に基づく表記に変更させていただきます
ので、下記の通りご連絡いたします。

記

1. 変更内容

1.1 対象機種

油入変圧器全機種

1.2 変更内容

(1) 注意文言の追加

「製品内部に水分、異物の侵入があると、内部で短絡が発生し故障の原因となります。
製品上部のフタを取外す場合は水分等が入らないよう十分ご注意ください。」の追加

(2) 現行規格対応

規格の更新に伴う表記の変更

変更前

変更後

→

文言の追加

2. 適用時期

2011年1月生産分より

3. 留意事項

表示ラベル切替後暫くは新旧ラベルが混在しますが、ご了承のほどお願いいたします。

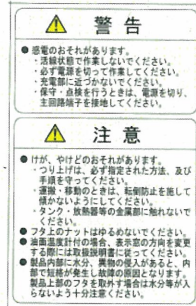
<以上>

発行 日付	2010年 12月	件 名	油入変圧器 注意ラベル変更のお知らせ	三菱電機株式会社名古屋製作所 〒461-8670 名古屋市東区矢田南 5-1-14 TEL (052) 721-2111 大代表
----------	--------------	--------	-----------------------	--

注意ラベル貼付位置

・製品内部に水分、異物の侵入があると、内部で短絡が発生し故障の原因となります。
 製品上部のフタを取外す場合は水分等が入らないよう十分ご注意ください。
 ・ハンドホール・カバーを閉める時は、取外し前と同じ位置にセットし、片締めとならないよう4箇所のカットを対角の順に少しずつ均等に締付けてください。ハンドホール・カバーを締付けるナットの最終的な締付トルクは8N・mが適当です。

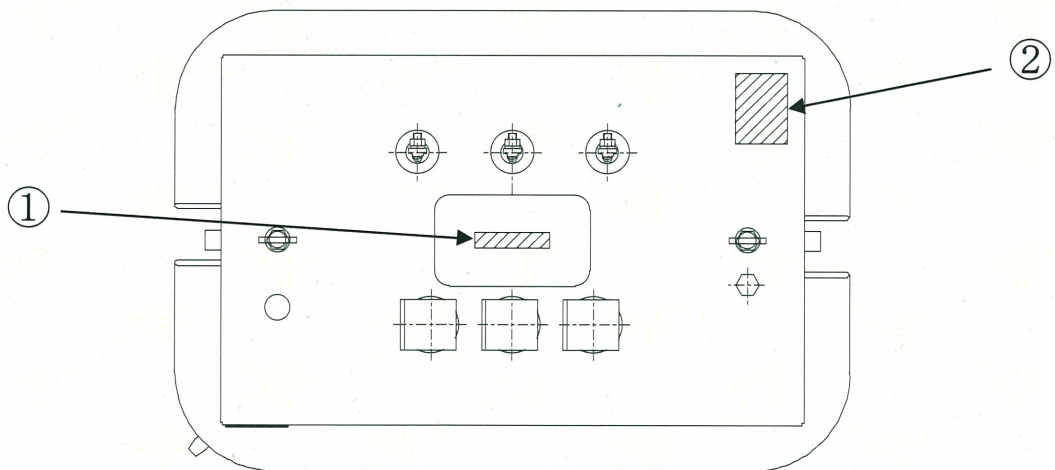
① 注意ラベル(ハンドホール用)



② 注意ラベル

③ 危険表示ラベル

1. 本体フタ上部



2. 端子箱付

