

三菱電機配電用変圧器 セールスとサービス

BXN-11556-168

油入変圧器二次側端子小型化および排油弁ハンドル向き変更のお知らせ

平素より、弊社配電用変圧器に対しまして格別のご配慮を賜り厚く御礼申し上げます。
 首題の件、油入変圧器の以下に示します機種に関しまして、部品の標準化を図るために、
 二次側端子の小型化、および排油弁ハンドル向きの変更をさせていただきます。
 詳細を下記の通り連絡いたしますので、何卒ご了承賜りますようお願い申し上げます。

記

1. 対象製品

表 1 の仕様品及びオプション付属品(下記対象仕様品+オプション付属)

表 1 対象製品仕様

相	電圧仕様	形名	容量 [kVA]	周波数 [Hz]	定格電圧[V]		変更内容
					一次電圧	二次電圧	
単相	6kV-210V	SF-1A SF-1B SF-1R	500	50 又は 60	F6750-R6600-F6450-F6300-6150	210/105	2.(1) 二次側端子小型化
三相	6kV-210V	RA-3R RA-3A RA-3B	750,1000	50 又は 60	F6750-R6600-F6450-F6300-6150	210	2.(1) 二次側端子小型化 2.(2) 排油弁ハンドル向き変更
	6kV-420V		1500,2000	50		420Y/242	
	6kV-440V		1500,2000	60		440Y/254	
	6kV-3kV	RA-TN	750,1000,1500,2000	50	F6750-R6600-F6450-F6300-6150	3150	2.(2) 排油弁ハンドル向き変更
		750,1000,1500,2000	60	3300			
三相+単相	6kV-210V	RA-3R	500【333+167】	50 又は 60	F6750-R6600-F6450-F6300-6150	210(三相) 210/105(単相)	2.(1) 二次側端子小型化

(注 1) 上記以外の異電圧、異結線等特殊品も同様に變更いたします。

2. 変更内容

(1) 二次側端子小型化

表 2 のとおり、二次側端子を小型化します。この變更に伴う外形諸元の変更を表 3～表 6 に示します。なお、表 3～表 6 に記載されない外形諸元の変更はありません。

表 2 二次側端子形状の変更

二次側端子形状	現行品	変更品
①		
②		

表 3 単相 6kV-210/105V

機種	現行品	変更品		端子形状
		高さ (mm)	二次側ブッシング高さ (mm)	
EX-α	1P500kVA50Hz/60Hz	1640	240	表2 ②
EX-β		1480	240	
R		1480	240	

表 4 三相 6kV-210V

機種	現行品	変更品		端子形状
		高さ (mm)	二次側ブッシング高さ (mm)	
EX-α	3P750kVA50Hz/60Hz	-	240	表2 ①
	3P1000kVA50Hz/60Hz	-	240	表2 ②
EX-β	3P750kVA50Hz/60Hz	-	240	表2 ①
	3P1000kVA50Hz/60Hz	-	240	表2 ②
R	3P750kVA50Hz/60Hz	1580	240	表2 ①
	3P1000kVA50Hz/60Hz	1580	240	表2 ②

表 5 三相 6kV-420Y/242V(50Hz), 6kV-440Y/254V(60Hz)

機種	現行品	変更品		端子形状
		高さ (mm)	二次側ブッシング高さ (mm)	
EX-α	3P1500kVA50Hz/60Hz	-	240	表2 ①
	3P2000kVA50Hz/60Hz	-	240	表2 ②
EX-β	3P1500kVA50Hz/60Hz	-	240	表2 ①
	3P2000kVA50Hz/60Hz	-	240	表2 ②
R	3P1500kVA50Hz/60Hz	1680	240	表2 ①
	3P2000kVA50Hz/60Hz	1770	240	表2 ②

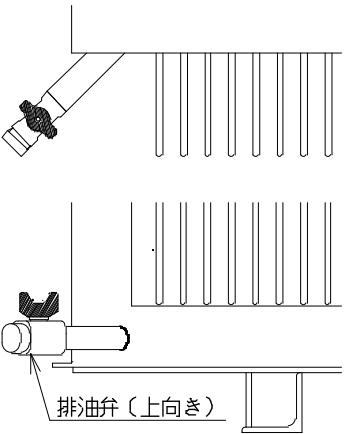
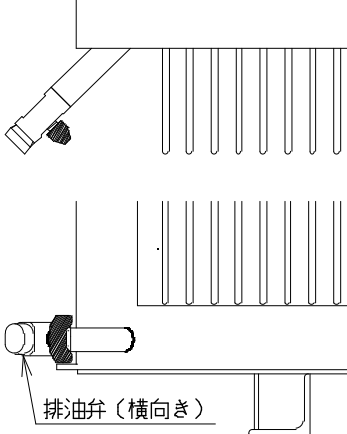
表 6 ダブルパワー変圧器 6kV-210V(三相) 210/105V(単相)

機種	現行品	変更品		端子形状
		高さ (mm)	二次側ブッシング高さ (mm)	
R	3P500kVA50Hz/60Hz	1550	240	表2 ①

(2) 排油弁ハンドル向き変更

表 7 のとおり、排油弁ハンドル向きを変更します。

表 7 排油弁ハンドル向きの変更

現行品	変更品
 <p data-bbox="384 898 555 927">排油弁（上向き）</p> <p data-bbox="448 952 600 981">(ハコ正面下部)</p>	 <p data-bbox="863 898 1034 927">排油弁（横向き）</p> <p data-bbox="943 952 1094 981">(ハコ正面下部)</p>

3. 適用時期

2019年 6月 3日（月） 変更品受注開始
 2019年 7月 31日（水） 現行品受注停止（※出荷停止は 2019年 9月 30日（月））
 2019年 8月 1日（木） 変更品出荷開始

以上

発行 日付	2019年 4月	件 名	油入変圧器 二次側端子小型化および 排油弁ハンドル向き変更のお知らせ	三菱電機株式会社名古屋製作所 〒461-8670 名古屋市東区矢田南 5-1-14 Tel (052) 721-2111 大代表
----------	----------	--------	--	--