

固定枠主回路端子用接続端子のオプション扱いの変更

ご愛用頂いております三菱特別高圧真空遮断器 20-VPR-16D/25D 形の固定枠主回路端子用接続端子のオプション供給が標準付属に変わりますのでご連絡申し上げます。

1. 対象機種

特別高圧真空遮断器：20-VPR-16D 形(600A, 1200A), 20-VPR-25D 形(600A, 1200A)

2. 変更内容

オプションとして設定しておりました固定枠主回路端子の接続端子は、ご要望が多いことから標準付属として固定枠に組込まれた状態での供給に変更します。

接続端子の詳細寸法は添付の外形図をご参照ください。

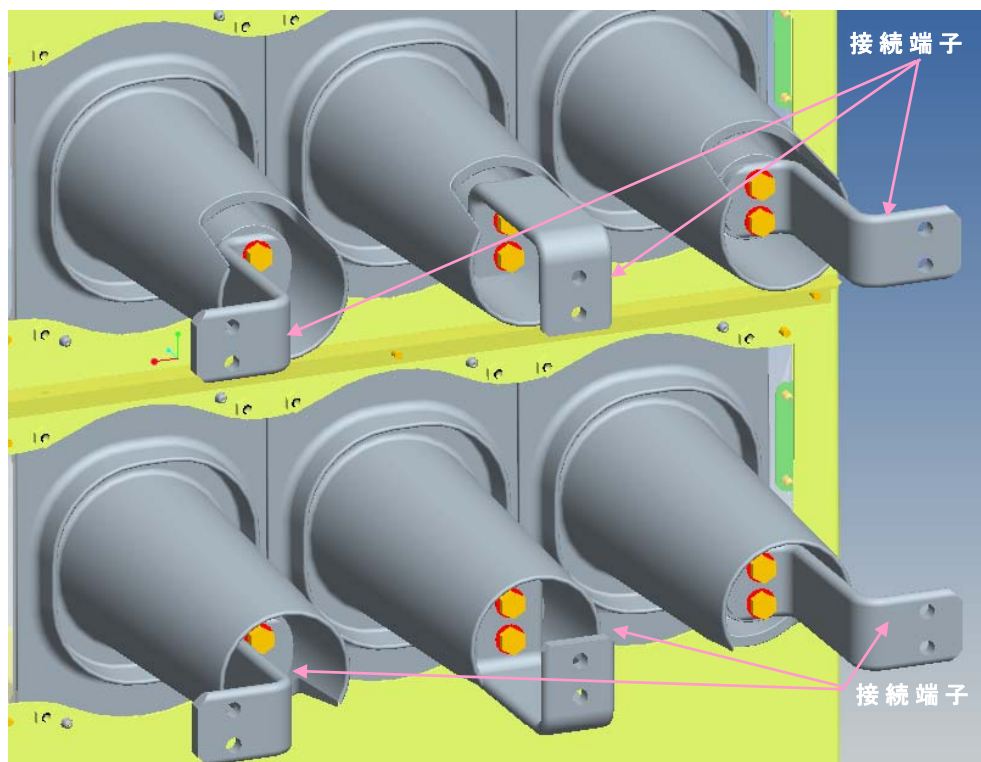


図 固定枠主回路端子の接続端子

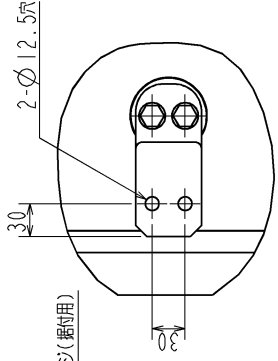
3. 実施時期

2009年4月受注分より実施します。

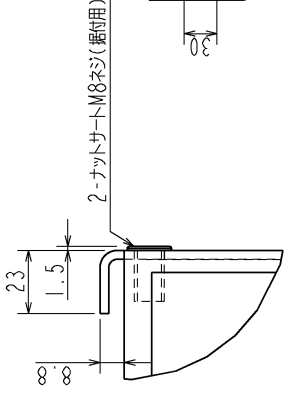
発行 日付	2009年 3月	件名	三菱特別高圧真空遮断器 固定枠接続端子のオプション扱い変更	三菱電機(株)受配電システム製作所 (担当)機器営業課 (TEL)0877-24-2075 〒763-8516 香川県丸亀市蓬萊町8番地
----------	----------	----	----------------------------------	--

表. 接続端子サイズ

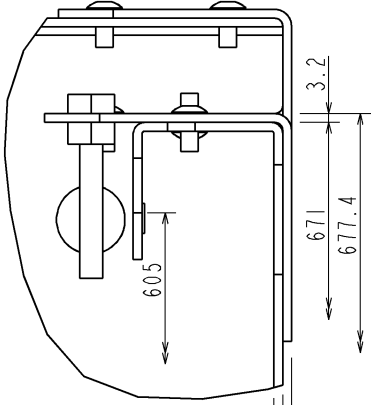
定格電流(A)	A, C相	B相
600/630	t6X55	t6X40
1200/1250	t12X60	t12X60



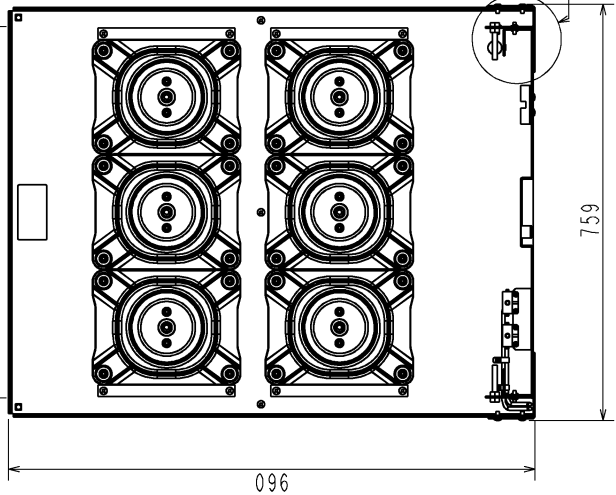
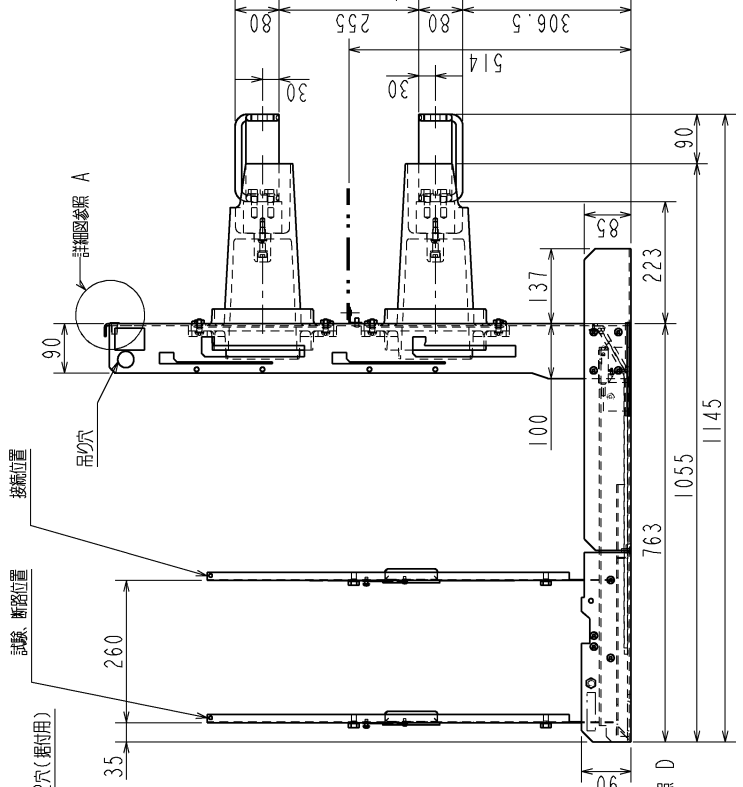
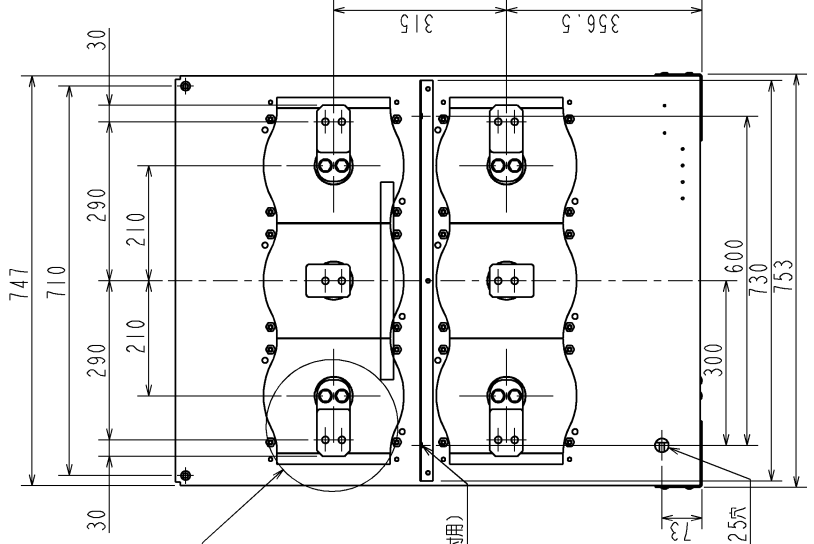
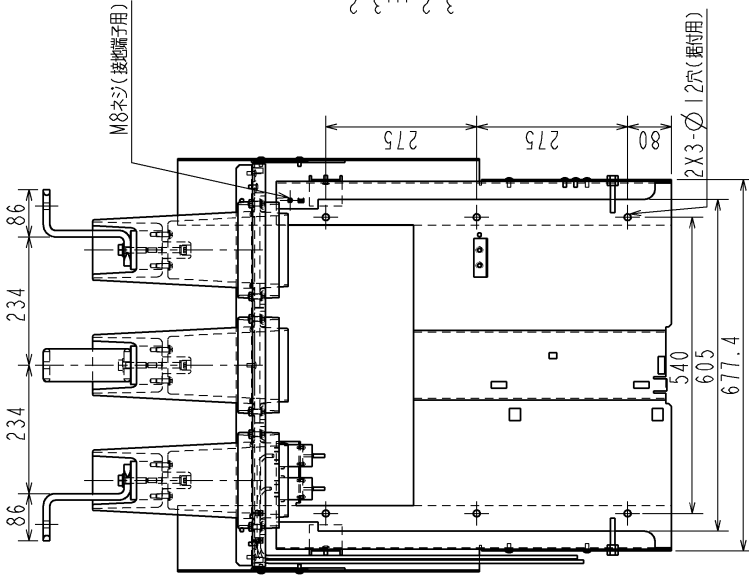
詳細図 C
スケール 1:5



詳細図 A
スケール 1:2



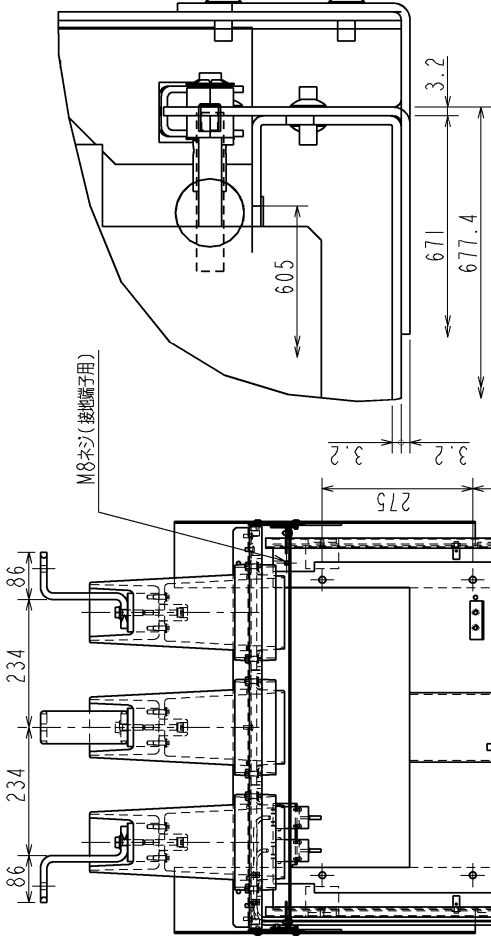
詳細図 D
スケール 1:2



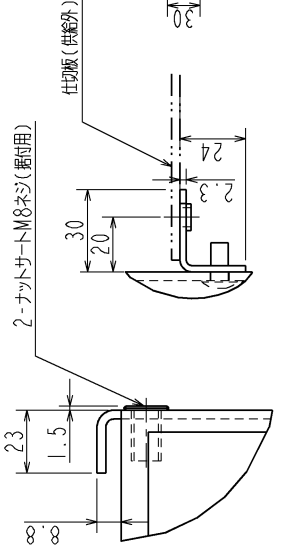
20-VPR-16D/25D 形 VCB 固定枠 600/1200A CW 級

表 接続端子サイズ

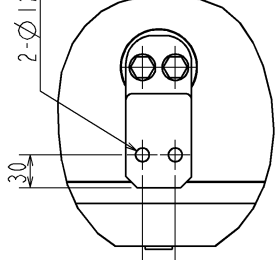
定格電流 (A)	A, C相	B相
600/630	t6X55	t6X40
1200/1250	t12X60	t12X60



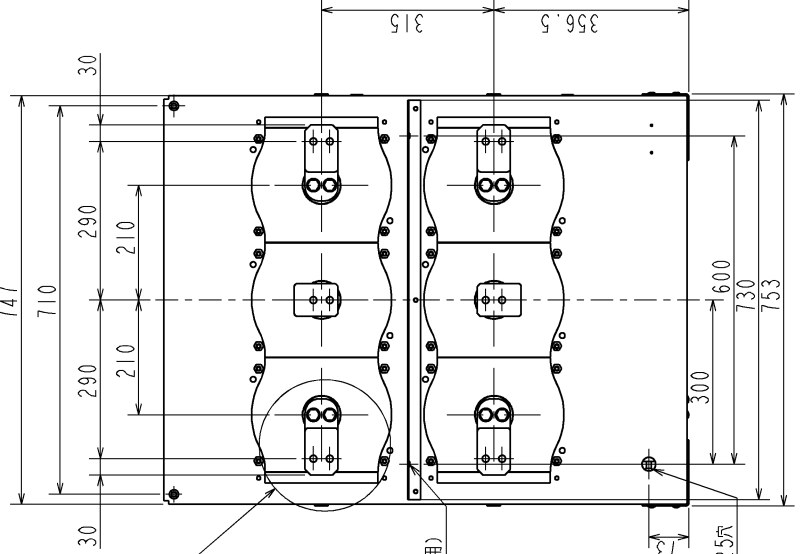
詳細図 D
スケール 1:2



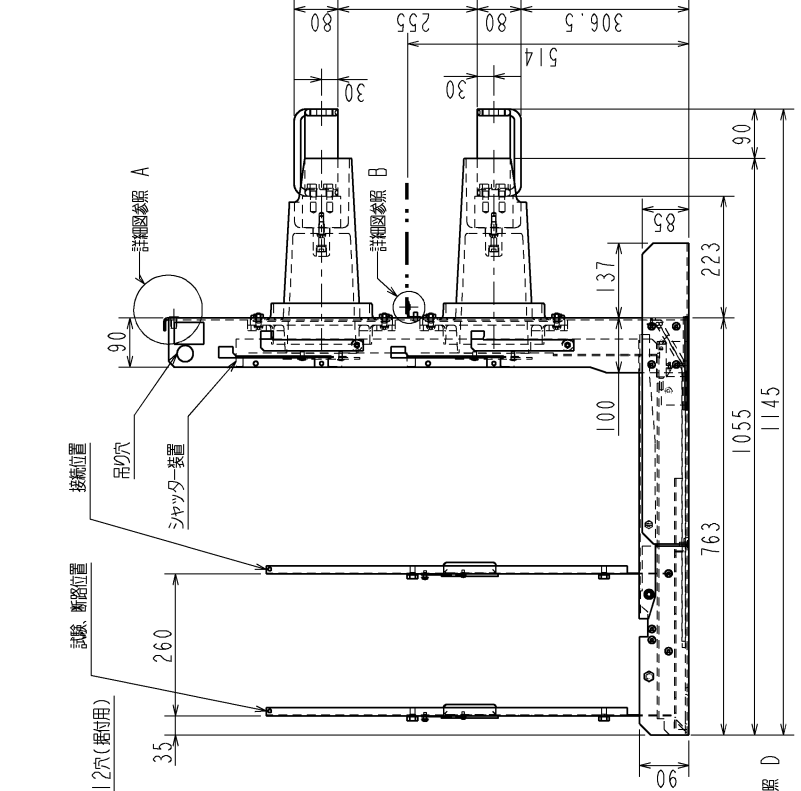
詳細図 A
スケール 1:2



詳細図 B
スケール 1:5



詳細図 C
スケール 1:5



20-VPR-16D/25D 形 VCB 固定枠 600/1200A PW 級