

三菱高圧真空遮断器 VF-20D/25D シリーズの軽量化

ご愛用頂いております三菱高圧真空遮断器 VF-20D/25D 形 VCB の質量が変わりますので下記の通り連絡します。

1. 対象機種

VF-20D/25D 形 VCB (600A/1200A)

2. 変更内容

VF-20D/25D 形 VCB (600/1200A) の台車部の板厚を 4.5mm から 3.2mm に変更し軽量化を図りました。
なお、仕様に対する質量は下表となっています。

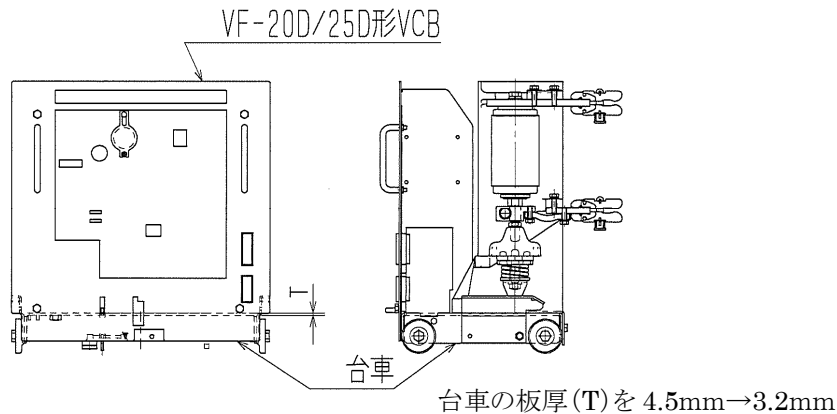


図 VF-20D/25D 形 VCB の軽量化

表 VF-20D/25D 形 VCB (600/1200A) の軽量化 単位 kg

形名	定格電流	変更前質量	変更後質量
VF-20□M-DH	600/630A	51	49
VF-20□M-DD	600/630A	53	51
	1200/1250A	57	55
VF-20□M-DG	600/630A	54	52
	1200A	58	56
VF-25□M-D	600/630A	53	51
	1200/1250A	57	55
VF-25□M-DG	600/630A	57	55
	1200A	61	59

注) □内には C 又は V,D,G,L が入る

3. 運用開始時期

2009 年 12 月 より適用いたします。

発行 日付	2009 年 12 月	件名	三菱高圧真空遮断器 VF-20D/25D 形 VCB の軽量化	三菱電機(株)受配電システム製作所 (担当)機器営業課 (TEL)0877-24-2075 〒763-8516 香川県丸亀市蓬萊町 8 番地
----------	-------------	----	------------------------------------	--