

KF形コンデンサ引外し電源装置の発売

ご愛用頂いております KF形コンデンサ引外し電源装置 (CTD) について、VZ-E形 VMC用 CTDとして KF-1000D、KF-2000Dを製作していましたが、現行 CTD (KF-100CD) との統合を図った KF形コンデンサ引外し電源装置を新たに発売致します。

記

1. 対象形名

KF-100E形、KF-200E形 CTD

2. 特徴

KF-100E形 CTDは、VZ-E形 VMCと現行 VCBと VZ-D形 VMCに適用可能としました。

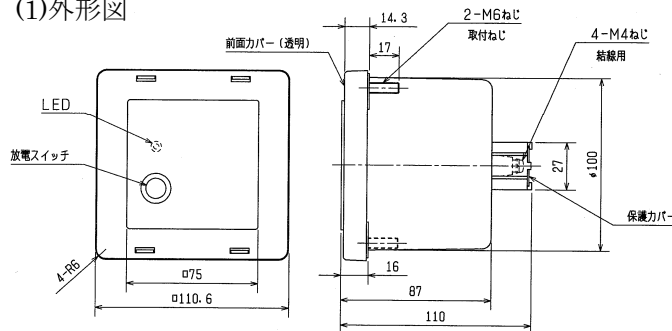
VMC及びVCBの対応機種一覧は裏面の通りです。

3. KF-100E、KF-200Eの外形図、内部結線図、外観写真

KF-100E/KF-200Eの取付及び外形図は KF-100CD、KF-1000D、KF-2000Dと互換性があります。

内部結線図で KF-100Eは KF-100CDに対してダイオード Si2が追加されています。

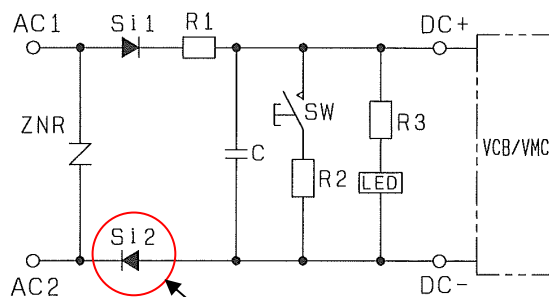
(1) 外形図



(3) 外観写真



(2) 内部結線図





Si2を追加することで VZ-E形 VMCとの組合せを可能とします。

4. 適用時期 2010年5月から

| | | | | |
|------|----------|----|--------------------|--|
| 発行日付 | 2010年 4月 | 件名 | KF形コンデンサ引外し電源装置の発売 | 三菱電機(株)受配電システム製作所 (担当)機器営業課 (TEL)0877-24-2075 〒763-8516 香川県丸亀市蓬萊町8番地 |
|------|----------|----|--------------------|--|

KF 形コンデンサ引外し電源装置(CTD)の対応機種について

機種一覧

| 現行 CTD 形式 | 新 CTD 形式 | CTD 入力電圧 (V) | 適用機種 | |
|--------------|--|-----------------|---|-------------------------|
| | | | VCB | VMC |
| KF-100CD | KF-100E  | AC100/110 | VF-C/CA, VF-D/DBS/DAS, VV-VBB, VPR-C, VPR-D, OV-13FK | VZ-D/DCS |
| KF-1000D | | | VF-A, VF-B/BA, VPR-B/VPR-B(F) | VZ-E |
| KF-200CD | | AC200/220 | VF-C/CA, VF-D/DBS/DAS, VV-VBB, VPR-C, VPR-D | — |
| | | | — | VZ-D/DCS (警報接点仕様を除く) |
| KF-2000D | KF-200E  | AC200/220 | VF-A, VF-B/BA, VPR-B, VPR-B(F), OV-13FK | VZ-C(一部), VZ-E |

注) KF-100CD は VZ-E 形 VMC には適用出来ません。

注) 更新推奨時期は 6 年です

- ・KF-100CD, KF-1000D, KF-2000D はしばらくの間生産しますが, KF-100E, KF-200E への早期切替えをお願い致します。