

## VF-32D/40D 形真空遮断器の導体接続推奨寸法について

ご愛用頂いております三菱高圧真空遮断器 VF-32D/40D 形 引出形固定枠への盤側導体接続推奨寸法に関して、ご連絡申し上げます。

### 1.対象機種

VF-32D/40D 形真空遮断器 引出形固定枠

### 2.導体接続推奨寸法

VF-32D/40D 形真空遮断器の固定枠端子への盤側導体接続推奨寸法を図 1 に示します。

接続導体は固定枠ブッシングと干渉しないよう取り付け願います。

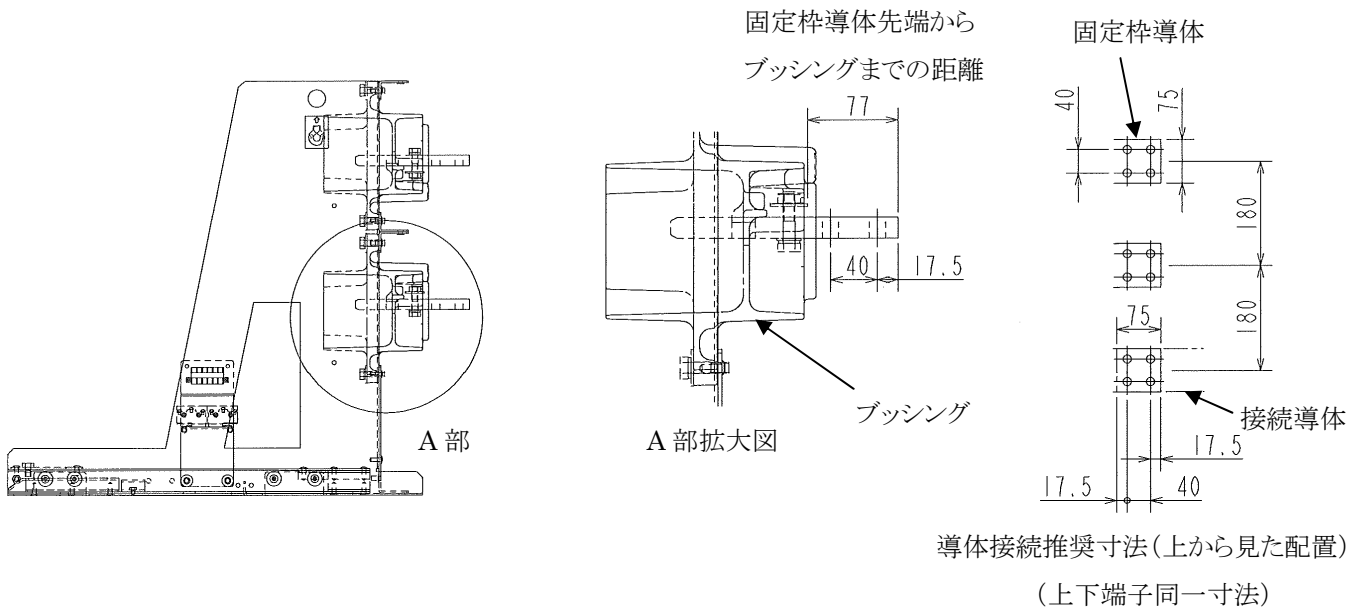


図 1. 固定枠端子と導体接続推奨寸法

発行 日付	2010年 3月	件名	VF-32D/40D 形真空遮断器の 導体接続推奨寸法について	三菱電機(株)受配電システム製作所 (担当)機器営業課 (TEL)0877-24-2075 〒763-8516 香川県丸亀市蓬萊町 8 番地
----------	----------	----	------------------------------------	--