

三菱受配電機器 セールスとサービス

機 種 特別高圧真空遮断器 20-VPR-16D/25D 形

三菱特別高圧真空遮断器シャッターガイド及び定格銘板の変更

三菱特別高圧真空遮断器 20-VPR-16D/25D 形のシャッターガイド及び定格銘板を変更いたしますので、ご連絡申し上げます。

1. 対象機種

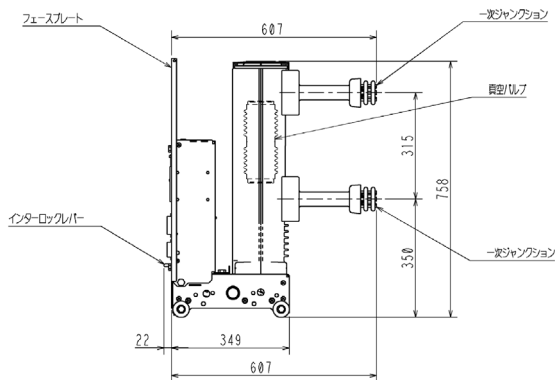
三菱特別高圧真空遮断器 : 20-VPR-16D 形(600/630A, 1200/1250A), 20-VPR-25D 形(600/630A, 1200/1250A)

2. 変更内容

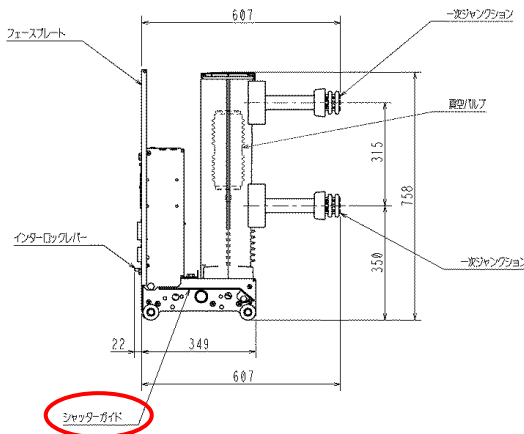
(1) シャッターガイド

三菱特別高圧真空遮断器 20-VPR-D 形におきまして、VCB 本体のシャッターガイドは PW 級固定枠のシャッターを駆動(開閉)させる目的から、固定枠が PW 級の時に取り付けておりました(CW 級の場合はシャッターガイド無)が、部品標準化の観点から 20-VPR-D 形すべて(固定枠 CW 級及び PW 級)に取り付けいたします。

<変更前(CW 級)>



<変更前(PW 級)及び変更後(CW 級・PW 級)>



(2) 定格銘板

定格銘板の表記を下記の通り変更いたします。

MITSUBISHI ELECTRIC VACUUM CIRCUIT BREAKER	
TYPE 形式	20-VPR-16D
RATED VOLTAGE 定格電圧	24kV
RATED WITHSTAND VOLTAGE 定格耐電圧	AC50kV Imp.125kV
RATED NORMAL CURRENT 定格電流	630A
RATED SHORT-CIRCUIT BREAKING CURRENT 定格遮断電流	16kA
RATED BREAK TIME 定格遮断時間	3cycles
RATED SUPPLY VOLTAGE OF SPRING-CHARGED DEVICES 定格閉路操作電圧	表 1 参照
RATED SUPPLY VOLTAGE OF CLOSING DEVICES 定格閉路制御電圧	表 1 参照
RATED SUPPLY VOLTAGE OF OPENING DEVICES 定格開路制御電圧	DC100~125V
RATED OPERATING SEQUENCE 標準動作責務	O-0.3s-CO-1min-CO O-1min-CO-3min-CO-15s-CO
MASS 総質量	94kg
STANDARDS 規格番号	IEC 62271-100-2006
DATE 製造年月	2015-08
SERIAL 製造番号	5HE019
MITSUBISHI ELECTRIC CORPORATION 20VPR16D-E06450A-00011 MADE IN JAPAN	

表 1 変更点

	旧	新
定格閉路操作電圧	DC100/125V 又は AC100/110V	AC・DC100~125V
	DC200/220V 又は AC200/220V	AC・DC200/220V
	DC24V	DC24V (変更なし)
	DC48V	DC48V (変更なし)
定格閉路制御電圧	DC100/125V 又は AC100/110V	AC・DC100~125V
	DC200/220V 又は AC200/220V	AC・DC200/220V
	DC24V	DC24V (変更なし)
	DC48V	DC48V (変更なし)

発行日付	2015年8月	件名	三菱特別高圧真空遮断器 シャッターガイド及び定格銘板の変更	三菱電機(株)受配電システム製作所 (担当)機器営業課 (TEL)0877-24-2075 〒763-8516 香川県丸亀市蓬萊町8番地
------	---------	----	----------------------------------	----------------------------------------------------------------------------

定格銘板の表記変更に伴い、カタログ番号:K-K06-1-C8684-A 43頁 ご発注の方法の「閉路操作電圧及び電圧引外し装置並びに注1」の表記が、表2に記載の通り変更となります。
VF-20D/25D/32D/40D シリーズ(カタログ番号:K-K06-1-C8925)及び 10-VPR-D シリーズ(カタログ番号:JNEC-SL-0154)での表記と同様となります。

ご発注の例

20VPR25D-JC12111A01

形式仕様

① ② ③ ④ ⑤ ⑥ ⑦ ⑧ ⑨

□ □ V P R □ □ D □ □

① 定格電圧
③ 形式
⑥ 定格遮断電流
⑧ シリーズ名
⑨ 区分

選択仕様

⑩ ⑪ ⑫ ⑬ ⑭ ⑮ ⑯ ⑰ ⑱

□ □ □ □ □ □ □ □ □

⑩ 準拠規格
⑪ 据付方式
⑫ 定格電流
⑭ 閉路操作電圧
⑮ 電圧引外し装置
⑯ 位置スイッチ
⑰ 盤側プラグ
⑱ 補助スイッチ
投入ばね蓄勢表示接点

■表24 仕様記号説明

仕 様		□内の記号と説明
形式仕様	① 定格電圧	② 24kV
	⑥ 定格遮断電流	① 16kA ② 25kA
	⑨ 区分	□汎用タイプ
	⑩ 準拠規格	□JEC 2300(1998) □IEC 62271-100(2003,絶縁レベルシリーズ1)
選択仕様	⑪ 据付方式	□CW級 □PW級
	⑫ 定格電流(注1)	① 600/630A ② 1200/1250A
	⑭ 閉路操作電圧	表2参照
	⑮ 電圧引外し装置<STC>(注1)	
	⑯ 位置スイッチ	①なし ②2C付(接続位置) ③4C付(接続位置)
	⑰ 盤側プラグ(注2)	④方式A(投入ボタンカバー、取扱注意名板付) ⑤方式B(盤側プラグインターロック付)
	⑱ 補助スイッチ	⑥標準(5a5b) ⑦微少電流用(標準接点3a3b+微少電流接点2a2b)
	⑲ 投入ばね蓄勢表示接点	①なし ②1C付
	追加オプション	アーシングスイッチ 指定できません。
	インターロックパドロック 試験および寄附位置もしくは接続位置にて南京錠を掛けて移動できなくなる鎖錠装置です。(南京錠は供給外)	

注1. 方式Bの場合は、盤側プラグを接続していない状態での試験及び断接位置から接続位置への挿入防止と、接続位置での盤側プラグの着脱防止インターロックが装備されます。
(この場合、方式Aとは盤側プラグの形式が異なります。)
備考1. 定格名板、注意名板は和英併記を標準としています。
備考2. 追加オプションについては別途ご相談ください。

表2 変更点

	旧	新
⑭閉路操作電圧	①DC100/125V ②DC200/220V ⑤AC100/110V ⑥AC200/220V ⑦DC24V ⑧DC48V	①AC・DC100~125V ②AC・DC200/220V ①は標準 ⑦DC24V ⑧DC48V ②⑦⑧はご注文により製作
⑮電圧引外し装置<STC>(注1)	①DC100~125V ②DC200/220V ⑤AC100/110V ⑥AC200/220V ⑦DC24V ⑧DC48V	①DC100~125V ②DC200/220V ①は標準 ⑦DC24V ⑧DC48V ②⑦⑧はご注文により製作
注1	引外し電源が AC100/110V 又は AC200/220V の場合は、 ①を選択し別売品のコンデンサ引外し電源装置(KF-100E 形 又は KF-200CD 形 CTD)を用いてください。	引外し電源が AC の場合は、コンデンサ引外し電源装置(CTD) を用い、電圧引外し装置(STC)は①DC100~125V を選定 ください。(コンデンサ引外し電源装置(KF-100E 形又は KF-200CD 形 CTD)は別売品)

3.適用開始時期

2015年10月より適用いたします。