

# 三菱受配電機器 セールスとサービス

No. 204A

機 種 高圧真空コンビネーションユニット(VMC)

## VZ-E 形高圧真空コンビネーションユニット CT 付固定枠

### 搭載 CT 変更および生産中止のお知らせ

平素より三菱高圧真空コンビネーションユニットに格別のご愛顧を賜り厚く御礼申し上げます。

さて、発売以来ご愛顧いただきました頭記コンビネーションユニット搭載CTが変更になります。CTの変更に伴いCT付固定枠の外形/取合が変更になりますので下記のとおりご連絡いたします。なお、変更前のCT(CD-40Kシリーズ)搭載品は受注及び生産を中止させていただきます。何卒ご了承を賜りますようお願い申し上げます。

#### 記

#### 1. 対象機種

シリーズ名	種 類
VZ-E	CT 付固定枠(コンビネーションユニット)

#### 2. 変更内容

	変更前	変更後
搭載 CT 形式	CD-40K シリーズ	CD-25NB シリーズ
固定枠外形	2 頁(表 1)を参照願います。	

#### 3. 変更理由

CD-40K シリーズ生産中止(2017 年 12 月受注停止)のため。

#### 4. 変更後の仕様

外形/取合が変更となるため、互換性はありません。

また、CT の定格負担が変更となります。(40VA→25VA)

#### 5. CD-40K シリーズ搭載品の生産中止日程

2018 年 3 月 31 日 受注中止(※1)

2018 年 5 月 31 日 生産中止(※1)

※1:2018 年 1 月以降の受注に関しては CT 在庫状況により受注中止が早まる場合があります。

ご了承願います。

#### 6. CD-25NB シリーズ搭載品の発売日程

2018 年 3 月 受注開始予定

2018 年 5 月 出荷開始予定

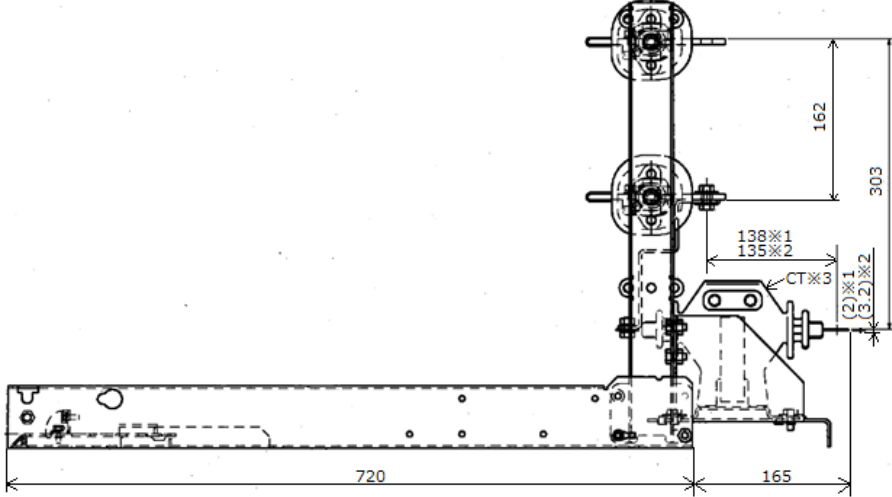
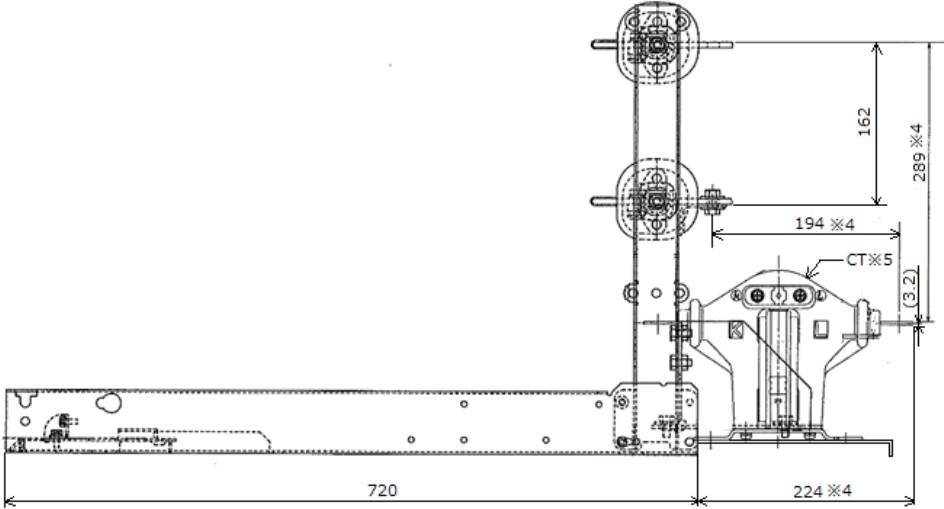
#### 7. その他

CT 付固定枠以外の VZ-E 形高圧真空コンビネーションユニットには影響ありません。

以上

発行 日付	2017 年 12 月	件名	VZ-E 形高圧真空コンビネーションユニット CT 付固定枠 搭載 CT 変更および生産中止のお知らせ	三菱電機(株)受配電システム製作所 (担当)機器営業課 (TEL)0877-24-2075 〒763-8516 香川県丸亀市蓬萊町 8 番地
----------	-------------	----	---	--

表 1.変更前後の固定枠外形

	搭載 CT 形式	固定枠外形
変更前	CD-40K シリーズ	 <p>※1: CT 一次電流 5~120A の時          ※2: CT 一次電流 150, 200A の時          ※3: 本図 CT 外形は 200A 仕様を例示しています。</p>
変更後	CD-25NB シリーズ	 <p>※4: 本図記載の寸法は概略寸法であり, 詳細設計で変更となる可能性があります。          ※5: CT 外形は CT 一次電流 5~200A 仕様とも統一サイズとなります。</p>