

# 三菱受配電機器 セールスとサービス

機種

 高圧真空遮断器 VF-20D/25D(2000A)形  
VF-32D/40D 形

## 高圧真空遮断器 VF-20D/25D(2000A)形, VF-32D/40D 形

### 絶縁フレーム変更のお知らせ

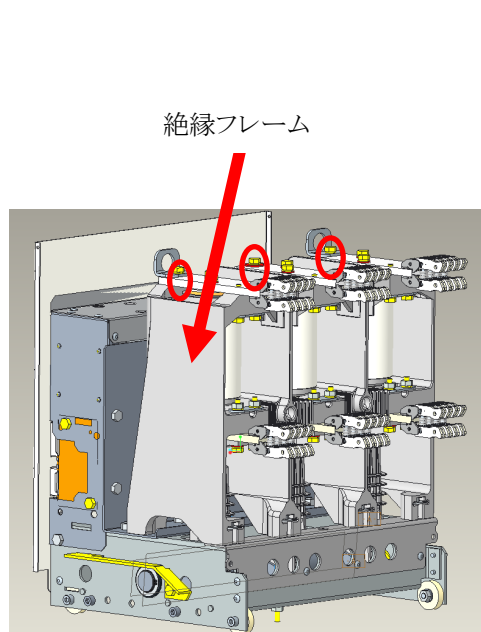
ご愛用頂いております高圧真空遮断器 VF-20D/25D(2000A)形, VF-32D/40D 形の絶縁フレームが以下のとおり変更となりますのでご連絡申し上げます。

#### 1. 対象機種

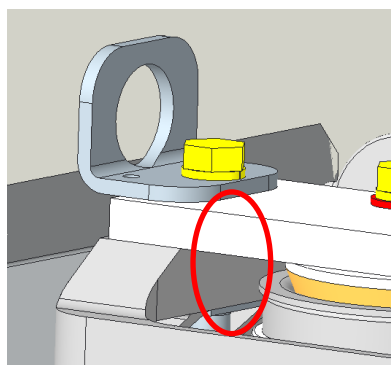
高圧真空遮断器 VF-20D/25D(2000A)形, VF-32D/40D 形

#### 2. 変更内容

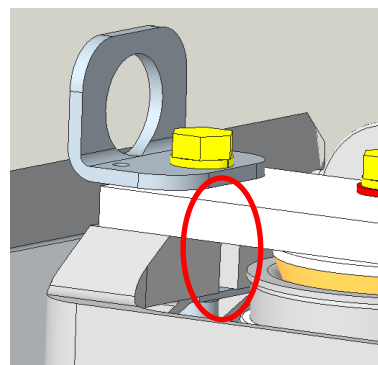
高圧真空遮断器本体の絶縁フレームが以下の図 1, 図 2 の通り, 穴形状が丸穴から U 字穴へ変更となります。



全体図

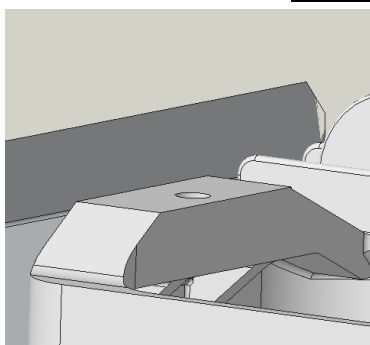


変更前

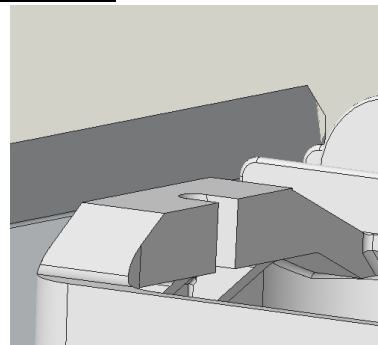


変更後

図 1 外観の変更前後



変更前



変更後

図 2 絶縁フレーム単体の変更前後

#### 3. 変更理由

絶縁フレーム生産性向上のため, 変更いたします。

#### 4. 変更後の性能

VCB の性能には影響がございません。

#### 5. 適用開始時期

2022 年 2 月出荷分より適用いたします。(在庫の関係で前後する場合がありますので, ご了承お願いいたします。)

発行 日付	2022 年 1 月	件名	三菱高圧真空遮断器 VF-20D/25D(2000A)形, VF-32D/40D 形 絶縁フレーム変更のお知らせ	三菱電機株式会社受配電システム製作所 〒763-8516 香川県丸亀市蓬萊町 8 番地
----------	------------	----	--	--