

# 三菱受配電機器 セールスとサービス

機 種 特別高圧真空遮断器(20-VPR-16D/25D)

## 20-VPR-16D/25D 操作機構カバー構造変更のお知らせ

ご愛用頂いております特別高圧真空遮断器 20-VPR-16D/25D の操作機構カバーを以下のとおり変更いたしますので、ご連絡申し上げます。

### 1. 対象機種

特別高圧真空遮断器 20-VPR-16D/25D 形(600A/1200A)

### 2. 変更内容

操作機構カバーを2分割構造から4分割構造へ変更いたします。

図1に構造の変更前後を示します。 ※図1は代表例であり、外観は仕様により多少異なります。

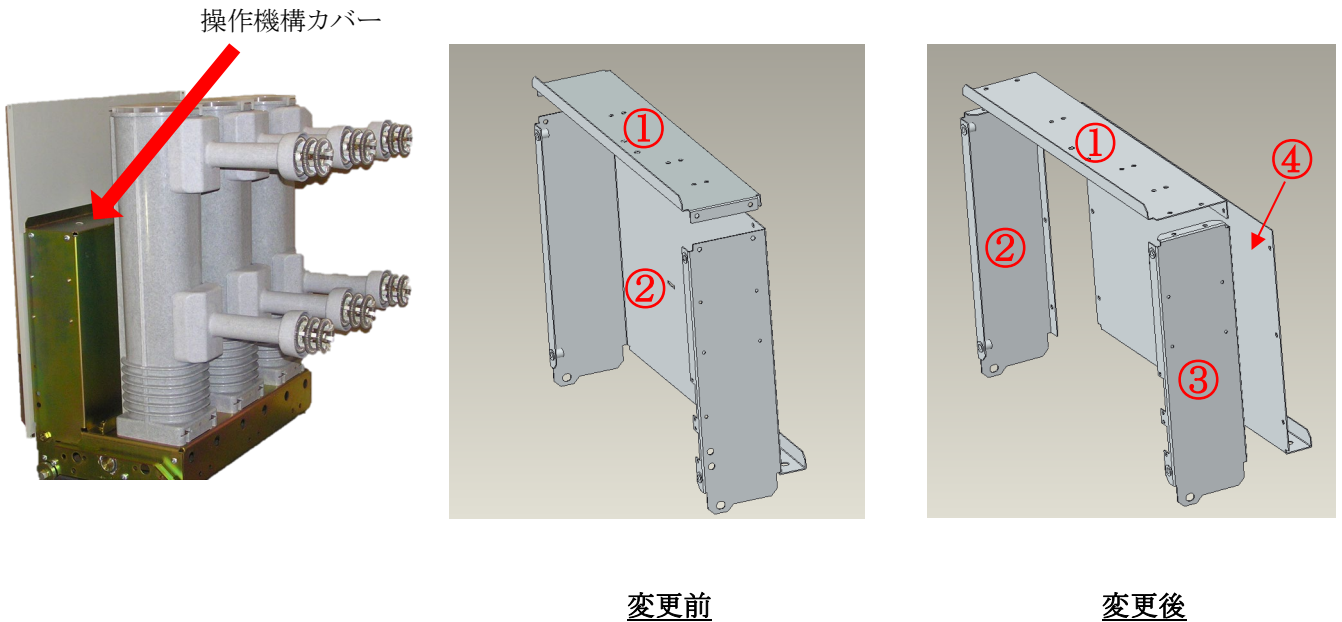


図1 構造の変更前後

### 3. 変更理由

納期対応力強化のため、変更いたします。

### 4. 変更後の性能

機能・性能には影響ございません。

### 5. 適用開始時期

2023年3月生産分より適用いたします。(在庫の関係で前後する場合がありますので、ご了承お願いいたします。)

発行 日付	2022年12月	件名	三菱特別高圧真空遮断器 20-VPR-16D/25D 操作機構カバー構造変更のお知らせ	三菱電機株式会社受配電システム製作所 〒763-8516 香川県丸亀市蓬萊町8番地
----------	----------	----	---	--