

三菱グラフィック オペレーションターミナル テクニカルニュース

No. GOT-D-0050 1/3

2011年9月初版発行

表 題 GT16モデルにおけるCFカードインタフェース再変更に関するお知らせ

適用機種 GOT1000シリーズ (GT16モデル)

三菱グラフィックオペレーションターミナル(GOT)に格別のご愛顧を賜り厚くお礼申し上げます。

テクニカルニュース「GT16モデルにおけるCFカードインタフェースに関するお知らせ(東日本大震災対応)」(GOT-D-0042)にてお知らせしています、一時的にGT16モデルでCFカードインタフェースのCFカードイジェクトボタンの位置を変更した製品について、従来部品の調達の目処が立ったため、CFカードインタフェースを元の部品に戻して出荷させていただきますので、ご了承の程よろしくお願いたします。

1. 対象となるGOT

GT16モデル (GT1655およびGT1665HS-VTBDを除く)

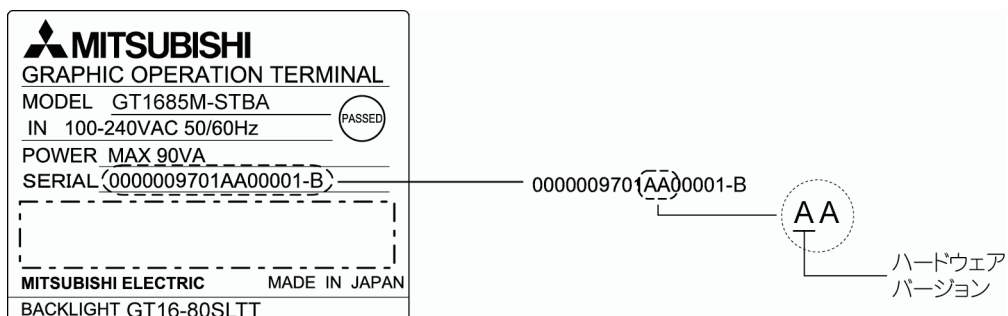
2. 該当品と従来品の確認方法

下記のハードウェアバージョンのGOT本体で、CFカードインタフェースが変更されている該当品からCFカードインタフェースを従来品に戻しております。

形名	ハードウェアバージョン	
	該当品	従来品
GT1695M-XTBA	C ~ E	F以降
GT1695M-XTBD	B ~ D	E以降
GT1685M-STBA	Z ~ B	C以降
GT1685M-STBD	A ~ C	D以降
GT1675M-STBA	P ~ R	S以降
GT1675M-STBD	Q ~ S	T以降
GT1675M-VTBA	P ~ S	T以降
GT1675M-VTBD	Q ~ T	U以降
GT1675-VNBA	K ~ M	N以降
GT1675-VNBD	M ~ P	Q以降
GT1672-VNBA	K ~ M	N以降
GT1672-VNBD	M ~ P	Q以降
GT1665M-STBA	T ~ V	W以降
GT1665M-STBD	T ~ V	W以降
GT1665M-VTBA	V ~ X	Y以降
GT1665M-VTBD	W ~ Y	Z以降
GT1662-VNBA	J ~ L	M以降
GT1662-VNBD	L ~ N	P以降

下記に、ハードウェアバージョンの確認方法を示します。

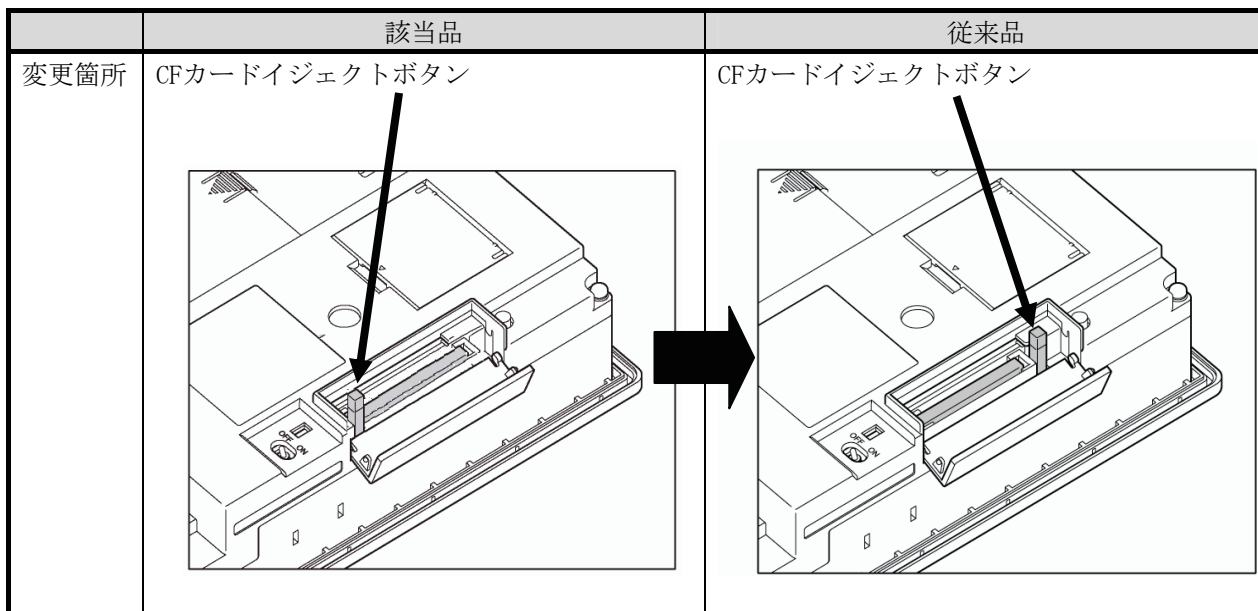
■定格銘板(GOT本体背面)表示



3. 該当品の変更箇所について

該当品で変更されているCFカードインタフェースのCFカードイジェクトボタンを、従来品の位置へ変更します。

該当品と従来品では、CFカードイジェクトボタンの位置が異なる以外、機能や仕様に違いはありません。



4. 該当品の仕様に関するお問い合わせ

該当品の仕様に関するお問い合わせは、当社電話技術相談窓口(052-712-2417)までお願いいたします。

以上

副番	発行年月	改定内容
*	2011年 9月	・初版発行

三菱電機株式会社 〒100-8310 東京都千代田区丸の内2-7-3 (東京ビル)

お問い合わせは下記へどうぞ

本社機器営業部	〒100-8310 東京都千代田区丸の内2-7-3 (東京ビル)	(03) 3218-6760
北海道支社	〒060-8693 札幌市中央区北二条西4-1 (北海道ビル)	(011) 212-3794
東北支社	〒980-0011 仙台市青葉区上杉1-17-7 (仙台上杉ビル)	(022) 216-4546
関東支社	〒330-6034 さいたま市中央区新都心11-2 (明治安田生命さいたま新都心ビル ランド・アクシス・タワー)	(048) 600-5835
新潟支店	〒950-8504 新潟市中央区東大通2-4-10 (日本生命ビル)	(025) 241-7227
神奈川支社	〒220-8118 横浜市西区みなとみらい2-2-1 (横浜ランドマークタワー)	(045) 224-2624
北陸支社	〒920-0031 金沢市広岡3-1-1 (金沢パークビル)	(076) 233-5502
中部支社	〒450-8522 名古屋市中村区名駅3-28-12 (大名古屋ビル)	(052) 565-3314
豊田支店	〒471-0034 豊田市小坂本町1-5-10 (矢作豊田ビル)	(0565) 34-4112
関西支社	〒530-8206 大阪市北区堂島2-2-2 (近鉄堂島ビル)	(06) 6347-2882
中国支社	〒730-8657 広島市中区中町7-32 (ニッセイ広島ビル)	(082) 248-5445
四国支社	〒760-8654 高松市寿町1-1-8 (日本生命高松駅前ビル)	(087) 825-0055
九州支社	〒810-8686 福岡市中央区天神2-12-1 (天神ビル)	(092) 721-2247

インターネットによる三菱電機FA機器技術情報サービス

MELFANSwebホームページ: <http://www.MitsubishiElectric.co.jp/melfansweb>
 MELFANSwebのFAランドでは、体験版ソフトウェアやソフトウェアアップデートのダウンロードサービス、GOTのオンラインマニュアル、Q&Aサービス等がご利用いただけます。FAランドのID登録(無料)が必要です。

三菱電機FA機器TEL、FAX技術相談

※1: 土・日・祝祭日、春期・夏期・年末年始の休日を除く通常業務日
 ※2: ACサーボ、モーション窓口にて対応します
 ※3: 春期・夏期・年末年始の休日を除く

●電話技術相談窓口

対象機種	電話番号	受付時間※1
GOT表示器	052-712-2417	月曜～金曜 9:00～19:00
FGOT/DU表示器	052-725-2271	月曜～木曜 9:00～19:00 金曜 9:00～17:00
MELSEC-FX/F	052-711-5111	月曜～金曜 9:00～19:00
MELSEC-Q/L/QnA/Aシーケンサ	シーケンサ一般(下記以外)	052-712-2578
	ネットワーク、シリアルコミュニケーションユニット	052-712-6607
	位置決めユニット、シンプルモーションユニット ※2	052-712-2579
	アナログ、温調、温度入力、高速カウンタユニット	052-712-2370
MELSOFTシーケンサプログラミングツール	C言語コントローラ/MESインタフェースユニット/高速データロガーユニット	052-719-4557
	電力計測ユニット (QE8口)	052-711-0037
MELSOFT iQ Works (Navigator)、MELSOFT GXシリーズ、SW口 IVD-GPPA/GPPQなど	052-712-2370	月曜～木曜 9:00～19:00 金曜 9:00～17:00
MELSOFT通信支援ソフトウェアツール	052-712-2370	月曜～木曜 9:00～19:00 金曜 9:00～17:00
MELSECパソコンボード	052-712-2830	月曜～木曜 9:00～19:00 金曜 9:00～17:00
MELSEC計装/Q二重化	052-712-2830	月曜～木曜 9:00～19:00 金曜 9:00～17:00
MELSEC Safety	052-712-3079	月曜～木曜 9:00～19:00 金曜 9:00～17:00

●FAX技術相談窓口 MELFANSwebまたは、H@ISEIwebのQ&Aもご利用ください。なお、お急ぎの場合は、お手数ですが、上記電話技術相談窓口までご相談ください。

対象機種	FAX番号	受付時間※1
上記対象機種(電力計測ユニット(QE8口)を除く)	052-719-6762	9:00～16:00(受信は常時※3)
電力計測ユニット(QE8口)	084-926-8340	9:00～15:00(受信は常時※3)

安全に関するご注意

本テクニカルニュースに記載された製品を正しくお使いいただくためご使用前に必ず「マニュアル」をよくお読みください。