

三菱電機グラフィックオペレーションターミナル テクニカルニュース [1/74]

[発行番号] GOT-D-0062-E

[表題] GOT-A900シリーズからGOT2000シリーズへの置き換えのご案内と注意事項

[発行] 2014年9月 (2021年7月改訂E版)

[適用機種] GOT-A900シリーズ→GOT2000シリーズ(GT27モデル, GT25モデル)

三菱電機グラフィックオペレーションターミナル(GOT)に格別のご愛顧を賜り厚くお礼申し上げます。
当社では皆様にご愛顧いただいておりますGOT-A900シリーズの後継機種といたしまして、機能・性能とも充実した新シリーズGOT2000シリーズを2013年9月より発売しております。一段と飛躍した新機能の数々を体感いただくために、ぜひGOT2000シリーズへの置き換えをご検討ください。

目次

1. お客様へのお願い	3
2. 置き換え機種	3
2.1 GOT本体	3
2.2 通信	8
2.2.1 Aバス接続	8
2.3 通信ユニット	17
2.3.1 設定方法が変更になるユニット	18
2.3.2 後継機種のない通信ユニット	18
2.3.3 通信ユニット置き換え時の注意	19
2.4.1 オプションユニット置き換え時の注意	20
2.5 オプション	21
2.6 ケーブル	22
2.6.1 Qバス接続ケーブル	22
2.6.2 RS-232ケーブル	23
2.6.3 RS-422ケーブル	23
2.6.4 ネットワークケーブル (Ethernet, MELSECNET/10, CC-Link)	24
2.6.5 その他のケーブル	24
2.7 ソフトウェア	24
2.8 ライセンス	24
3. 仕様比較	25
3.1 H/W仕様	25
3.1.1 H/W仕様比較	25
3.1.2 製品の取付け	29
3.1.3 メモリカード装着方向	50
3.1.4 ユーティリティ仕様比較	51
3.1.5 H/W置き換え時の注意	52
3.1.6 2点押しスイッチ配置時の注意	52
3.2 機能仕様	55
3.2.1 機能仕様比較	55
3.2.2 機能仕様比較詳細	56
3.3 作画ソフトウェア仕様	68

三菱電機グラフィックオペレーションターミナル テクニカルニュース [2/74]

[発行番号] GOT-D-0062-E

3.3.1	プロジェクトデータ変換前の準備.....	68
3.3.2	プロジェクトデータ変換手順.....	68
3.3.3	対応していない作画機能.....	69
3.3.4	その他の主な変更点.....	70
3.4	SoftGOT仕様.....	73
改訂履歴	73

1. お客様へのお願い

当社では皆様にご愛顧いただいておりますGOT-A900シリーズの後継機種といたしまして、機能・性能とも充実した新シリーズGOT2000シリーズを2013年9月より発売しております。一段と飛躍した新機能の数々を体感いただくために、ぜひGOT2000シリーズへの置き換えをご検討ください。

置き換えに対応する機種は、2章の「表2-1 GOT2000シリーズへの置き換え推奨機種(本体)一覧」を参照してください。

2. 置き換え機種

GOT本体の置き換え推奨機種(本体)一覧では、GOT-A900シリーズからGOT2000シリーズへの置き換え時に、仕様上の制約がない、または少ない機種を推奨機種としております。お客様のシステムでのご使用状況によっては、推奨機種以外の選択も可能となる場合もありますので、既存システムの仕様の範囲をご確認いただいた上で機種選択いただくようお願いいたします。

置き換え時の注意事項は、各章および節を参照してください。

2.1 GOT本体

GOT-A900シリーズからGOT2000シリーズに置き換える場合、一部パネルカット寸法が異なる製品がありますのでご注意ください。パネルカット寸法の変更が困難な場合はアタッチメントを使用してください。

なお、GOT2000シリーズを使用する場合、作画ソフトウェアが異なります。

表2-1 GOT2000シリーズへの置き換え推奨機種(本体)一覧

使用している GOT-A900シリーズ *1		置き換えを推奨する GOT2000シリーズ *5*7*8	パネルカット互換性 *12 ○：互換有 △：互換無(アタッチメント形名)	対応するソフトウェア GT Designer3 (GOT2000)
A985GOT-V	A985GOT-TBA-V	GT2712-STBA *9 GT2712-STWA *2*9	○	Ver.1.100E以降
	A985GOT-TBD-V	GT2712-STBD *9 GT2712-STWD *2*9	○	Ver.1.100E以降
A985GOT	A985GOT-TBA	GT2712-STBA *6*9 GT2712-STWA *2*6*9	○	Ver.1.100E以降
		GT2512-STBA *10*13	○	Ver.1.122C以降
	A985GOT-TBD	GT2712-STBD *6*9 GT2712-STWD *2*6*9	○	Ver.1.100E以降
		GT2512-STBD *10*13	○	Ver.1.122C以降
A985GOT-TBA-EU	GT2712-STBA *6*9 GT2712-STWA *2*6*9 GT2512-STBA *10	○	Ver.1.100E以降 Ver.1.122C以降	
A975GOT	A975GOT-TBA-B	GT2710-VTBA *9 GT2710-VTWA *2*9	○	Ver.1.100E以降
		GT2510-VTBA *10 GT2510-VTWA *2*10	○	Ver.1.112S以降
	A975GOT-TBD-B	GT2710-VTBD *9 GT2710-VTWD *2*9	○	Ver.1.100E以降
		GT2510-VTBD *10 GT2510-VTWD *2*10	○	Ver.1.112S以降

三菱電機グラフィックオペレーションターミナル テクニカルニュース [4/74]

[発行番号] GOT-D-0062-E

使用している GOT-A900シリーズ *1		置き換えを推奨する GOT2000シリーズ *5*7*8	パネルカット互換性 *12 ○：互換有 △：互換無(アタッチメント形名)	対応するソフトウェア GT Designer3 (GOT2000)
A975GOT	A975GOT-TBA-EU	GT2710-VTBA *9	○	Ver.1.100E以降
		GT2710-VTWA *2*9		
		GT2510-VTBA *10	○	Ver.1.112S以降
		GT2510-VTWA *2*10		
	A975GOT-TBA	GT2710-VTBA *9	○	Ver.1.100E以降
		GT2710-VTWA *2*9		
		GT2510-VTBA *10	○	Ver.1.112S以降
		GT2510-VTWA *2*10		
	A975GOT-TBD	GT2710-VTBD *9	○	Ver.1.100E以降
		GT2710-VTWD *2*9		
		GT2510-VTBD *10	○	Ver.1.112S以降
		GT2510-VTWD *2*10		
A970GOT	A970GOT-TBA-B	GT2710-VTBA *9	○	Ver.1.100E以降
		GT2710-VTWA *2*9		
		GT2510-VTBA *10	○	Ver.1.112S以降
		GT2510-VTWA *2*10		
	A970GOT-TBD-B	GT2710-VTBD *9	○	Ver.1.100E以降
		GT2710-VTWD *2*9		
		GT2510-VTBD *10	○	Ver.1.112S以降
		GT2510-VTWD *2*10		
	A970GOT-TBA-EU	GT2710-VTBA *9	○	Ver.1.100E以降
		GT2710-VTWA *2*9		
		GT2510-VTBA *10	○	Ver.1.112S以降
		GT2510-VTWA *2*10		
	A970GOT-TBA	GT2710-VTBA *9	○	Ver.1.100E以降
		GT2710-VTWA *2*9		
		GT2510-VTBA *10	○	Ver.1.112S以降
		GT2510-VTWA *2*10		
	A970GOT-TBD	GT2710-VTBD *9	○	Ver.1.100E以降
		GT2710-VTWD *2*9		
		GT2510-VTBD *10	○	Ver.1.112S以降
		GT2510-VTWD *2*10		
	A970GOT-SBA	GT2710-VTBA *3*9	○	Ver.1.100E以降
		GT2710-VTWA *2*3*9		
		GT2510-VTBA *3*10	○	Ver.1.112S以降
		GT2510-VTWA *2*3*10		
A970GOT-SBD	GT2710-VTBD *3*9	○	Ver.1.100E以降	
	GT2710-VTWD *2*3*9			
	GT2510-VTBD *3*10	○	Ver.1.112S以降	
	GT2510-VTWD *2*3*10			
A970GOT-SBA-EU	GT2710-VTBA *3*9	○	Ver.1.100E以降	
	GT2710-VTWA *2*3*9			
	GT2510-VTBA *3*10	○	Ver.1.112S以降	
	GT2510-VTWA *2*3*10			

三菱電機グラフィックオペレーションターミナル テクニカルニュース [5/74]

[発行番号] GOT-D-0062-E

使用している GOT-A900シリーズ *1		置き換えを推奨する GOT2000シリーズ *5*7*8	パネルカット互換性 *12 ○：互換有 △：互換無(アタッチメント形名)	対応するソフトウェア GT Designer3 (GOT2000)
A970GOT	A970GOT-LBA	GT2710-VTBA *3*9	○	Ver.1.100E以降
		GT2710-VTWA *2*3*9		
		GT2510-VTBA *3*10	○	Ver.1.112S以降
		GT2510-VTWA *2*3*10		
		GT2708-VTBA *3*9	△ (GT15-60ATT-97)	Ver.1.100E以降
		GT2508-VTBA *3*10	△ (GT15-60ATT-97)	Ver.1.112S以降
		GT2508-VTWA *2*3*10		
	A970GOT-LBD	GT2710-VTBD *3*9	○	Ver.1.100E以降
		GT2710-VTWD *2*3*9		
		GT2510-VTBD *3*10	○	Ver.1.112S以降
		GT2510-VTWD *2*3*10		
	GT2708-VTBD *3*9	△ (GT15-60ATT-97)	Ver.1.100E以降	
	GT2508-VTBD *3*10	△ (GT15-60ATT-97)	Ver.1.112S以降	
	GT2508-VTWD *2*3*10			
A970GOT-LBA-EU	GT2710-VTBA *3*9	○	Ver.1.100E以降	
	GT2710-VTWA *2*3*9			
	GT2510-VTBA *3*10	○	Ver.1.112S以降	
	GT2510-VTWA *2*3*10			
	GT2708-VTBA *3*9	△ (GT15-60ATT-97)	Ver.1.100E以降	
	GT2508-VTBA *3*10	△ (GT15-60ATT-97)	Ver.1.112S以降	
	GT2508-VTWA *2*3*10			
A960GOT	A960GOT-EBA	GT2708-VTBA *3*9*11	△ (GT15-60ATT-96)	Ver.1.100E以降
		GT2508-VTBA *3*10*11	△ (GT15-60ATT-96)	Ver.1.112S以降
		GT2508-VTWA *2*3*10*11		
	A960GOT-EBD	GT2708-VTBD *3*9*11	△ (GT15-60ATT-96)	Ver.1.100E以降
		GT2508-VTBD *3*10*11	△ (GT15-60ATT-96)	Ver.1.112S以降
		GT2508-VTWD *2*3*10*11		
A960GOT-EBA-EU	GT2708-VTBA *3*9*11	△ (GT15-60ATT-96)	Ver.1.100E以降	
	GT2508-VTBA *3*10*11	△ (GT15-60ATT-96)	Ver.1.112S以降	
	GT2508-VTWA *2*3*10*11			
A956WGOT	A956WGOT-TBD	GT2507-WTBD *3*10*21*22	× *22	Ver.1.175H以降
		GT2507-WTSD *3*10*20*21*22		
		GT2705-VTBD *9*19	△ (GT15-50ATT-95W)	Ver.1.130L以降
		GT2505-VTBD *10*19*23	△ (GT15-50ATT-95W)	Ver.1.180N以降
A956GOT	A956GOT-TBD-M3	GT2705-VTBD *9*14*18	○	Ver.1.130L以降
		GT2505-VTBD *10*18*23	○	Ver.1.180N以降
	A956GOT-TBD	GT2705-VTBD *9*14*18	○	Ver.1.130L以降
		GT2505-VTBD *10*18*23	○	Ver.1.180N以降
	A956GOT-SBD-M3-B	GT2705-VTBD *9*14*18	○	Ver.1.130L以降
		GT2505-VTBD *10*18*23	○	Ver.1.180N以降
	A956GOT-SBD-B	GT2705-VTBD *9*14*18	○	Ver.1.130L以降
		GT2505-VTBD *10*18*23	○	Ver.1.180N以降
	A956GOT-SBD-M3	GT2705-VTBD *9*14*18	○	Ver.1.130L以降
		GT2505-VTBD *10*18*23	○	Ver.1.180N以降

三菱電機グラフィックオペレーションターミナル テクニカルニュース [6/74]

[発行番号] GOT-D-0062-E

使用している GOT-A900シリーズ *1		置き換えを推奨する GOT2000シリーズ *5*7*8	パネルカット互換性 *12 ○：互換有 △：互換無(アタッチメント形名)	対応するソフトウェア GT Designer3 (GOT2000)	
A956GOT	A956GOT-SBD	GT2705-VTBD *9*14*18	○	Ver.1.130L以降	
		GT2505-VTBD *10*18*23	○	Ver.1.180N以降	
	A956GOT-LBD-M3	GT2705-VTBD *9*14*18	○	Ver.1.130L以降	
		GT2505-VTBD *10*18*23	○	Ver.1.180N以降	
	A956GOT-LBD	GT2705-VTBD *9*14*18	○	Ver.1.130L以降	
		GT2505-VTBD *10*18*23	○	Ver.1.180N以降	
A953GOT	A953GOT-TBD-M3	GT2705-VTBD *9*14*15*18	○	Ver.1.130L以降	
		GT2505-VTBD *10*15*18	○	Ver.1.180N以降	
	A953GOT-TBD	GT2705-VTBD *9*14*15*18	○	Ver.1.130L以降	
		GT2505-VTBD *10*15*18	○	Ver.1.180N以降	
	A953GOT-SBD-M3-B	GT2705-VTBD *9*14*15*18	○	Ver.1.130L以降	
		GT2505-VTBD *10*15*18	○	Ver.1.180N以降	
	A953GOT-SBD-B	GT2705-VTBD *9*14*15*18	○	Ver.1.130L以降	
		GT2505-VTBD *10*15*18	○	Ver.1.180N以降	
	A953GOT-SBD-M3	GT2705-VTBD *9*14*15*18	○	Ver.1.130L以降	
		GT2505-VTBD *10*15*18	○	Ver.1.180N以降	
	A953GOT-SBD	GT2705-VTBD *9*14*15*18	○	Ver.1.130L以降	
		GT2505-VTBD *10*15*18	○	Ver.1.180N以降	
	A953GOT-LBD-M3	GT2705-VTBD *9*14*15*18	○	Ver.1.130L以降	
		GT2505-VTBD *10*15*18	○	Ver.1.180N以降	
	A953GOT-LBD	GT2705-VTBD *9*14*15*18	○	Ver.1.130L以降	
		GT2505-VTBD *10*15*18	○	Ver.1.180N以降	
	A951GOT	A951GOT-QTBD-M3	GT2705-VTBD *9*14*16*18	○	Ver.1.130L以降
		A951GOT-QTBD	GT2705-VTBD *9*14*16*18	○	Ver.1.130L以降
A951GOT-QSBD-M3-B		GT2705-VTBD *9*14*16*18	○	Ver.1.130L以降	
A951GOT-QSBD-B		GT2705-VTBD *9*14*16*18	○	Ver.1.130L以降	
A951GOT-QSBD-M3		GT2705-VTBD *9*14*16*18	○	Ver.1.130L以降	
A951GOT-QSBD		GT2705-VTBD *9*14*16*18	○	Ver.1.130L以降	
A951GOT-QLBD-M3		GT2705-VTBD *9*14*16*18	○	Ver.1.130L以降	
A951GOT-QLBD		GT2705-VTBD *9*14*16*18	○	Ver.1.130L以降	
A951GOT-TBD-M3		GT2705-VTBD *4*9*14*18	○	Ver.1.130L以降	
A951GOT-TBD		GT2705-VTBD *4*9*14*18	○	Ver.1.130L以降	
A951GOT-SBD-M3-B		GT2705-VTBD *4*9*14*18	○	Ver.1.130L以降	
A951GOT-SBD-B		GT2705-VTBD *4*9*14*18	○	Ver.1.130L以降	
A951GOT-SBD-M3		GT2705-VTBD *4*9*14*18	○	Ver.1.130L以降	
A951GOT-SBD		GT2705-VTBD *4*9*14*18	○	Ver.1.130L以降	
A951GOT-LBD-M3		GT2705-VTBD *4*9*14*18	○	Ver.1.130L以降	
A951GOT-LBD		GT2705-VTBD *4*9*14*18	○	Ver.1.130L以降	
A950GOT	A950GOT-TBD-M3	GT2705-VTBD *9*14*17*18	○	Ver.1.130L以降	
		GT2505-VTBD *10*17*18	○	Ver.1.180N以降	
	A950GOT-TBD	GT2705-VTBD *9*14*17*18	○	Ver.1.130L以降	
		GT2505-VTBD *10*17*18	○	Ver.1.180N以降	

三菱電機グラフィックオペレーションターミナル テクニカルニュース [7/74]

[発行番号] GOT-D-0062-E

使用している GOT-A900シリーズ *1		置き換えを推奨する GOT2000シリーズ *5*7*8	パネルカット互換性 *12 ○：互換有 △：互換無(アタッチメント形名)	対応するソフトウェア GT Designer3 (GOT2000)
A950GOT	A950GOT-SBD-M3-B	GT2705-VTBD *9*14*17*18	○	Ver.1.130L以降
		GT2505-VTBD *10*17*18	○	Ver.1.180N以降
	A950GOT-SBD-B	GT2705-VTBD *9*14*17*18	○	Ver.1.130L以降
		GT2505-VTBD *10*17*18	○	Ver.1.180N以降
A950GOT-SBD-M3		GT2705-VTBD *9*14*17*18	○	Ver.1.130L以降
		GT2505-VTBD *10*17*18	○	Ver.1.180N以降
A950GOT-SBD		GT2705-VTBD *9*14*17*18	○	Ver.1.130L以降
		GT2505-VTBD *10*17*18	○	Ver.1.180N以降
A950GOT-LBD-M3		GT2705-VTBD *9*14*17*18	○	Ver.1.130L以降
		GT2505-VTBD *10*17*18	○	Ver.1.180N以降
A950GOT-LBD		GT2705-VTBD *9*14*17*18	○	Ver.1.130L以降
		GT2505-VTBD *10*17*18	○	Ver.1.180N以降

- *1 GOT-A900シリーズは、全機種生産を終了しました。
- *2 前面のパネル色が白色のモデルになります。白モデルと標準モデル(パネル色黒)との仕様の差異については3.1.1 (3)項を参照してください。
- *3 GOT2000シリーズは、表示色256色、16色、8色、黒/黄橙2色、モノクロ2色のご用意がなく、65536色への置き換えとなるため、価格帯が異なります。詳細は、「GOT2000シリーズカタログ(L(名)08268)」をご確認ください。
- *4 Aバス接続での置き換え機種がございませんので、接続方法の変更が必要です。置き換え可能な接続方法にあわせて、機種を選定してください。
- *5 GT2505-VTBDは音声出力機能に非対応です。GT2507-WTBD、GT2507-WTSDを除くGOT2000シリーズは、音声出力機能がオプションとなります。GOT-A900シリーズにて音声出力機能をご利用の場合は、別途、音声出力ユニット(GT15-SOUT)を使用してください。
- *6 GOT2000シリーズは、RGB出力機能がオプションとなります。GOT-A900シリーズにてRGB出力機能をご利用の場合は、別途、RGB出力ユニット(GT27-ROUT)を使用してください。
- *7 GOT2000シリーズでプリンタ機能を使用する場合、2種類の方法があります。
シリアルプリンタを使用する場合、内蔵RS-232インタフェースを使用してください。
PictBrige対応プリンタを使用する場合、プリンタユニット(GT15-PRN)を用意してください。
(GT2505には、プリンタユニットは装着できません。)
- *8 GOT2000シリーズには、電源部にRUN/OUTPUT端子がありません。
GOT-A900シリーズにて電源部のRUN/OUTPUT端子をご利用の場合には、外部入出力ユニット(GT15-DIO/GT15-DIOR)のRUN出力の活用をご検討ください。なお、外部入出力ユニットの詳細は、外部入出力ユニット(GT15-DIO)取扱説明書(IB-0800382)/外部入出力ユニット(GT15-DIOR)取扱説明書(IB-0800425)を参照してください。(GT2505には、外部入出力ユニットは装着できません。)
- *9 GT27の表示部は、2点押しが可能なアナログ抵抗膜式です。ただしスイッチの配置に注意点が有ります。詳細は、3.1.6項を参照してください。
- *10 GT25の表示部は、アナログ抵抗膜式です。表示部を2点以上押した場合、押した点の中心付近にスイッチがあると、そのスイッチが動作することがあります。表示部を同時に2点以上押さないでください。
- *11 置き換え後の画面解像度が異なります。(640×400ドット → 640×480ドット)
- *12 パネルカットの互換性はありますが、外形が上下方向に2mmずつ大きくなります。(GT2705/GT2505は、1.5mmずつ)
- *13 RGB出力機能を使用する場合、GT2712を選定してください。GT2512では対応しておりません。
- *14 外形が左右方向に1.5mmずつ大きくなります。
- *15 置き換え時には、GOT本体のRS-232インタフェースで通信いただくか、RS-232シリアル通信ユニット(GT15-RS2-9P)をご使用ください。
(GT2505は、本体内蔵インタフェースのみ)
- *16 置き換え時には、Qバス接続ユニット(GT15-QBUS(2)またはGT15-75QBUS(2)L)をご使用ください。
- *17 GT2705-VTBD、GT2505-VTBDはコネクタが9ピンのため、現在ご使用中のケーブル(AC□R4-25P等)をGOT2000シリーズ用のケーブルに変更する必要があります。
- *18 置き換え後の画面解像度が異なります(320×240ドット → 640×480ドット)。
- *19 置き換え後の画面解像度が異なります(480×234ドット → 640×480ドット)。
- *20 前面のパネル色が銀色のモデルになります。
- *21 置き換え後の画面解像度が異なります(480×234ドット → 800×480ドット)。
- *22 アタッチメントはありません。
- *23 GT2505-VTBDは、通信ユニット、オプションユニットを使用できません。
ご使用される場合は、GT2705-VTBDへの置き換えをご検討ください。

2.2 通信

2.2.1 Aバス接続

GOT2000シリーズ用のAバス接続ユニットは、全機種2014年12月末日に受注を締め切り、2015年1月末日に生産を終了しました。GOT-A900シリーズで、Aバス接続を使用している場合、通信形態を変更する、もしくはシーケンサを置き換える必要があります。

シーケンサを置き換える場合、下記のテクニカルニュースを参照してください。

- ⇒ MELSEC-AnS/QnAS(小形)シリーズ, MELSEC-I/OLINK 生産中止のお知らせ(FA-D-0142)
- MELSEC-A/QnA(大形)等シリーズの生産中止のお知らせ(PLC-D-506)

Aバス接続から他の通信形態に変更する場合、下記を参照してください。

- ⇒ ■1. シーケンサ, GOTの設定
- 2. 通信形態

■1. シーケンサ, GOTの設定

通信形態を変更する場合、シーケンサ側、GOT側の設定の見直しをしてください。

(1) シーケンサ側

バス接続したGOTを取り外した場合や、シーケンサ側に各種通信ユニットを追加した場合、シーケンサ側の設定変更が必要になる場合があります。シーケンサ側の構成に合わせて、パラメータ設定(I/O割付など)、シーケンスプログラム内のI/O番号などを見直してください。

(2) GOT側

接続機器の設定を変更してください。 *1

ネットワーク接続(Ethernet接続以外)に変更する場合は、各オブジェクトのデバイス番号に、ネットワークNo., 局番を設定してください。 *2

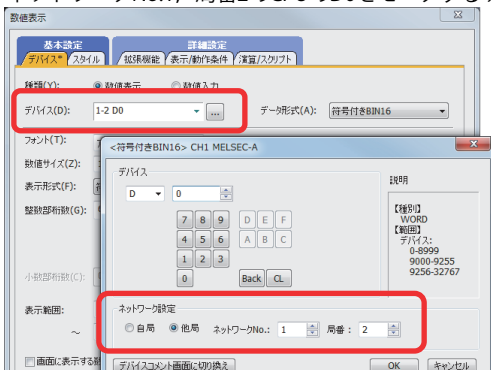
*1 接続機器の設定例

MELSEC-AシリーズにCPU直接接続(シリアル)する場合



*2 ネットワークNo., 局番の設定

ネットワークNo.1, 局番2のCPUのD0をモニタする場合

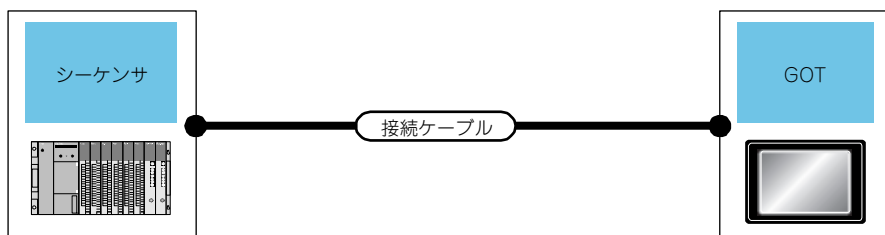


■2. 通信形態

(1) シリアル接続へ置き換え

(a) CPU直接接続(シリアル)

下記の構成で接続してください。



1) MELSEC-A(ACPU, AnCPU, AnSCPU), MELSEC-QnA(QnACPU, QnASCPU)と接続時

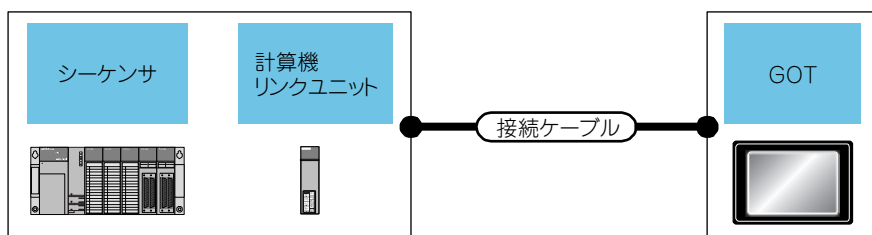
シーケンサ		接続ケーブル *1	GOT	
CPUユニット	通信形態		オプション機器	本体
MELSEC-A (ACPU)	RS-422	GT01-C30R4-25P(3m)	GT15-RS4-9S	GT27, GT25
MELSEC-A (AnCPU)		GT01-C100R4-25P(10m)		
MELSEC-A (AnSCPU)		GT01-C200R4-25P(20m)	(本体内蔵)	
MELSEC-Q (QnACPU)		GT01-C300R4-25P(30m)		
MELSEC-Q (QnASCPU)				

*1 接続距離が30mを超える場合は、ネットワーク接続への置き換えをご検討ください。

(b) 計算機リンク接続

下記の構成で接続してください。

計算機リンク接続に置き換える場合、シーケンサ側に計算機リンクユニットが必要となります。



三菱電機グラフィックオペレーションターミナル テクニカルニュース [10/74]

[発行番号] GOT-D-0062-E

1) MELSEC-A(ACPU, AnCPU)と接続時

シーケンサ		接続ケーブル *1*2	GOT	
計算機リンクユニット	通信形態		オプション機器	本体
AJ71UC24 *3	RS-232	GT09-C30R2-25P (3m) ユーザ作成ケーブル(最大15m)	(本体内蔵) GT15-RS2-9P	GT27, GT25
	RS-422	GT09-C30R4-6C (3m) GT09-C100R4-6C (10m) GT09-C200R4-6C (20m) GT09-C300R4-6C (30m) ユーザ作成ケーブル(最大500m)	(本体内蔵) GT15-RS4-9S	

*1 ユーザ作成ケーブルについては、下記を参照してください。

→ GOT2000シリーズ接続マニュアル(三菱電機機器接続編) GT Works3 Version1対応

*2 接続距離が30mを超える場合は、ユーザ作成ケーブルによる接続または、ネットワーク接続への置き換えをご検討ください。

*3 生産終了しました。

2) MELSEC-A(AnSCPU, A0J2HCPU, A2CCPU)と接続時

シーケンサ		接続ケーブル *1*2	GOT	
計算機リンクユニット	通信形態		オプション機器	本体
A1SJ71UC24-R2 *3 A1SJ71C24-R2 *3 A1SJ71UC24-PRF *3 A1SJ71C24-PRF *3	RS-232	GT09-C30R2-9P (3m) ユーザ作成ケーブル (最大15m)	(本体内蔵) GT15-RS2-9P	GT27, GT25
A1SJ71UC24-R4 *3 A1SJ71C24-R4 *3	RS-422	GT09-C30R4-6C (3m) GT09-C100R4-6C (10m) GT09-C200R4-6C (20m) GT09-C300R4-6C (30m) ユーザ作成ケーブル (最大500m)	(本体内蔵) GT15-RS4-9S	

*1 ユーザ作成ケーブルについては、下記を参照してください。

→ GOT2000シリーズ接続マニュアル(三菱電機機器接続編) GT Works3 Version1対応

*2 接続距離が30mを超える場合は、ユーザ作成ケーブルによる接続または、ネットワーク接続への置き換えをご検討ください。

*3 生産終了しました。

3) MELSEC-QnA(QnACPU)と接続時

シーケンサ		接続ケーブル *1*2	GOT	
シリアルコミュニケーション/計算機リンクユニット	通信形態		オプション機器	本体
AJ71QC24 *4 AJ71QC24N *4 AJ71QC24-R2 *4 AJ71QC24N-R2 *4	RS-232	GT09-C30R2-25P (3m) ユーザ作成ケーブル (最大15m)	(本体内蔵) GT15-RS2-9P	GT27, GT25
AJ71QC24-R4 *4 AJ71QC24N-R4 *4	RS-422	GT01-C30R4-25P (3m) GT01-C100R4-25P (1m) GT01-C200R4-25P (20m) GT01-C300R4-25P (30m)	(本体内蔵) GT15-RS4-9S	GT27, GT25
AJ71QC24 *4 AJ71QC24N *4 AJ71QC24-R4 *4 AJ71QC24N-R4 *4	RS-422	GT09-C30R4-6C (3m) GT09-C100R4-6C (10m) GT09-C200R4-6C (20m) GT09-C300R4-6C (30m) ユーザ作成ケーブル(最大1200m)	(本体内蔵) GT15-RS4-9S	GT27, GT25
AJ71UC24 *3*4	RS-232	GT09-C30R2-25P (3m) ユーザ作成ケーブル (最大15m)	(本体内蔵) GT15-RS2-9P	GT27, GT25
AJ71UC24 *3*4	RS-422	GT09-C30R4-6C (3m) GT09-C100R4-6C (10m) GT09-C200R4-6C (20m) GT09-C300R4-6C (30m) ユーザ作成ケーブル (最大500m)	(本体内蔵) GT15-RS4-9S	GT27, GT25

*1 ユーザ作成ケーブルについては、下記を参照してください。

→ GOT2000シリーズ接続マニュアル(三菱電機機器接続編) GT Works3 Version1対応

*2 接続距離が30mを超える場合は、ユーザ作成ケーブルによる接続または、ネットワーク接続への置き換えをご検討ください。

*3 使用できるデバイス番号範囲が、AnACPUのデバイス範囲となります。

*4 生産終了しました。

4) MELSEC-QnA(QnASCPU)と接続時

シーケンサ		接続ケーブル *1*2	GOT	
シリアルコミュニケーション/計算機リンクユニット	通信形態		オプション機器	本体
A1SJ71QC24 *4 A1SJ71QC24N *4 A1SJ71QC24N1 *4 A1SJ71QC24-R2 *4 A1SJ71QC24N-R2 *4 A1SJ71QC24N1-R2 *4	RS-232	GT09-C30R2-9P (3m) ユーザ作成ケーブル(最大15m)	(本体内蔵) GT15-RS2-9P	GT27, GT25
A1SJ71QC24 *4 A1SJ71QC24N *4 A1SJ71QC24N1 *4	RS-422	GT09-C30R4-6C (3m) GT09-C100R4-6C (10m) GT09-C200R4-6C (20m) GT09-C300R4-6C (30m) ユーザ作成ケーブル (最大1200m)	(本体内蔵) GT15-RS4-9S	GT27, GT25
A1SJ71UC24-R2 *3*4 A1SJ71C24-R2 *3*4 A1SJ71UC24-PRF *3*4 A1SJ71C24-PRF *3*4	RS-232	GT09-C30R2-9P (3m) ユーザ作成ケーブル (最大15m)	(本体内蔵) GT15-RS2-9P	GT27, GT25
A1SJ71UC24-R4 *3*4 A1SJ71C24-R4 *3*4	RS-422	GT09-C30R4-6C (3m) GT09-C100R4-6C (10m) GT09-C200R4-6C (20m) GT09-C300R4-6C (30m) ユーザ作成ケーブル (最大500m)	(本体内蔵) GT15-RS4-9S	GT27, GT25

*1 ユーザ作成ケーブルについては、下記を参照してください。

→ GOT2000シリーズ接続マニュアル(三菱電機機器接続編) GT Works3 Version1対応

*2 接続距離が30mを超える場合は、ユーザ作成ケーブルによる接続または、ネットワーク接続への置き換えをご検討ください。

*3 使用できるデバイス番号範囲が、AnACPUのデバイス範囲となります。

*4 生産終了しました。

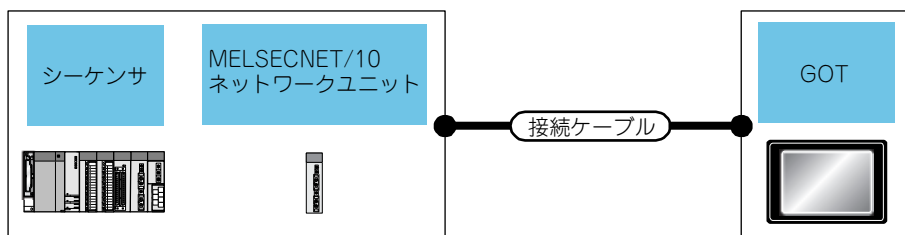
(2) ネットワーク接続へ置き換え

(a) MELSECNET/10接続

下記の構成で接続してください。

MELSECNET/10接続に置き換える場合、シーケンサ側にMELSECNET/10ユニットが必要となります。

GOT側には、MELSECNET/H通信ユニット(MNET/10モードで使用)が必要となります。



1) MELSEC-A(AnCPU *1, AnSCPU *1)と接続時(光ループシステム)

シーケンサ		接続ケーブル	GOT	
MELSECNET/10ユニット	通信形態		オプション機器	本体
AJ71LP21 *3 A1SJ71LP21	MELSECNET/10	光ファイバケーブル	GT15-J71LP23-25 *2	GT27, GT25

*1 A2UCPU, A2UCPU-S1, A3UCPU, A4UCPU, A2USCPU, A2USCPU-S1, A2USHCPU-S1が接続できます。

*2 接続機器設定でMNET/10モードに設定してください。

*3 生産終了しました。

2) MELSEC-QnA(QnACPU, QnASCPU)と接続時(光ループシステム)

シーケンサ		接続ケーブル	GOT	
MELSECNET/10ユニット	通信形態		オプション機器	本体
AJ71QLP21 *2 AJ71QLP21S *2 A1SJ71QLP21 A1SJ71QLP21S *2	MELSECNET/10	光ファイバケーブル	GT15-J71LP23-25 *1	GT27, GT25

*1 接続機器設定でMNET/10モードに設定してください。

*2 生産終了しました。

3) MELSEC-A(AnCPU *1, AnSCPU *1)と接続時(同軸バスシステム)

シーケンサ		接続ケーブル	GOT	
MELSECNET/10ユニット	通信形態		オプション機器	本体
AJ71BR11 *3 A1SJ71BR11	MELSECNET/10	同軸ケーブル	GT15-J71BR13 *2	GT27, GT25

*1 A2UCPU, A2UCPU-S1, A3UCPU, A4UCPU, A2USCPU, A2USCPU-S1, A2USHCPU-S1が接続できます。

*2 接続機器設定でMNET/10モードに設定してください。

*3 生産終了しました。

4) MELSEC-QnA(QnACPU, QnASCPU)と接続時(同軸バスシステム)

シーケンサ		接続ケーブル	GOT	
MELSECNET/10ユニット	通信形態		オプション機器	本体
AJ71QBR11 *2 A1SJ71QBR11	MELSECNET/10	同軸ケーブル	GT15-J71BR13 *1	GT27, GT25

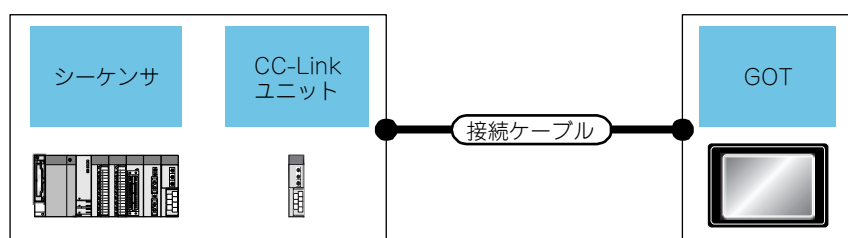
*1 接続機器設定でMNET/10モードに設定してください。

*2 生産終了しました。

(b) CC-Link接続(インテリジェントデバイス局)

下記の構成で接続してください。

CC-Link(インテリジェントデバイス局)接続に置き換える場合、シーケンサ側にCC-Linkユニットが必要となります。



1) MELSEC-A(ACPU *1, AnCPU, AnSCPU)と接続時

シーケンサ		接続ケーブル	GOT	
CC-Linkユニット	通信形態		オプション機器	本体
AJ61BT11 *3 A1SJ61BT11	CC-Link (Ver.1)	CC-Link専用ケーブル	GT15-J61BT13 *2	GT27, GT25

*1 A0J2HCPU, A0J2HCPUP21, A0J2HCPUR21, A0J2HCPU-DC24のみ接続できます。

*2 接続機器設定で、モード設定を Ver.1に設定してください。

*3 生産終了しました。

2) MELSEC-QnA(QnACPU, QnASCPU)と接続時

シーケンサ		接続ケーブル	GOT	
CC-Linkユニット	通信形態		オプション機器	本体
AJ61QBT11 *2 A1SJ61QBT11	CC-Link (Ver.1)	CC-Link専用ケーブル	GT15-J61BT13 *1	GT27, GT25

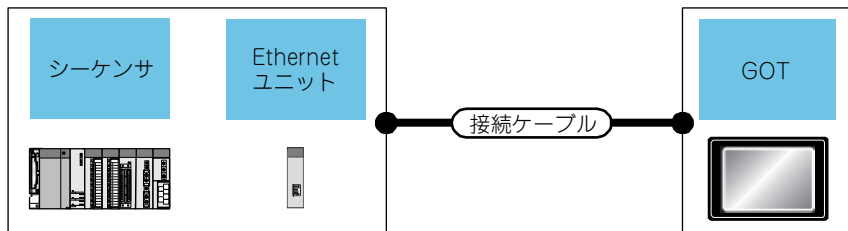
*1 接続機器設定で、モード設定を Ver.1に設定してください。

*2 生産終了しました。

(c) Ethernet接続

下記の構成で接続してください。

Ethernet接続に置き換える場合、シーケンサ側にEthernetユニットが必要となります。



1) MELSEC-A(AnCPU, AnSCPU)と接続時

シーケンサ		接続ケーブル	GOT	
Ethernetユニット	通信形態		オプション機器	本体
AJ71E71N3-T *1	Ethernet	ツイストケーブル ・ 10BASE-T ・ 100BASE-TX	(本体内蔵)	GT27, GT25
AJ71E71N-B5 *1				
AJ71E71N-B2 *1				
AJ71E71N-T *1				
AJ71E71N-B5T *1				
AJ71E71-S3 *1				
A1SJ71E71N3-T *1				
A1SJ71E71N-B5 *1				
A1SJ71E71N-B2 *1				
A1SJ71E71N-T *1				
A1SJ71E71N-B5T *1				
A1SJ71E71-B5-S3 *1				
A1SJ71E71-B2-S3 *1				

*1 生産終了しました。

2) MELSEC-QnA(QnACPU, QnASCPU)と接続時

シーケンサ		接続ケーブル	GOT	
Ethernetユニット	通信形態		オプション機器	本体
AJ71QE71N3-T *1	Ethernet	ツイストケーブル ・ 10BASE-T ・ 100BASE-TX	(本体内蔵)	GT27, GT25
AJ71QE71N-B5 *1				
AJ71QE71N-B2 *1				
AJ71QE71N-T *1				
AJ71QE71N-B5T *1				
AJ71QE71 *1				
AJ71QE71-B5 *1				
A1SJ71QE71N3-T *1				
A1SJ71QE71N-B5 *1				
A1SJ71QE71N-B2 *1				
A1SJ71QE71N-T *1				
A1SJ71QE71N-B5T *1				
A1SJ71QE71-B5 *1				
A1SJ71QE71-B2 *1				

*1 生産終了しました。

(3) 複数台接続している時の置き換え

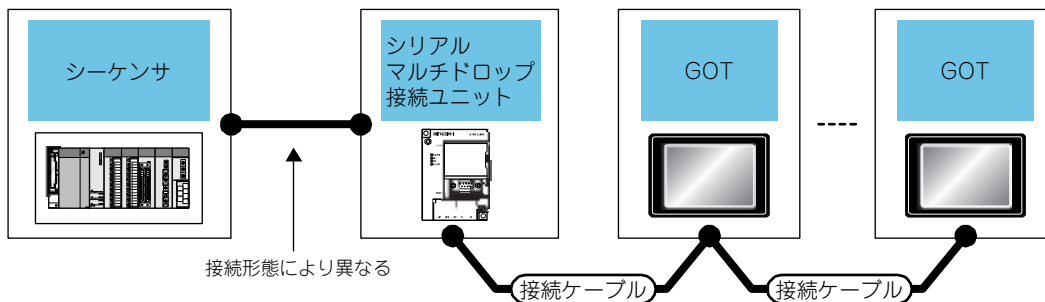
複数台接続している構成からの置き換えは、以下の接続形態をご検討ください。

- ・ネットワーク接続
 - 2.2.1 ■2. (2) ネットワーク接続への置き換え
- ・マルチドロップ接続
 - (a) マルチドロップ接続

(a) マルチドロップ接続 *1

下記の構成で接続してください。

マルチドロップ接続に置き換える場合、以下のオプション機器、ケーブルが必要となります。



*1 スレーブGOTの接続台数及び、各GOTのデバイス点数が大きくなると、画面上のデバイス更新周期が遅くなる場合があります。このような場合には、各GOTのデバイス点数を削減することをお勧めします。(GOT1台あたり250点、合計点数750点を目安としてください。)また、タイムアウトエラーが発生する場合には、スレーブGOTの接続機器設定よりタイムアウト時間を延長してください。

1) MELSEC-A(ACPU, AnCPU, AnSCPU) *1, MELSEC-QnA(QnACPU *2, QnASCPU)と接続時
シリアルマルチドロップ接続ユニットとシーケンサ間のシステム構成は、各接続形態の項目を参照してください。

マルチドロップ接続ユニット		ケーブル *3	GOT	
シリアルマルチドロップ接続ユニット	通信形態		オプション機器	本体
GT01-RS4-M	RS-485	ユーザ作成ケーブル(最大500m *4)	(本体内蔵) GT15-RS4-9S GT15-RS4-TE	GT27, GT25

*1 シーケンサとシリアルマルチドロップ接続ユニットを計算機リンク接続する場合、接続できません。

*2 Q4ARCPUは接続できません。

*3 ユーザ作成ケーブルについては、下記を参照してください。

→ GOT2000シリーズ接続マニュアル(三菱電機機器接続編) GT Works3 Version1対応

*4 シーケンサとGOT(終端)までの最長設置距離です。

2.3 通信ユニット

GOT-A900シリーズの通信ユニットは、GOT2000シリーズでは使用できません。GOT2000シリーズへの置き換え時は、GOT2000シリーズ用の通信ユニットをご使用ください。

表2-2 通信ユニット置き換え機種一覧

通信ユニット	GOT-A900用ユニット形名 *1	GOT2000用ユニット形名	備考
Qバス接続	A9GT-QBUSS	GT15-QBUS	-
	A9GT-50WQBUSS	GT15-75QBUSL *3	-
	A9GT-QBUS2S	GT15-QBUS2 GT15-75QBUS2L *3	-
Aバス接続	A9GT-BUSS	GT15-ABUS *4	-
	A9GT-BUSSU	GT15-75ABUSL *3*4	-
	A9GT-50WBUSS	-	-
	A9GT-BUS2S	GT15-ABUS2 *4	-
A9GT-BUS2SU	A9GT-BUS2SU	GT15-75ABUS2L *3*4	-
	-	-	-
RS-232接続	A9GT-RS2	GOT内蔵インタフェース (RS-232)	-
	A9GT-RS2T	GT15-RS2-9P	-
	A9GT-50WRS2	-	-
RS-422接続	A9GT-RS4	GOT内蔵インタフェース (RS-422)	9ピンコネクタタイプ
	A9GT-50WRS4	GT15-RS4-9S	9ピンコネクタタイプ
	-	GT15-RS4-TE	温度調節器/指示調節計とRS-485接続時, GOTマルチドロップ接続時のみ使用可
MELSECNET/10接続	A9GT-QJ71LP23 *2	GT15-J71LP23-25	MELSECNET/HユニットをMELSECNET/10モードで使用
	A9GT-QJ71BR13 *2	GT15-J71BR13	MELSECNET/HユニットをMELSECNET/10モードで使用
MELSECNET(II)接続	A7GT-J71AP23 *2	該当なし	MELSECNET/Hシステムへ変更が必要。局間距離に制約あり
	A7GT-J71AR23 *2	該当なし	MELSECNET/Hシステムへ変更が必要。局間距離に制約あり
MELSECNET/B接続	A7GT-J71AT23B *2	該当なし	MELSECNET/Hシステムへ変更が必要
CC-Link接続	A8GT-J61BT13 *2	GT15-J61BT13	A8GT-J61BT15から置き換えの場合、シーケンスプログラムの変更(ラダープログラムの削除), 画面設定の変更が必要
	A8GT-J61BT15 *2	-	
Ethernet接続	A9GT-J71E71-T	GOT内蔵インタフェース (Ethernet) *5	-

*1 GOT-A900シリーズ用ユニットは、全機種生産を終了しました。

*2 GOT-A900シリーズ用通信ユニットにはロータリースイッチ等のハードウェアでの設定スイッチが付いています。GOT2000シリーズ用通信ユニットにはロータリースイッチ等はなくソフトウェアでの設定スイッチのため、作画ソフトウェアまたはユーティリティ画面で設定します。詳細内容は、2.3.1項を参照してください。

*3 薄型モデルは、他のユニットとの組み合わせに制限があります。
外部入出力、音声、プリンタ、ビデオ/RGB入出力機能などのユニットと併用する場合、次のユニットを使用してください。

- ・GT15-QBUS(Qバス接続1ch)
- ・GT15-QBUS2(Qバス接続2ch)
- ・GT15-ABUS(Aバス接続1ch)
- ・GT15-ABUS2(Aバス接続2ch)

*4 2014年12月末日に受注を締め切り、2015年1月末日に生産を終了します。

*5 A9GT-J71E71-Tは10Mbps(10BASE-T)のみ対応ですが、GOT2000シリーズの内蔵インタフェースは10Mbps(10BASE-T)に加え100Mbps(100BASE-TX)にも対応しています。

2.3.1 設定方法が変更になるユニット

下記一覧に記載したGOT-A900シリーズの通信ユニットは、ロータリースイッチ等ハードウェアでの設定が必要ですが、GOT2000シリーズの通信ユニットはロータリースイッチ等がなく、作画ソフトウェアまたはユーティリティ画面での設定となっておりますので、置き換えの際には、下記の設定手段にて設定いただきますようお願いいたします。

表2-3 設定方法が変更になるユニット及び変更後の設定手段一覧

GOT-A900用通信ユニット			GOT2000用通信ユニット	
品名	形名	ハードウェアによる設定項目	形名	設定手段
CC-Link通信ユニット	A8GT-J61BT13	(1)モードスイッチ： (A8GT-J61BT13のみ) オンライン/オフライン (2)局番スイッチ： 10の位, 1の位 (3)ボーレート設定スイッチ： (4)条件設定スイッチ： データリンク異常局の入力データ状態, 占有局数	GT15-J61BT13	作画ソフトウェア (GT Designer3 (GOT2000))または、GOT本体のユーティリティ画面にて設定をお願いします。
	A8GT-J61BT15			
MELSECNET/10通信ユニット	A9GT-QJ71LP23	(1)モード設定スイッチ： オンライン/オフライン (2)局番号設定スイッチ： 10の位, 1の位 (3)グループNo.設定スイッチ： (4)ネットワークNo.設定スイッチ： 100の位, 10の位, 1の位	GT15-J71LP23-25	作画ソフトウェア (GT Designer3 (GOT2000))または、GOT本体のユーティリティ画面にて設定をお願いします。
	A9GT-QJ71BR13		GT15-J71BR13	

2.3.2 後継機種のない通信ユニット

下記一覧に記載したGOT-A900シリーズの通信ユニットは、GOT2000シリーズに対応した代替機種はありません。下記の代案を検討いただくようお願いいたします。

表2-4 後継機種のない通信ユニット・オプション一覧とその代案

分類	品名	形名	代案
通信ユニット	MELSECNET(II)通信ユニット	A7GT-J71AP23	MELSECNET/Hネットワークシステム(GOT2000シリーズ通信ユニットGT15-J71BR13/GT15-J71LP23-25)への変更をご検討ください。(4.4節)
		A7GT-J71AR23	
	MELSECNET/B通信ユニット	A7GT-J71AT23B	
	CC-Link(リモートデバイス局)通信ユニット	A8GT-J61BT15	CC-Link(インテリジェントデバイス局)通信ユニット(GOT2000シリーズ通信ユニットGT15-J61BT13)への置き換えをご検討ください。*1

- *1 ・最大接続台数が、32台から26台と減少します。26台を超える台数を接続されている場合、マスタ局を増やし対応いただきますようお願いいたします。
- ・リモート専用コマンド9種類(イニシャル設定コマンド, 連続リードコマンド, ランダムリードコマンド, 連続ライトコマンド, ランダムライトコマンド, モニタ登録コマンド, モニタ要求コマンド, 常時書き込み登録コマンド, 常時書き込み要求コマンド)には、対応しておりません。リモート専用コマンドをご使用の方で、ご不明点のある方は支社までご相談ください。

2.3.3 通信ユニット置き換え時の注意

(1) MELSECNET/10(PC間光ループ/PC間同軸バス)ネットワークに接続されたGOT-A900シリーズをGOT2000シリーズへの置き換えする場合
 2.3節に記載のMELSECNET/H通信ユニットを使用し、MELSECNET/H通信ユニットをMELSECNET/10モードに設定のうえ、MELSECNET/10に接続してご使用ください。
 ※詳細は、「GOT2000シリーズ接続マニュアル(三菱電機機器接続編)GT Works3 Version1対応 (SH-081189)」を参照してください。

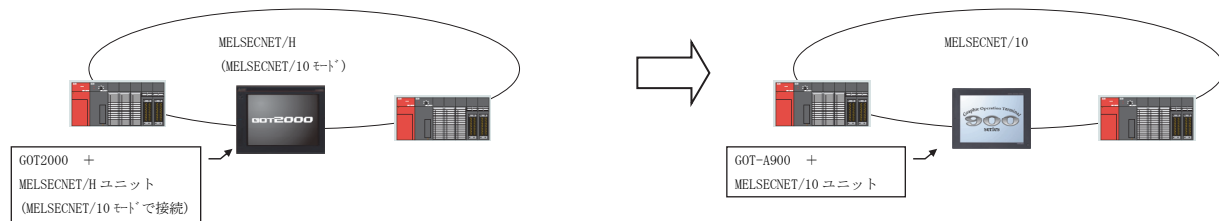


図2-1 接続するネットワークを変更する置換え構成例参照

2.4 オプションユニット

GOT-A900シリーズのオプションユニットは、GOT2000シリーズでは使用できません。GOT2000シリーズへの置き換え時は、GOT2000シリーズ用のオプションユニットをご使用ください。

表2-5 オプションユニット置き換え機種一覧

オプションユニット	GOT-A900用ユニット形名	GOT2000用ユニット形名	備考
ビデオ/RGB入力インタフェースユニット	A9GT-80V4R1	GT27-V4R1-Z	GT2715で使用、かつEMC指令に適合させる場合は、ハードウェアバージョンB以降をご使用ください。 *1
	A9GT-80V4	GT27-V4-Z	
	A9GT-80R1	GT27-R2	
外部入出力インタフェースユニット	A9GT-70KBF	GT15-DIO *2	入出力点数が増え、インタフェースのピン配置が変わるため、ケーブル配線の変更が必要
	A9GT-50KBF		
テンキーパネル	A8GT-TK	そのまま使用可能 *3	
プリンタインタフェースユニット	A9GT-50PRF (パラレルインタフェース)	GT15-PRN	GT Designer3 (GOT2000)Ver.1.105K以降で対応。 USBインタフェースのため、プリンタ機種の変更が必要。 *4
		GOT内蔵インタフェース (RS-232)	RS-232インタフェースのため、プリンタ機種の変更が必要 *4
		GT15-RS2-9P	
PCカードインタフェースユニット	A1SD59J-MIF	該当なし	GOT2000シリーズは、SDカードインタフェース内蔵

*1 GT2715で使用する場合、同梱されているGT16M-V4R1-Z、GT16M-V4-ZおよびGT27-IF1000のハードウェアバージョンが、ともにB版以降となっている製品が対象になります。

*2 外部電源電圧/外部接続コネクタ形状等の仕様が変更になります。詳細は、外部入出力ユニット(GT15-DIO)取扱説明書(IB-0800382)を参照してください。

*3 外部入出力ユニット(GT15-DIO)と外部入出力ユニット接続用変換ケーブル(GT15-C03HTB)が必要です。GT15-DIORは使用できません。

*4 プリンタインタフェースユニットがセントロニクス準拠(A9GT-50PRF)からUSBインタフェース(GT15-PRN)またはRS-232インタフェース(GOT内蔵インタフェース、GT15-RS2-9P)に変更になりますので、プリンタ機種の変更をお願いします。GOT2000シリーズで対応しているプリンタ機種(動作確認機種)は、三菱電機FAサイトのテクニカルニュース「GOT2000シリーズ動作確認機器一覧(GOT-D-0064)」を参照してください。

2.4.1 オプションユニット置き換え時の注意

GOT2000シリーズのオプションユニットを使用した場合、ユニットの高さ仕様変更になるものがあります。以下の表にてご確認ください。

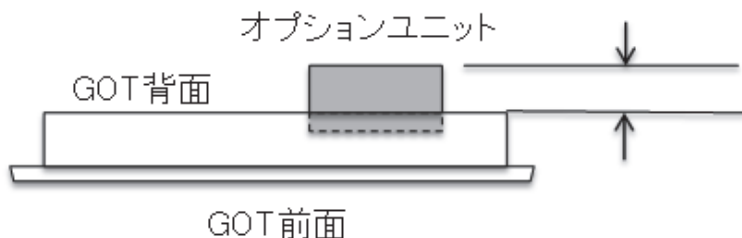


表2-6 オプションユニット高さ仕様一覧

オプションユニット	GT27□□	GT25□□	A985GOT-V	A985GOT	A975GOT	A970GOT	A960GOT
ビデオ入力ユニット (GT27-V4-Z)	44.5	-	43	-	-	-	-
RGB入力ユニット (GT27-R2)	20	-	43	-	-	-	-
ビデオ/RGB入力ユニット (GT27-V4R1-Z)	44.5	-	43	-	-	-	-
外部入出力ユニット (GT15-DIO, GT15-DIOR)	23	23	45.6	45.6	42.6	42.6	45.6
プリンタユニット (GT15-PRN)	23	23	-	-	-	-	-

単位(mm)

2.5 オプション

オプションは、GOT2000シリーズ用の製品をご使用ください。一部の機種は、そのままご使用できます。以下の表にてご確認ください。

表2-7 オプション置き換え機種一覧

オプションユニット	使用可否	備考
バックライト	×	GOT-A900シリーズ用の製品は使用できません。 ※GT27モデル, GT25モデルは、バックライトがLEDに変更されているため、交換できません。
保護シート	×	GOT-A900シリーズ用の製品は使用できません。 GOT2000シリーズ用の製品をご使用ください。
スタンド	×	GOT-A900シリーズ用の製品は使用できません。 GOT2000シリーズ用の製品をご使用ください。
メモリカード(PCカード)	×	SDメモリカードに置き換えが必要です <ul style="list-style-type: none"> ・ L1MEM-2GBSD ・ L1MEM-4GBSD ・ NZ1MEM-2GBSD ・ NZ1MEM-4GBSD ・ NZ1MEM-8GBSD ・ NZ1MEM-16GBSD
アタッチメント	△	GOT-A900シリーズ用のアタッチメントを使用されている場合, GT2708, GT2508に置き換える際, 既存のアタッチメントをそのまま使用することはできません。

◎：そのまま使用可能, △：一部制約有り, ×：使用不可

※GOT2000シリーズ用オプション製品の形名, 価格は、「GOT2000シリーズカタログ(L(名)08268)」にてご確認ください。

2.6 ケーブル

2.6.1 Qバス接続ケーブル

(1) 現在ご使用中のケーブルの活用

既設のGOT-A900シリーズ用ケーブルをGOT2000用ケーブルに置き換える一覧を下記に示します。

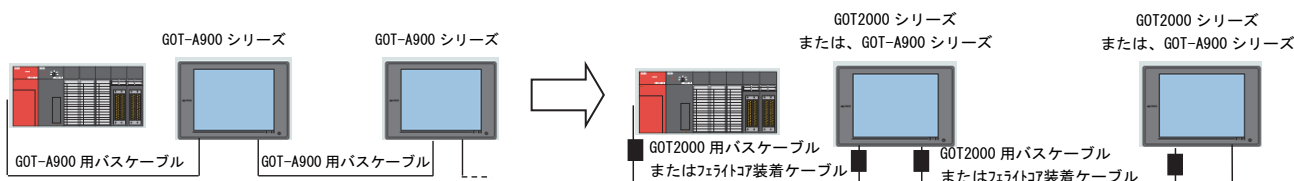
表2-8 GOT2000用ケーブルへの置き換え一覧

既設GOT-A900用ケーブル			置き換えGOT2000用ケーブル		
ケーブル品名	ケーブル形名	ケーブル長	ケーブル形名	ケーブル長	備考
Qバス接続ケーブル	Q増設ケーブル	QC06B	QC06B +専用フェライトコア(GT15-QFC) *1	0.6m	QCPU⇔GOT接続用 GOT⇔GOT接続用
	GOT間接続ケーブル	QC12B	QC12B +専用フェライトコア(GT15-QFC) *1	1.2m	
		QC30B	QC30B +専用フェライトコア(GT15-QFC) *1	3m	
		QC50B	QC50B +専用フェライトコア(GT15-QFC) *1	5m	
		QC100B	QC100B +専用フェライトコア(GT15-QFC) *1	10m	
Q長距離接続ケーブル	A9GT-QC150BS	15m	A9GT-QC150BS +専用フェライトコア(GT15-QFC) *1	15m	QCPU⇔GOT接続用 (A9GT-QCNBが必要) GOT⇔GOT接続用
	A9GT-QC200BS	20m	A9GT-QC200BS +専用フェライトコア(GT15-QFC) *1	20m	
	A9GT-QC250BS	25m	A9GT-QC250BS +専用フェライトコア(GT15-QFC) *1	25m	
	A9GT-QC300BS	30m	A9GT-QC300BS +専用フェライトコア(GT15-QFC) *1	30m	
	A9GT-QC350BS	35m	A9GT-QC350BS +専用フェライトコア(GT15-QFC) *1	35m	
バス延長コネクタボックス	A9GT-QCNB	—	そのまま使用可能	—	QCPU長距離用(13.2m以上)バス接続時に使用

*1 専用フェライトコアは三菱電機システムサービス(株)(URL <http://www.melco.co.jp/>)より、ご購入ください。
(GT15-QFCは、専用フェライトコア2個入りで、ケーブル1本分になります。)

(2) 複数台Qバス接続時のGOTの置き換え

GOT-A900シリーズをバス接続にて複数台接続している場合、バス接続ケーブルをすべてGOT2000用ケーブル、またはGOT-A900シリーズ用ケーブルに2.6.1 (1)項記載のフェライトコアを付けることで、1台または任意の台数をGOT2000シリーズに置き換えてご使用いただけます。この場合、GOT-A900シリーズとGOT2000シリーズの混在が可能となります。



2.6.2 RS-232ケーブル

既設のGOT-A900シリーズ用ケーブルをGOT2000シリーズ用ケーブルに置き換える一覧を下記に示します。

表2-9 GOT2000シリーズ用ケーブルへの置き換え一覧

既設GOT-A900用ケーブル			置き換えGOT2000用ケーブル			
ケーブル品名	ケーブル形名	ケーブル長	ケーブル形名	ケーブル長	備考	
RS-232ケーブル	CPU直接接続(シリアル)ケーブル	QC30R2	3m	GT01-C30R2-6P	3m	QCPU⇔GOT接続用
	QCPU直接ケーブル ※RS-232/422変換	AC30R4-25P +FA-CNV2402CBL	3m+0.2m	GT01-C30R4-25P+FA-CNV2402CBL	3m+0.2m	QCPU⇔GOT接続用
		AC30R4-25P +FA-CNV2405CBL	3m+0.5m	GT01-C30R4-25P+FA-CNV2405CBL	3m+0.5m	
		AC100R4-25P +FA-CNV2402CBL	10m+0.2m	GT01-C100R4-25P+FA-CNV2402CBL	10m+0.2m	
		AC100R4-25P +FA-CNV2405CBL	10m+0.5m	GT01-C100R4-25P+FA-CNV2405CBL	10m+0.5m	
		AC300R4-25P +FA-CNV2402CBL	30m+0.2m	GT01-C300R4-25P+FA-CNV2402CBL	30m+0.2m	
		AC300R4-25P +FA-CNV2405CBL	30m+0.5m	GT01-C300R4-25P+FA-CNV2405CBL	30m+0.5m	
	FX機能 拡張ボード接続 ケーブル	AC30R2-9SS	3m	GT01-C30R2-9S	3m	FXCPU拡張ボード (FX1N-232-BD)⇔ GOT接続用
FX-232CAB-1		3m				

2.6.3 RS-422ケーブル

既設のGOT-A900シリーズ用ケーブルをGOT2000シリーズ用ケーブルに置き換える一覧を下記に示します。

表2-10 GOT2000シリーズ用ケーブルへの置き換え一覧

既設GOT-A900用ケーブル			置き換えGOT2000用ケーブル			
ケーブル品名	ケーブル形名	ケーブル長	ケーブル形名	ケーブル長	備考	
RS-422ケーブル	QnA/A/FXCPU直接接続(シリアル)ケーブル 計算機リンクケーブル AJ65BT-G4ケーブル	AC30R4-25P	3m	GT01-C30R4-25P	3m	QnA/A/FX(FX1, FX2, FX2c)CPU⇔ GOT接続用, FA-CNV□CBL⇔GOT接続用, FX-2PIF⇔GOT接続用, FX-422AW0⇔GOT接続用, シリアルコミュニケーションユニット (AJ71QC24(N)-R4)⇔GOT接続用, AJ65BT-G4-S3⇔GOT接続用
		AC100R4-25P	10m	GT01-C100R4-25P	10m	
		AC300R4-25P	30m	GT01-C300R4-25P	30m	
	FXCPU直接接続 (シリアル)ケーブル FX機能拡張ボード 接続ケーブル	FX9GT-CAB0-150	1.5m	GT01-C10R4-8P	1m	FXCPU(FX0, FX0S, FX0N, FX1S, FX1N, FX2N, FX2NC)⇔GOT接続用, FXCPU拡張ボード(FX1N-422-BD, FX2N-422-BD)⇔GOT接続用
		FX9GT-CAB0	3m	GT01-C30R4-8P	3m	
		FX9GT-CAB-10M	10m	GT01-C100R4-8P	10m	
		AC30R4-25P +FX-422AW0	3m+1.5m	GT01-C30R4-8P	3m	
		AC100R4-25P +FX-422AW0	10m+1.5m	GT01-C100R4-8P	10m	
		AC300R4-25P +FX-422AW0	30m+1.5m	GT01-C300R4-8P	30m	

2.6.4 ネットワークケーブル (Ethernet, MELSECNET/10, CC-Link)

既設のGOT-A900シリーズ用ネットワークケーブルは、GOT2000シリーズでそのまま使用することができます。

2.6.5 その他のケーブル

既設のGOT-A900シリーズ用ケーブルをGOT2000シリーズ用ケーブルに置き換える一覧を下記に示します。

表2-11 その他の既設ケーブルの対応一覧

既設GOT-A900用ケーブル			置き換えGOT2000用ケーブル	
ケーブル品名	ケーブル形名	ケーブル長	ケーブル形名	ケーブル長
プリンタケーブル	AC30PIO-20P	3m	プリンタユニット(GT15-PRN)使用時 GT09-C30USB-5P	3m
			シリアルプリンタ使用時 ユーザ作成	—
CRT接続ケーブル	AC50VG	5m	そのまま使用可能	—
	AC300VG	30m	そのまま使用可能	—
ビデオ映像表示用同軸ケーブル	ユーザ作成	—	そのまま使用可能	—
RGB画面表示用9芯複合ケーブル	ユーザ作成	—	そのまま使用可能	—

2.7 ソフトウェア

GOT2000シリーズのプロジェクトデータを作成するには、
表示器用画面作成ソフトウェア MELSOFT GT Works3 Version 1.100E以降に同梱されている、
MELSOFT GT Designer3 (GOT2000)が必要です。

対応バージョンの入手方法につきましては、以下の表にてご確認ください。

表2-12 ソフトウェア対応バージョンと入手方法

ソフトウェア名	対応バージョン	入手方法
表示器画面作成ソフトウェア MELSOFT GT Works3	<ul style="list-style-type: none"> ■日本語版/英語版/中国語版 MELSOFT GT Works3 Version 1.100E以降に同梱されている、 MELSOFT GT Designer3 (GOT2000)	左記のバージョンで対応しています。 古いバージョンをお持ちのお客様は、 三菱電機FAサイトにて最新版をダウンロードしてください。
表示器画面作成ソフトウェア MELSOFT GT Works2 MELSOFT GT Designer2	対応していません	GOT2000のプロジェクトデータを作成するには、 MELSOFT GT Works3 Version 1.100E以降を購入してください。
FA統合エンジニアリング ソフトウェア MELSOFT iQ Works	<ul style="list-style-type: none"> ■日本語版 Ver.1.71Z以降で対応 ■英語版 Ver.1.77F以降で対応 	左記のバージョンで対応しています。 古いバージョンをお持ちのお客様は、 三菱電機FAサイトにて最新版をダウンロードしてください。

※プロジェクトデータの置き換えについては、3.3節を参照してください。

2.8 ライセンス

下記、GOT-A900シリーズ用ライセンスは、GOT2000シリーズで使用できません。お手数ですが、GOT2000シリーズ用ライセンスを購入してください。

表2-13 オプションユニット置き換え機種一覧

ライセンス名 (GOT-A900用ライセンス形名)	使用可否 (GOT2000用ライセンス形名)	備考
GT SoftGOT2用ライセンスキー (A9GTSOFT-LKEY-P, SW5D5F-SGLKEY-J)	× (GT27-SGTKEY-U)	GT SoftGOT2000用ライセンスをご使用ください。

3. 仕様比較

GOT-A900シリーズとGOT2000シリーズの仕様の違いについてまとめました。GOT-A900シリーズからGOT2000シリーズへの置き換えをご検討の際には、該当機種 of 仕様をご確認ください。

3.1 H/W仕様

3.1.1 H/W仕様比較

GOT-A900シリーズと、GOT2000シリーズのH/Wの仕様を比較します。

(1) ラインアップ

表3-1 ラインアップ比較

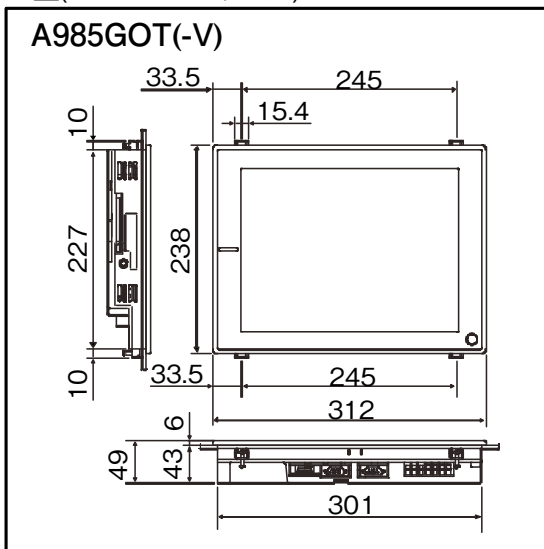
項目	GOT-A900 シリーズ	GOT2000シリーズ				
		GT27 標準モデル	GT27 ホワイトモデル	GT25 標準モデル	GT25 ホワイトモデル	GT25 ワイドモデル
前面/パネル色	黒	黒	白	黒	白	黒/銀
液晶サイズ	15型XGA	-	◎	-	-	-
	12.1型SVGA (12型SVGA)	◎	◎	◎	◎	-
	10.4型SVGA	-	◎	-	-	-
	10.4型VGA (10型VGA)	◎	◎	◎	◎	◎
	10.1型WXGA	-	-	-	-	-
	8.4型SVGA	-	◎	-	◎	◎
	8.4型VGA	◎	◎	-	-	-
	9型 640×400ドット	◎	-	-	-	-
	7型 480×234ドット	◎	-	-	-	-
	7型WVGA	-	-	-	-	-
	6型QVGA	◎	-	-	-	-
5.7型VGA	-	◎	-	◎	-	
表示色数	65536色	-	◎	◎	◎	◎
	256色	◎	-	-	-	-
	16色	◎	-	-	-	-
	8色	◎	-	-	-	-
	黒/黄橙2色	◎	-	-	-	-
	モノクロ2色	◎	-	-	-	-

◎：対応機種あり -：対応機種なし

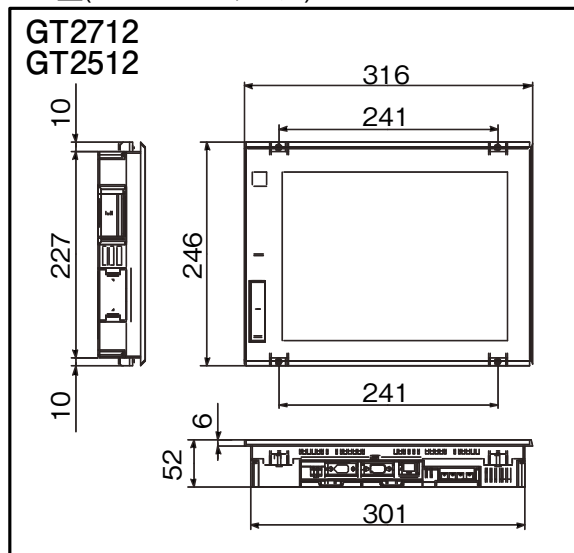
(2) 外形寸法

パネルカット寸法, 取り付け間隔については, 3.1.2項をご確認ください。

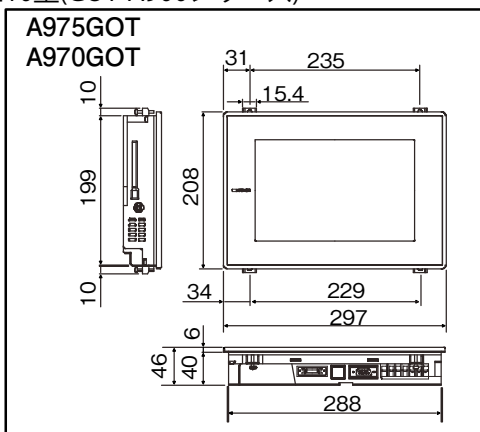
■12型(GOT-A900シリーズ)



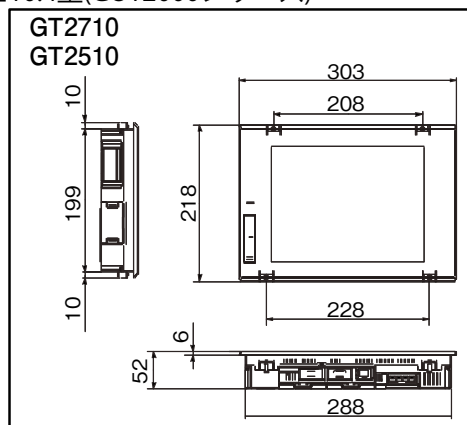
■12.1型(GOT2000シリーズ)



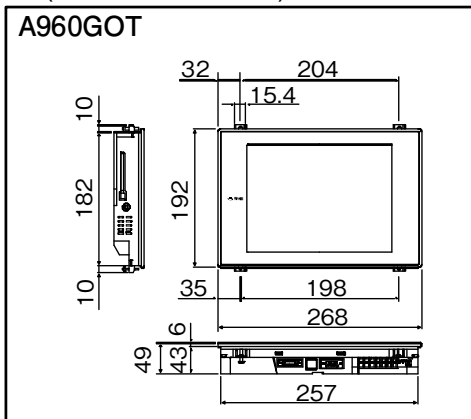
■10型(GOT-A900シリーズ)



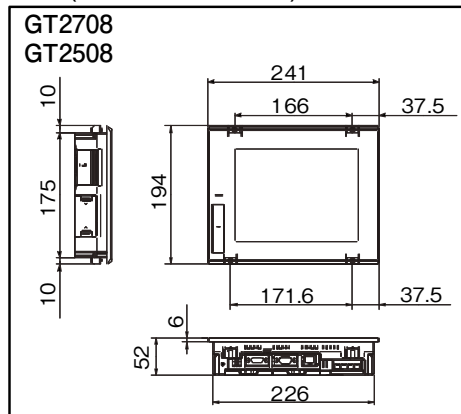
■10.4型(GOT2000シリーズ)



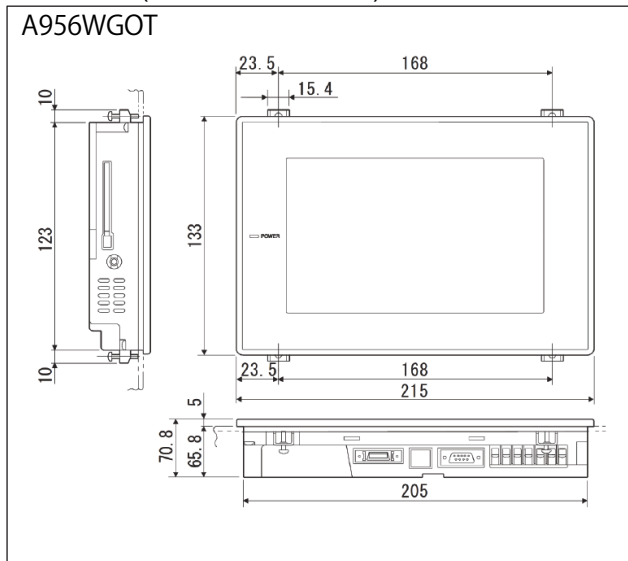
■9型(GOT-A900シリーズ)



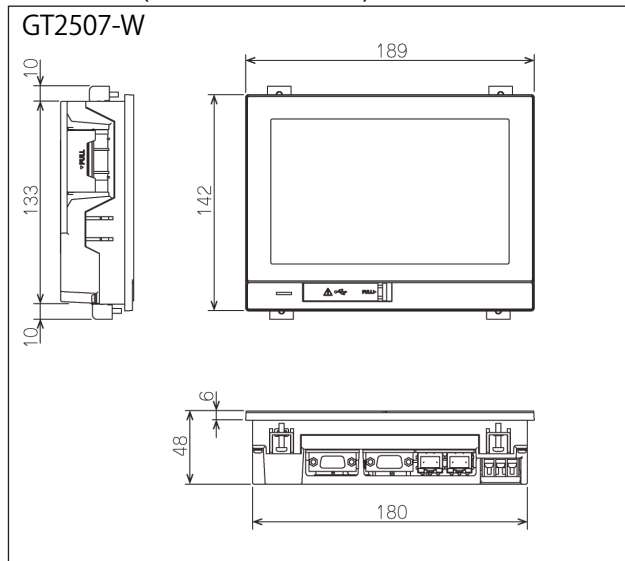
■8.4型(GOT2000シリーズ)



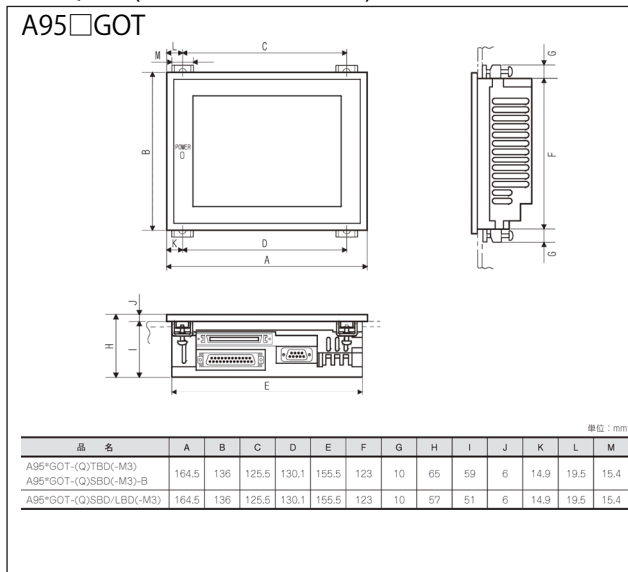
■7型ワイド(GOT-A900シリーズ)



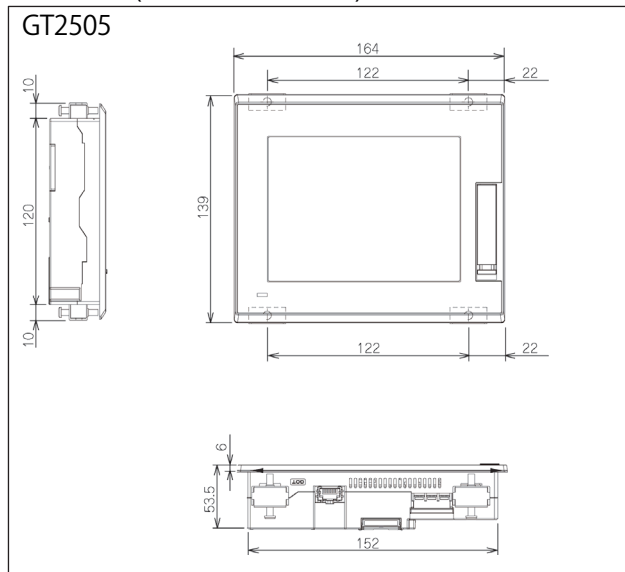
■7型ワイド(GOT2000シリーズ)



■6型QVGA(GOT-A900シリーズ)



■5.7型VGA(GOT2000シリーズ)



三菱電機グラフィックオペレーションターミナル テクニカルニュース [28/74]

[発行番号] GOT-D-0062-E

(3) 性能仕様

GOT-A900シリーズとGOT2000シリーズのH/Wの性能仕様を比較します。

表3-2 性能仕様比較

項目		GOT-A900	GOT2000				
			GT27 標準モデル	GT27 ホワイトモデル	GT25 標準モデル	GT25 ホワイトモデル	GT25 ワイドモデル
表示部	バックライト	冷陰極管方式 *5	LED方式		LED方式		
	輝度調整	1段階	32段階		32段階		
タッチパネル	方式	マトリクス 抵抗膜式	マルチタッチ対応 アナログ抵抗膜式		アナログ抵抗膜式		
	2点押し	2点押し可能	2点押し可能 *1		2点押し不可		
標準メモリ 容量	標準メモリ (ROM)	1MB/3MB	57MB		32MB		
	最大使用可能 メモリ	8MB (増設時)	128MB (プロジェクトデータ圧縮による)		80MB (プロジェクトデータ圧縮による)		128MB (プロジェクトデータ圧縮による)
メモリカード		PCカード	SDカード		SDカード		
メモリカードアクセス制御		背面のPCカードアクセス スイッチで制御	SDカードカバーの開閉で制御 カバー閉：アクセス許可 カバー開：アクセス禁止		SDカードカバーの開閉で制御 カバー閉：アクセス許可 カバー開：アクセス禁止		
メモリカード アクセス LED仕様	仕様	LED点灯：PCカードアクセス時 LED消灯：PCカード非アクセス 時	LED点灯：SD装着時 LED消灯：SD非装着時または装着 (取出し可能)時 LED点滅：SDアクセス時		LED点灯：SD装着時 LED消灯：SD非装着時または装着 (取出し可能)時 LED点滅：SDアクセス時		
	色	赤	緑		緑		
POWER LED色		緑/橙	青/橙		青/橙		
I/F *3	Ethernet	-	1ch		1ch		2ch
	USBホスト	-	前面：1ch	背面：1ch	前面：1ch	背面：1ch	背面：1ch
	USBデバイス	-	前面：1ch	背面：1ch	前面：1ch	背面：1ch	前面：1ch
	RS-232	1ch (Dサブ9ピンコネクタ)	1ch (Dサブ9ピンコネクタ)		1ch (Dサブ9ピンコネクタ)		
	RS-422/485	1ch *4 (Dサブ25ピンコネクタ)	1ch (Dサブ9ピンコネクタ)		1ch (Dサブ9ピンコネクタ)		
	プリンタ	1ch	-		-		
	RGB出力	1ch	-		-		
	音声出力	1ch	-		-		
拡張ユニットの装着数		通信ボード：1台 *2 通信ユニット：1台 *2 オプションユニット：1台	最大3台 (3段1スロット)		最大3台 (3段1スロット) *6		-

*1 2点押しは可能ですが、スイッチの配置に注意点が有ります。詳細は、3.1.6項を参照してください。

*2 通信ボードと通信ユニットは、いずれか一方しか使用できません。

*3 GOT-A900シリーズは、機種によって搭載しているI/Fが異なります。

*4 GOT-A900シリーズは、RS-422のみに対応しています。

*5 A960GOTは、バックライトがありません。

*6 GT2505を除く。

3.1.2 製品の取付け

(1) パネルカット寸法

GOT取り付け時のパネルカット寸法は以下の通りです。パネル面に下記寸法で取付け穴を空けてください。取付け金具のスペースとして、GT2715は上下左右に各10mm、それ以外は上下に各10mm必要となります。

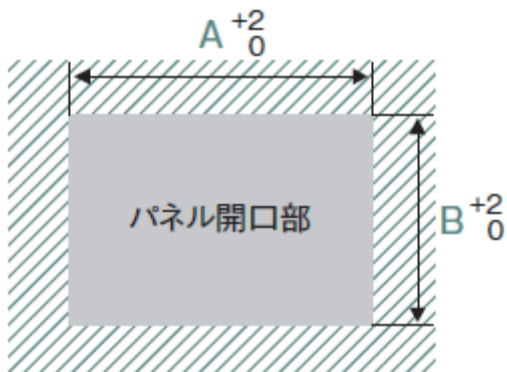


表3-3 パネルカット寸法比較

画面サイズ	機種			パネルカット寸法	
	GOT2000			A	B
	GT27	GT25	GT25ワイド		
15型	GT2715	—	—	383.5	282.5
12.1型	GT2712	GT2512	—	302	228
10.4型	GT2710	GT2510	—	289	200
10.1型ワイド	—	—	GT2510-W	243.5	185.5
8.4型	GT2708	GT2508	—	227	176
7型ワイド	—	—	GT2507-W	180.5	133.5
5.7型	—	—	—	153	121

単位(mm)

※置き換える機種によっては、アタッチメントが必要になります。2.1節の「表2-1 GOT2000シリーズへの置き換え推奨機種(本体)一覧」を参照してください。

違う画面サイズに変更する場合、上記表に従ってパネルカット寸法を変更してください。

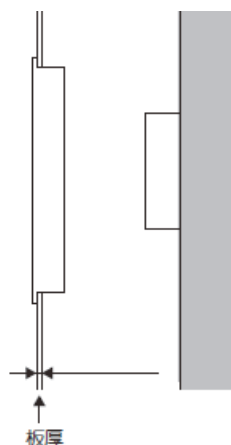
(2) 取り付け可能な板厚

GOTを取り付け可能なパネルの板厚は以下の通りです。

表3-4 取り付け可能な板厚

項目	機種			
	GOT-A900	GOT2000		
		GT27	GT25	GT25ワイド
取り付け可能な板厚	2~4	1.6~4	1.6~4	1.6~4

単位(mm)

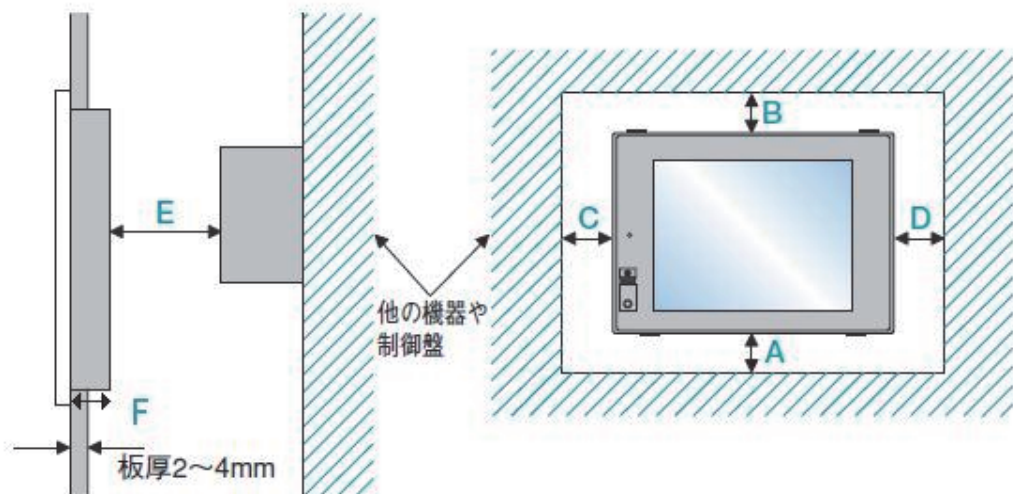


(3) 製品取付け間隔

GOT-A900シリーズからGOT2000シリーズに置き換えた場合、製品取付け間隔がGOT-A900シリーズより大きくなる機種、接続形態があります。また、製品取付け間隔(図中A~F寸法)のうちGOT-A900シリーズより大きくなるものはA寸法、F寸法のみです。以下にその注意点について記載します。

なお、製品取付け間隔の必要寸法はカタログの外形寸法の製品取付け間隔を参照してください。

また、GOT2000シリーズに置き換え時、マルチチャンネル機能をご使用される場合、E寸法、F寸法を各通信ユニット/オプション機器の取扱説明書を参照の上、ご確認ください。



(a) 下方寸法(A寸法)

1) バス接続

GOT-A900シリーズにてバス接続ユニット使用時，GOT2000シリーズに置き換えた場合，下方寸法(A寸法)が余分に必要となります。機種ごとの必要寸法を下記一覧に示します。

表3-5 バス接続時の下方寸法(A寸法)一覧

単位：mm

使用しているGOT-A900シリーズ			代替機種			
GOT形名	バス接続ユニット形名	A寸法	GOT形名	バス接続ユニット形名	A寸法	
A985GOT *1	A985GOT-TBA-V	A9GT-BUSSU A9GT-BUS2SU A9GT-QBUS2SU	30以上	GT2712-STBA	GT15-QBUS GT15-QBUS2 GT15-75QBUSL GT15-75QBUS2L	48以上 (18以上)*2
				GT2712-STWA		
	A985GOT-TBD-V			GT2712-STBD		
	A985GOT-TBA			GT2712-STWD		
				GT2712-STBA		
				GT2712-STWA		
				GT2512-STBA		
	A985GOT-TBD			GT2712-STBD		
				GT2712-STWD		
	A985GOT-TBA-EU			GT2512-STBD		
GT2712-STBA						
A975GOT *1	A975GOT-TBA-B	15以上	GT2710-VTBA			
			GT2710-VTWA			
	A975GOT-TBD-B		GT2510-VTBA			
			GT2510-VTWA			
			GT2710-VTBD			
			GT2710-VTWD			
	A975GOT-TBA		GT2510-VTBD			
			GT2510-VTWD			
			GT2710-VTBA			
			GT2710-VTWA			
	A975GOT-TBD		GT2510-VTBA			
			GT2510-VTWA			
			GT2710-VTBD			
			GT2710-VTWD			
	A975GOT-TBA-EU		GT2510-VTBD			
			GT2510-VTWD			
GT2710-VTBA						
GT2710-VTWA						

三菱電機グラフィックオペレーションターミナル テクニカルニュース [32/74]

[発行番号] GOT-D-0062-E

使用しているGOT-A900シリーズ				代替機種		
GOT形名		バス接続ユニット形名	A寸法	GOT形名	バス接続ユニット形名	A寸法
A970GOT *1	A970GOT-TBA-B	A9GT-BUSSU A9GT-BUS2SU A9GT-QBUS2SU	15以上	GT2710-VTBA	GT15-QBUS GT15-QBUS2 GT15-75QBUSL GT15-75QBUS2L	48以上 (18以上) *2
				GT2710-VTWA		
	GT2510-VTBA					
	GT2510-VTWA					
	A970GOT-TBD-B			GT2710-VTBD		
	GT2710-VTWD					
	GT2510-VTBD					
	GT2510-VTWD					
	A970GOT-TBA			GT2710-VTBA		
	GT2710-VTWA					
	GT2510-VTBA					
	GT2510-VTWA					
	A970GOT-TBD			GT2710-VTBD		
	GT2710-VTWD					
	GT2510-VTBD					
	GT2510-VTWD					
	A970GOT-TBA-EU			GT2710-VTBA		
	GT2710-VTWA					
	GT2510-VTBA					
	GT2510-VTWA					
A970GOT-SBA	GT2710-VTBA					
GT2710-VTWA						
GT2510-VTBA						
GT2510-VTWA						
A970GOT-SBD	GT2710-VTBD					
GT2710-VTWD						
GT2510-VTBD						
GT2510-VTWD						
A970GOT-SBA-EU	GT2710-VTBA					
GT2710-VTWA						
GT2510-VTBA						
GT2510-VTWA						
A970GOT-LBA	GT2710-VTBA					
GT2710-VTWA						
GT2510-VTBA						
GT2510-VTWA						
GT2708-VTBA						
GT2508-VTBA						
GT2508-VTWA						

三菱電機グラフィックオペレーションターミナル テクニカルニュース [33/74]

[発行番号] GOT-D-0062-E

使用しているGOT-A900シリーズ				代替機種		
GOT形名		バス接続ユニット形名	A寸法	GOT形名	バス接続ユニット形名	A寸法
A970GOT *1	A970GOT-LBD	A9GT-BUSSU A9GT-BUS2SU A9GT-QBUS2SU	15以上	GT2710-VTBD	GT15-QBUS GT15-QBUS2 GT15-75QBUSL GT15-75QBUS2L	48以上 (18以上) *2
				GT2710-VTWD		
				GT2510-VTBD		
				GT2510-VTWD		
				GT2708-VTBD		
				GT2508-VTBD		
				GT2508-VTWD		
	A970GOT-LBA-EU	30以上	GT2710-VTBA			
			GT2710-VTWA			
			GT2510-VTBA			
			GT2510-VTWA			
			GT2708-VTBA			
			GT2508-VTBA			
			GT2508-VTWA			
A960GOT *1	A960GOT-EBA	A9GT-BUSSU A9GT-BUS2SU	105以上	GT2708-VTBA	GT2705-VTBD	
				GT2508-VTBA		
				GT2508-VTWA		
	A960GOT-EBD			GT2708-VTBD		
				GT2508-VTBD		
				GT2508-VTWD		
	A960GOT-EBA-EU			GT2708-VTBA		
				GT2508-VTBA		
				GT2508-VTWA		
A956WGOT	A956WGOT-TBD	A9GT-BUSSU A9GT-BUS2SU	105以上	GT2705-VTBD	48以上	
A956GOT	A956GOT-TBD-M3	A9GT-BUSSU A9GT-BUS2SU A9GT-QBUS2SU	130以上	GT2705-VTBD		
	A956GOT-TBD					
	A956GOT-SBD-M3-B					
	A956GOT-SBD-B					
	A956GOT-SBD-M3					
	A956GOT-SBD					
	A956GOT-LBD-M3					
	A956GOT-LBD					
A951GOT	A951GOT-QTBD-M3	— (バスインタフェース内蔵)				
	A951GOT-QTBD					
	A951GOT-QSBD-M3-B					
	A951GOT-QSBD-B					
	A951GOT-QSBD-M3					
	A951GOT-QSBD					
	A951GOT-QLBD-M3					
	A951GOT-QLBD					
A951GOT-TBD-M3						

三菱電機グラフィックオペレーションターミナル テクニカルニュース [34/74]

[発行番号] GOT-D-0062-E

使用しているGOT-A900シリーズ			代替機種			
GOT形名		バス接続ユニット形名	A寸法	GOT形名	バス接続ユニット形名	A寸法
A951GOT	A951GOT-TBD	— (バスインタフェース内蔵)	130以上	GT2705-VTBD	GT15-QBUS GT15-QBUS2 GT15-75QBUSL GT15-75QBUS2L	48以上
	A951GOT-SBD-M3-B					
	A951GOT-SBD-B					
	A951GOT-SBD-M3					
	A951GOT-SBD					
	A951GOT-LBD-M3					
	A951GOT-LBD					

- *1 音声出力機能, RGB出力機能, プリンタ機能(PictBrige対応プリンタを使用する場合)をご使用の方は, 別途オプションが必要となりますので, 2.3節を参照してください。また, GOT2000シリーズへの置き換えは, マルチチャンネル機能を使用します。
下記マニュアル記載のマルチチャンネルの章を参照してください。
・GOT2000シリーズ接続マニュアル(三菱電機機器接続編) GT Works3 Version1対応 (SH-081189)
- *2 放射ノイズを発生する機器(コンタクタなど)や発熱する機器が周囲にない場合は()内の寸法とすることがありますが, この場合でもユニット本体の周囲温度は55℃以下となるようにしてください。

(b) 奥行き(F寸法)

製品取付け間隔のE寸法は100mm以上確保する必要があります。

バス接続(バス接続ボード), プリンタ接続, RGB出力, 音声出力, 外部入出力時, GOT2000シリーズに置き換えることにより奥行き(F寸法)が大きくなります。

接続形態ごと, 機種ごとの奥行き(F寸法)を下記一覧に示します。

なお, マルチチャンネル機能使用時は装着する通信ユニットの厚みを考慮して頂く必要があります。

詳細は, GOT2000シリーズ本体取扱説明書(ハードウェア編) (SH-081186)記載の11.1 外形寸法図を参照してください。

1) バス接続

表3-6 バス接続時の奥行き寸法(F寸法)一覧

単位: mm

使用しているGOT-A900シリーズ				代替機種		
GOT形名	F寸法	バス接続 ユニット形名 A9GT-BUSS A9GT-BUS2S A9GT-QBUS A9GT-QBUS2S	バス 内蔵	GOT形名	F寸法	
					バス接続 ユニット形名 GT15-QBUS GT15-QBUS2	バス接続 ユニット形名 GT15-75QBUSL GT15-75QBUS2L
A985GOT	43	A985GOT-TBA-V	—	GT2712-STBA	64	51
				GT2712-STWA		
				GT2712-STBD		
				GT2712-STWD		
				GT2712-STBA		
				GT2712-STWA		
				GT2512-STBA		
				GT2712-STBD		
				GT2712-STWD		
				GT2512-STBD		
A985GOT-TBD-V	43	A985GOT-TBD-V	—	GT2712-STBA	64	51
				GT2712-STWA		
				GT2712-STBD		
				GT2712-STWD		
				GT2712-STBA		
				GT2712-STWA		
				GT2512-STBA		
				GT2712-STBD		
				GT2712-STWD		
				GT2512-STBD		
A985GOT-TBA	43	A985GOT-TBA	—	GT2712-STBA	64	51
				GT2712-STWA		
				GT2712-STBD		
				GT2712-STWD		
				GT2712-STBA		
				GT2712-STWA		
				GT2512-STBA		
				GT2712-STBD		
				GT2712-STWD		
				GT2512-STBD		
A985GOT-TBD	43	A985GOT-TBD	—	GT2712-STBA	64	51
				GT2712-STWA		
				GT2712-STBD		
				GT2712-STWD		
				GT2712-STBA		
				GT2712-STWA		
				GT2512-STBA		
				GT2712-STBD		
				GT2712-STWD		
				GT2512-STBD		
A985GOT-TBA-EU	43	A985GOT-TBA-EU	—	GT2712-STBA	64	51
				GT2712-STWA		
				GT2712-STBD		
				GT2712-STWD		
				GT2712-STBA		
				GT2712-STWA		
				GT2512-STBA		
				GT2712-STBD		
				GT2712-STWD		
				GT2512-STBD		
A975GOT	40	A975GOT-TBA-B	—	GT2710-VTBA	64	51
				GT2710-VTWA		
				GT2510-VTBA		
				GT2510-VTWA		
				GT2710-VTBD		
				GT2710-VTWD		
				GT2510-VTBD		
				GT2510-VTWD		
				GT2710-VTBA		
				GT2710-VTWA		
A975GOT-TBD-B	40	A975GOT-TBD-B	—	GT2710-VTBA	64	51
				GT2710-VTWA		
				GT2510-VTBA		
				GT2510-VTWA		
				GT2710-VTBD		
				GT2710-VTWD		
				GT2510-VTBD		
				GT2510-VTWD		
				GT2710-VTBA		
				GT2710-VTWA		
A975GOT-TBA	40	A975GOT-TBA	—	GT2710-VTBA	64	51
				GT2710-VTWA		
				GT2510-VTBA		
				GT2510-VTWA		
				GT2710-VTBD		
				GT2710-VTWD		
				GT2510-VTBD		
				GT2510-VTWD		
				GT2710-VTBA		
				GT2710-VTWA		

三菱電機グラフィックオペレーションターミナル テクニカルニュース [36/74]

[発行番号] GOT-D-0062-E

使用しているGOT-A900シリーズ				代替機種		
GOT形名		F寸法		GOT形名	F寸法	
		バス接続 ユニット形名 A9GT-BUSS A9GT-BUS2S A9GT-QBUSS A9GT-QBUS2S	バス 内蔵		バス接続 ユニット形名 GT15-QBUS GT15-QBUS2	バス接続 ユニット形名 GT15-75QBUSL GT15-75QBUS2L
A975GOT	A975GOT-TBD	40	—	GT2710-VTBD	64	51
				GT2710-VTWD		
				GT2510-VTBD		
				GT2510-VTWD		
	A975GOT-TBA-EU			GT2710-VTBA		
				GT2710-VTWA		
				GT2510-VTBA		
				GT2510-VTWA		
A970GOT	A970GOT-TBA-B	40	—	GT2710-VTBA	64	51
				GT2710-VTWA		
				GT2510-VTBA		
				GT2510-VTWA		
	A970GOT-TBD-B			GT2710-VTBD		
				GT2710-VTWD		
				GT2510-VTBD		
				GT2510-VTWD		
	A970GOT-TBA			GT2710-VTBA		
				GT2710-VTWA		
				GT2510-VTBA		
				GT2510-VTWA		
	A970GOT-TBD			GT2710-VTBD		
				GT2710-VTWD		
				GT2510-VTBD		
				GT2510-VTWD		
	A970GOT-TBA-EU			GT2710-VTBA		
				GT2710-VTWA		
				GT2510-VTBA		
				GT2510-VTWA		
	A970GOT-SBA			GT2710-VTBA		
				GT2710-VTWA		
				GT2510-VTBA		
				GT2510-VTWA		
A970GOT-SBD	GT2710-VTBD					
	GT2710-VTWD					
	GT2510-VTBD					
	GT2510-VTWD					

三菱電機グラフィックオペレーションターミナル テクニカルニュース [37/74]

[発行番号] GOT-D-0062-E

使用しているGOT-A900シリーズ				代替機種		
GOT形名		F寸法		GOT形名	F寸法	
		バス接続 ユニット形名 A9GT-BUSS A9GT-BUS2S A9GT-QBUSS A9GT-QBUS2S	バス 内蔵		バス接続 ユニット形名 GT15-QBUS GT15-QBUS2	バス接続 ユニット形名 GT15-75QBUSL GT15-75QBUS2L
A970GOT	A970GOT-SBA-EU	40	—	GT2710-VTBA	64	51
				GT2710-VTWA		
				GT2510-VTBA		
	GT2510-VTWA					
	A970GOT-LBA			GT2710-VTBA		
				GT2710-VTWA		
				GT2510-VTBA		
				GT2510-VTWA		
				GT2708-VTBA		
				GT2508-VTBA		
	A970GOT-LBD			GT2508-VTWA		
				GT2710-VTBD		
				GT2710-VTWD		
				GT2510-VTBD		
				GT2510-VTWD		
				GT2708-VTBD		
	A970GOT-LBA-EU			GT2508-VTBD		
				GT2508-VTWD		
GT2710-VTBA						
GT2710-VTWA						
GT2510-VTBA						
GT2510-VTWA						
A960GOT	A960GOT-EBA	43	—	GT2708-VTBA	64	51
				GT2508-VTBA		
				GT2508-VTWA		
	A960GOT-EBD			GT2708-VTBD		
				GT2508-VTBD		
				GT2508-VTWD		
	A960GOT-EBA-EU			GT2708-VTBA		
				GT2508-VTBA		
				GT2508-VTWA		
A956WGOT	A956WGOT-TBD	65.8 (A9GT-50WQBUS A9GT-50WBUSS)	—	GT2705-VTBD	70.5	57.5

三菱電機グラフィックオペレーションターミナル テクニカルニュース [38/74]

[発行番号] GOT-D-0062-E

使用しているGOT-A900シリーズ				代替機種		
GOT形名		F寸法		GOT形名	F寸法	
		バス接続 ユニット形名 A9GT-BUSS A9GT-BUS2S A9GT-QBUSS A9GT-QBUS2S	バス 内蔵		バス接続 ユニット形名 GT15-QBUS GT15-QBUS2	バス接続 ユニット形名 GT15-75QBUSL GT15-75QBUS2L
A956GOT	A956GOT-TBD-M3	59	—	GT2705-VTBD	70.5	57.5
	A956GOT-TBD					
	A956GOT-SBD-M3-B					
	A956GOT-SBD-B					
	A956GOT-SBD-M3	51				
	A956GOT-SBD					
	A956GOT-LBD-M3					
	A956GOT-LBD					
A951GOT	A951GOT-QTBD-M3	—	59	GT2705-VTBD	70.5	57.5
	A951GOT-QTBD					
	A951GOT-QSBD-M3-B					
	A951GOT-QSBD-B					
	A951GOT-QSBD-M3	51				
	A951GOT-QSBD					
	A951GOT-QLBD-M3					
	A951GOT-QLBD					
	A951GOT-TBD-M3	59				
	A951GOT-TBD					
	A951GOT-SBD-M3-B					
	A951GOT-SBD-B					
	A951GOT-SBD-M3	51				
	A951GOT-SBD					
	A951GOT-LBD-M3					
	A951GOT-LBD					

2) プリンタ接続

表3-7 プリンタ接続時の奥行き寸法(F寸法)一覧

単位：mm

使用しているGOT-A900シリーズ			代替機種	
GOT形名		F寸法 なし (プリンタインタフェース内蔵)	GOT形名	F寸法 オプションユニット形名 GT15-PRN
A985GOT	A985GOT-TBA-V	43	GT2712-STBA	64
			GT2712-STWA	
	A985GOT-TBD-V		GT2712-STBD	
	A985GOT-TBA		GT2712-STWD	
			GT2712-STBA	
	A985GOT-TBD		GT2712-STWA	
			GT2512-STBA	
	A985GOT-TBA-EU		GT2712-STBD	
			GT2712-STWD	
			GT2512-STBD	
GT2512-STBA				
A975GOT	A975GOT-TBA-B	40	GT2710-VTBA	64
			GT2710-VTWA	
			GT2510-VTBA	
			GT2510-VTWA	
	A975GOT-TBD-B		GT2710-VTBD	
			GT2710-VTWD	
			GT2510-VTBD	
			GT2510-VTWD	
	A975GOT-TBA		GT2710-VTBA	
			GT2710-VTWA	
			GT2510-VTBA	
			GT2510-VTWA	
	A975GOT-TBD		GT2710-VTBD	
			GT2710-VTWD	
			GT2510-VTBD	
			GT2510-VTWD	
A975GOT-TBA-EU	GT2710-VTBA			
	GT2710-VTWA			
	GT2510-VTBA			
	GT2510-VTWA			

三菱電機グラフィックオペレーションターミナル テクニカルニュース [40/74]

[発行番号] GOT-D-0062-E

使用しているGOT-A900シリーズ			代替機種	
GOT形名		F寸法 なし (プリンタインタフェース内蔵)	GOT形名	F寸法 オプションユニット形名 GT15-PRN
A970GOT	A970GOT-TBA-B	40	GT2710-VTBA	64
			GT2710-VTWA	
			GT2510-VTBA	
			GT2510-VTWA	
	A970GOT-TBD-B		GT2710-VTBD	
			GT2710-VTWD	
			GT2510-VTBD	
			GT2510-VTWD	
	A970GOT-TBA		GT2710-VTBA	
			GT2710-VTWA	
	GT2510-VTBA			
	GT2510-VTWA			
A970GOT-TBD	GT2710-VTBD			
	GT2710-VTWD			
	GT2510-VTBD			
	GT2510-VTWD			
A970GOT-TBA-EU	GT2710-VTBA			
	GT2710-VTWA			
	GT2510-VTBA			
	GT2510-VTWA			
A970GOT-SBA	GT2710-VTBA			
	GT2710-VTWA			
	GT2510-VTBA			
	GT2510-VTWA			
A970GOT-SBD	GT2710-VTBD			
	GT2710-VTWD			
	GT2510-VTBD			
	GT2510-VTWD			
A970GOT-SBA-EU	GT2710-VTBA			
	GT2710-VTWA			
	GT2510-VTBA			
	GT2510-VTWA			
A970GOT-LBA	GT2710-VTBA			
	GT2710-VTWA			
	GT2510-VTBA			
	GT2510-VTWA			
	GT2708-VTBA			
	GT2508-VTBA			
	GT2508-VTWA			

三菱電機グラフィックオペレーションターミナル テクニカルニュース [41/74]

[発行番号] GOT-D-0062-E

使用しているGOT-A900シリーズ			代替機種	
GOT形名		F寸法 なし (プリンタインタフェース内蔵)	GOT形名	F寸法 オプションユニット形名 GT15-PRN
A970GOT	A970GOT-LBD	40	GT2710-VTBD	64
			GT2710-VTWD	
			GT2510-VTBD	
			GT2510-VTWD	
			GT2708-VTBD	
			GT2508-VTBD	
			GT2508-VTWD	
	A970GOT-LBA-EU		GT2710-VTBA	
			GT2710-VTWA	
			GT2510-VTBA	
			GT2510-VTWA	
			GT2708-VTBA	
			GT2508-VTBA	
			GT2508-VTWA	
A960GOT	A960GOT-EBA	43	GT2708-VTBA	69
			GT2508-VTBA	
			GT2508-VTWA	
	A960GOT-EBD		GT2708-VTBD	
			GT2508-VTBD	
	A960GOT-EBA-EU		GT2508-VTWD	
			GT2708-VTBA	
GT2508-VTBA				
GT2508-VTWA				
A956WGOT	A956WGOT-TBD	65.8 (A9GT-50PRFを盤等に設置)	GT2705-VTBD	77
A956GOT	A956GOT-TBD-M3	59 (A9GT-50PRFを盤等に設置)		
	A956GOT-TBD			
	A956GOT-SBD-M3-B			
	A956GOT-SBD-B			
A956GOT-SBD-M3	A956GOT-SBD-M3	51 (A9GT-50PRFを盤等に設置)		
	A956GOT-SBD			
	A956GOT-LBD-M3			
	A956GOT-LBD			
A953GOT	A953GOT-TBD-M3	59 (A9GT-50PRFを盤等に設置)		
	A953GOT-TBD			
	A953GOT-SBD-M3-B			
	A953GOT-SBD-B	51 (A9GT-50PRFを盤等に設置)		
	A953GOT-SBD-M3			
	A953GOT-SBD-M3			
	A953GOT-LBD-M3			
A953GOT-LBD				

三菱電機グラフィックオペレーションターミナル テクニカルニュース [42/74]

[発行番号] GOT-D-0062-E

使用しているGOT-A900シリーズ			代替機種	
GOT形名		F寸法	GOT形名	F寸法
		なし (プリンタインタフェース内蔵)		オプションユニット形名 GT15-PRN
A951GOT	A951GOT-QTBD-M3	59 (A9GT-50PRFを盤等に設置)	GT2705-VTBD	77
	A951GOT-QTBD			
	A951GOT-QSBD-M3-B			
	A951GOT-QSBD-B			
	A951GOT-QSBD-M3	51 (A9GT-50PRFを盤等に設置)		
	A951GOT-QSBD			
	A951GOT-QLBD-M3			
	A951GOT-QLBD			
	A951GOT-TBD-M3	59 (A9GT-50PRFを盤等に設置)		
	A951GOT-TBD			
	A951GOT-SBD-M3-B			
	A951GOT-SBD-B			
	A951GOT-SBD-M3	51 (A9GT-50PRFを盤等に設置)		
	A951GOT-SBD			
	A951GOT-LBD-M3			
	A951GOT-LBD			
A950GOT	A950GOT-TBD-M3	59 (A9GT-50PRFを盤等に設置)	GT2705-VTBD	77
	A950GOT-TBD			
	A950GOT-SBD-M3-B			
	A950GOT-SBD-B			
	A950GOT-SBD-M3	51 (A9GT-50PRFを盤等に設置)		
	A950GOT-SBD			
	A950GOT-LBD-M3			
	A950GOT-LBD			

3) 音声出力

表3-8 音声出力時の奥行き寸法(F寸法)一覧

単位：mm

使用しているGOT-A900シリーズ		代替機種		
GOT形名		F寸法 内蔵インタフェース	GOT形名	F寸法 オプションユニット形名 GT15-SOUT
A985GOT	A985GOT-TBA-V	43	GT2712-STBA	69
			GT2712-STWA	
	A985GOT-TBD-V		GT2712-STBD	
	A985GOT-TBA		GT2712-STWD	
			GT2712-STBA	
	A985GOT-TBD		GT2712-STWA	
			GT2512-STBA	
	A985GOT-TBA-EU		GT2712-STBD	
			GT2712-STWD	
			GT2512-STBD	
GT2512-STBA				
A975GOT	A975GOT-TBA-B	40	GT2710-VTBA	69
			GT2710-VTWA	
			GT2510-VTBA	
			GT2510-VTWA	
	A975GOT-TBD-B		GT2710-VTBD	
			GT2710-VTWD	
			GT2510-VTBD	
			GT2510-VTWD	
	A975GOT-TBA		GT2710-VTBA	
			GT2710-VTWA	
			GT2510-VTBA	
			GT2510-VTWA	
	A975GOT-TBD		GT2710-VTBD	
			GT2710-VTWD	
			GT2510-VTBD	
			GT2510-VTWD	
A975GOT-TBA-EU	GT2710-VTBA			
	GT2710-VTWA			
	GT2510-VTBA			
	GT2510-VTWA			

三菱電機グラフィックオペレーションターミナル テクニカルニュース [44/74]

[発行番号] GOT-D-0062-E

使用しているGOT-A900シリーズ			代替機種	
GOT形名		F寸法	GOT形名	F寸法
		内蔵インタフェース		オプションユニット形名 GT15-SOUT
A970GOT	A970GOT-TBA-B	40	GT2710-VTBA	69
			GT2710-VTWA	
			GT2510-VTBA	
			GT2510-VTWA	
	A970GOT-TBD-B		GT2710-VTBD	
			GT2710-VTWD	
			GT2510-VTBD	
			GT2510-VTWD	
	A970GOT-TBA		GT2710-VTBA	
			GT2710-VTWA	
			GT2510-VTBA	
			GT2510-VTWA	
	A970GOT-TBD		GT2710-VTBD	
			GT2710-VTWD	
			GT2510-VTBD	
			GT2510-VTWD	
	A970GOT-TBA-EU		GT2710-VTBA	
			GT2710-VTWA	
	GT2510-VTBA			
	GT2510-VTWA			
A970GOT-SBA	GT2710-VTBA			
	GT2710-VTWA			
	GT2510-VTBA			
	GT2510-VTWA			
A970GOT-SBD	GT2710-VTBD			
	GT2710-VTWD			
	GT2510-VTBD			
	GT2510-VTWD			
A970GOT-SBA-EU	GT2710-VTBA			
	GT2710-VTWA			
	GT2510-VTBA			
	GT2510-VTWA			
A970GOT-LBA	GT2710-VTBA			
	GT2710-VTWA			
	GT2510-VTBA			
	GT2510-VTWA			
	GT2708-VTBA			
	GT2508-VTBA			
	GT2508-VTWA			

三菱電機グラフィックオペレーションターミナル テクニカルニュース [45/74]

[発行番号] GOT-D-0062-E

使用しているGOT-A900シリーズ			代替機種	
GOT形名		F寸法	GOT形名	F寸法
		内蔵インタフェース		オプションユニット形名 GT15-SOUT
A970GOT	A970GOT-LBD	40	GT2710-VTBD	69
			GT2710-VTWD	
			GT2510-VTBD	
			GT2510-VTWD	
			GT2708-VTBD	
			GT2508-VTBD	
			GT2508-VTWD	
	A970GOT-LBA-EU		GT2710-VTBA	
			GT2710-VTWA	
			GT2510-VTBA	
			GT2510-VTWA	
			GT2708-VTBA	
			GT2508-VTBA	
			GT2508-VTWA	
A960GOT	A960GOT-EBA	43	GT2708-VTBA	69
			GT2508-VTBA	
			GT2508-VTWA	
	A960GOT-EBD		GT2708-VTBD	
			GT2508-VTBD	
			GT2508-VTWD	
	A960GOT-EBA-EU		GT2708-VTBA	
			GT2508-VTBA	
			GT2508-VTWA	
			GT2508-VTWA	

4) 外部入出力

表3-9 外部入出力時の奥行き寸法(F寸法)一覧

単位：mm

使用しているGOT-A900シリーズ		代替機種		
GOT形名	オプションユニット形名 A9GT-70KBF	F寸法	GOT形名	F寸法
A985GOT	A985GOT-TBA-V	85.6	GT2712-STBA	69
			GT2712-STWA	
	A985GOT-TBD-V		GT2712-STBD	
			GT2712-STWD	
	A985GOT-TBA		GT2712-STBA	
			GT2712-STWA	
			GT2512-STBA	
	A985GOT-TBD		GT2712-STBD	
			GT2712-STWD	
			GT2512-STBD	
	A985GOT-TBA-EU		GT2712-STBA	
			GT2712-STWA	
GT2512-STBA				
A975GOT	A975GOT-TBA-B	82.6	GT2710-VTBA	69
			GT2710-VTWA	
			GT2510-VTBA	
			GT2510-VTWA	
	A975GOT-TBD-B		GT2710-VTBD	
			GT2710-VTWD	
			GT2510-VTBD	
			GT2510-VTWD	
	A975GOT-TBA		GT2710-VTBA	
			GT2710-VTWA	
			GT2510-VTBA	
			GT2510-VTWA	
	A975GOT-TBD		GT2710-VTBD	
			GT2710-VTWD	
			GT2510-VTBD	
			GT2510-VTWD	
A975GOT-TBA-EU	GT2710-VTBA			
	GT2710-VTWA			
	GT2510-VTBA			
	GT2510-VTWA			

三菱電機グラフィックオペレーションターミナル テクニカルニュース [47/74]

[発行番号] GOT-D-0062-E

使用しているGOT-A900シリーズ			代替機種	
GOT形名		F寸法 オプションユニット形名 A9GT-70KBF	GOT形名	F寸法 オプションユニット形名 GT15-DIO, GT15-DIOR
A970GOT	A970GOT-TBA-B	82.6	GT2710-VTBA	69
			GT2710-VTWA	
	A970GOT-TBD-B		GT2510-VTBA	
			GT2510-VTWA	
	A970GOT-TBA		GT2710-VTBD	
			GT2710-VTWD	
	A970GOT-TBD		GT2510-VTBD	
			GT2510-VTWD	
	A970GOT-TBA-EU		GT2710-VTBA	
			GT2710-VTWA	
	A970GOT-SBA		GT2510-VTBA	
			GT2510-VTWA	
A970GOT-SBD	GT2710-VTBA			
	GT2710-VTWA			
A970GOT-SBA-EU	GT2510-VTBA			
	GT2510-VTWA			
A970GOT-LBA		GT2710-VTBA		
		GT2710-VTWA		
		GT2510-VTBA		
		GT2510-VTWA		
		GT2708-VTBA		
		GT2508-VTBA		
		GT2508-VTWA		

三菱電機グラフィックオペレーションターミナル テクニカルニュース [48/74]

[発行番号] GOT-D-0062-E

使用しているGOT-A900シリーズ			代替機種	
GOT形名		F寸法 オプションユニット形名 A9GT-70KBF	GOT形名	F寸法 オプションユニット形名 GT15-DIO, GT15-DIOR
A970GOT	A970GOT-LBD	82.6	GT2710-VTBD	69
			GT2710-VTWD	
	GT2510-VTBD			
	GT2510-VTWD			
	GT2708-VTBD			
	GT2508-VTBD			
	GT2508-VTWD			
A970GOT-LBA-EU	GT2710-VTBA			
	GT2710-VTWA			
	GT2510-VTBA			
	GT2510-VTWA			
	GT2708-VTBA			
	GT2508-VTBA			
	GT2508-VTWA			
A960GOT	A960GOT-EBA	85.6	GT2708-VTBA	69
			GT2508-VTBA	
			GT2508-VTWA	
A960GOT-EBD	GT2708-VTBD			
	GT2508-VTBD			
	GT2508-VTWD			
A960GOT-EBA-EU	GT2708-VTBA			
	GT2508-VTBA			
	GT2508-VTWA			
A956WGOT	A956WGOT-TBD	65.8(盤等に設置時)	GT2705-VTBD	77
A956GOT	A956GOT-TBD-M3	59(盤等に設置時)		
	A956GOT-TBD			
	A956GOT-SBD-M3-B			
	A956GOT-SBD-B			
	A956GOT-SBD-M3	51(盤等に設置時)		
	A956GOT-SBD			
	A956GOT-LBD-M3			
	A956GOT-LBD			
A953GOT	A953GOT-TBD-M3	59(盤等に設置時)		
	A953GOT-TBD			
	A953GOT-SBD-M3-B			
	A953GOT-SBD-B			
	A953GOT-SBD-M3	51(盤等に設置時)		
	A953GOT-SBD-M3			
	A953GOT-LBD-M3			
	A953GOT-LBD			

三菱電機グラフィックオペレーションターミナル テクニカルニュース [49/74]

[発行番号] GOT-D-0062-E

使用しているGOT-A900シリーズ			代替機種	
GOT形名		F寸法	GOT形名	F寸法
		オプションユニット形名 A9GT-70KBF		オプションユニット形名 GT15-DIO, GT15-DIOR
A951GOT	A951GOT-QTBD-M3	59(盤等に設置時)	GT2705-VTBD	77
	A951GOT-QTBD			
	A951GOT-QSBD-M3-B			
	A951GOT-QSBD-B			
	A951GOT-QSBD-M3	51(盤等に設置時)		
	A951GOT-QSBD			
	A951GOT-QLBD-M3			
	A951GOT-QLBD			
	A951GOT-TBD-M3	59(盤等に設置時)		
	A951GOT-TBD			
	A951GOT-SBD-M3-B			
	A951GOT-SBD-B			
	A951GOT-SBD-M3	51(盤等に設置時)		
	A951GOT-SBD			
A951GOT-LBD-M3				
A951GOT-LBD				
A950GOT	A950GOT-TBD-M3	59(盤等に設置時)	GT2705-VTBD	77
	A950GOT-TBD			
	A950GOT-SBD-M3-B			
	A950GOT-SBD-B			
	A950GOT-SBD-M3	51(盤等に設置時)		
	A950GOT-SBD			
	A950GOT-LBD-M3			
	A950GOT-LBD			

3.1.3 メモリカード装着方向

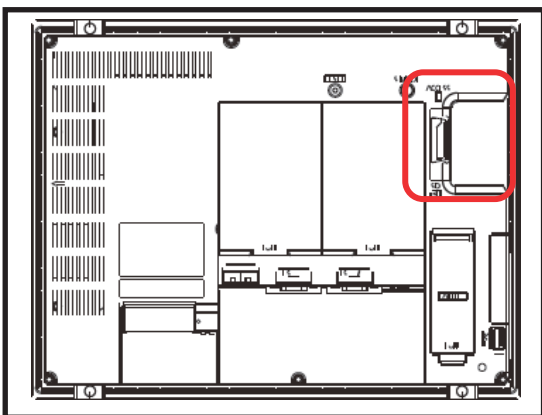
GOT-A900シリーズのメモリカードはPCカードですが、GOT2000シリーズ(GT27モデル、GT25モデル)のメモリカードはSDカードで種類が異なります。

使用するメモリカードが異なりますので製品取り付け時の寸法などに注意してください。

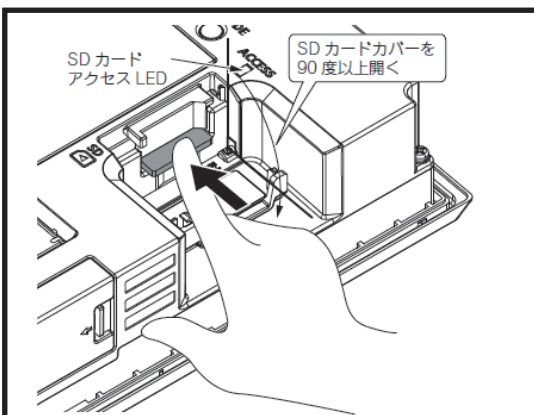
詳細は、本テクニカルニュースの3.1.2項、または、「GOT2000シリーズ本体取扱説明書(ハードウェア編)(SH-081186)」を参照してください。

(1) GOT2000シリーズ：GT25-W, GT2505-Vを除く(SDカード)

<メモリカード装着位置：GOT背面>

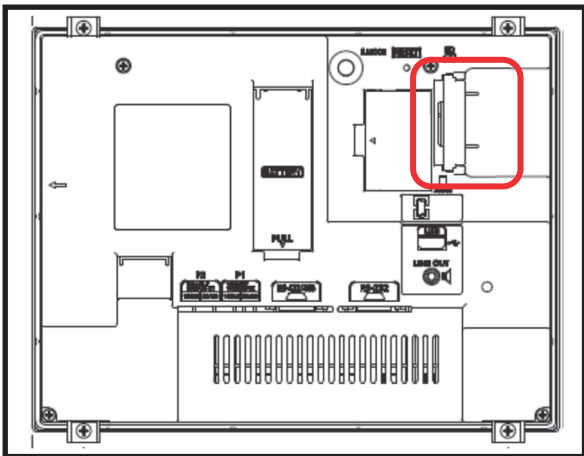


<メモリカードの装着方向>

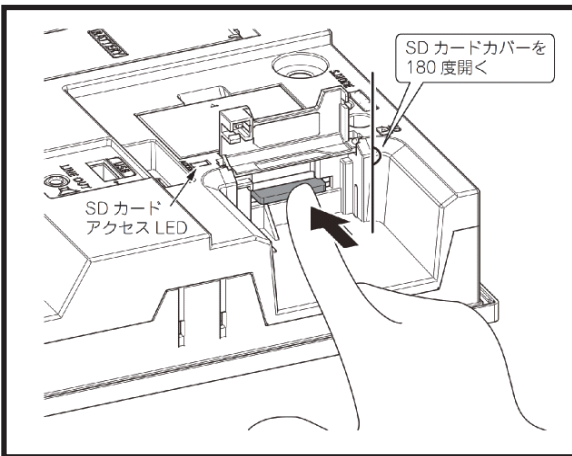


(2) GOT2000シリーズ：GT25-W(SDカード)

<メモリカード装着位置：GOT背面>

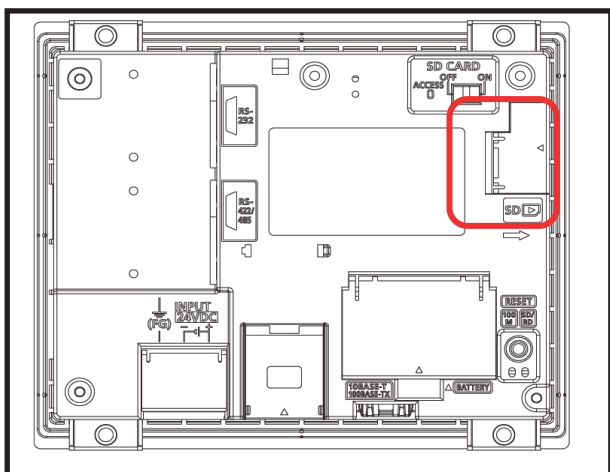


<メモリカードの装着方向>

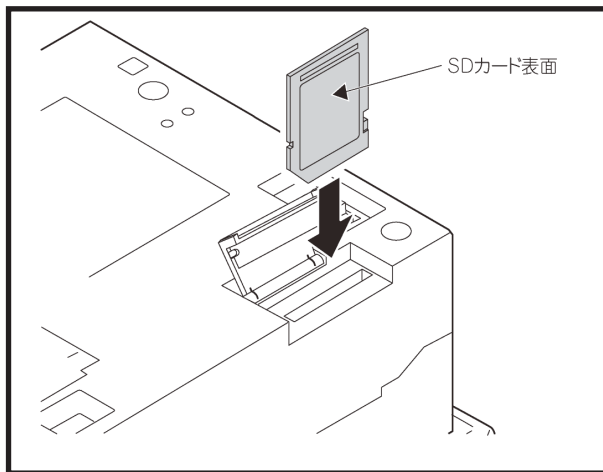


(3) GOT2000シリーズ：GT2505-V(SDカード)

<メモ리카ード装着位置：GOT背面>



<メモ리카ードの装着方向>



3.1.4 ユーティリティ仕様比較

(1) ユーティリティ呼び出しキー設定の変更

ユーザ作成画面を表示中、ユーティリティ呼び出しキーをタッチするとメインメニューが表示されます。

以下に、GOT2000シリーズ(GT27モデル、GT25モデル)のユーティリティ呼び出しキーと押下時間の工場出荷時の初期値をまとめました。

なお、ユーティリティ呼び出しキーの位置、押下時間の設定は、GOTのユーティリティ、または、画面作成ソフトウェアGT Designer3 (GOT2000)により変更できます。

■GT27モデル、GT25モデルの工場出荷時のユーティリティ呼び出しキーの位置

形名	ユーティリティ呼び出しキー(工場出荷時の初期値)
GT27	GOTの画面左上隅の1点押し(押下時間：2秒)
GT25	ユーティリティ呼び出しキー 左上隅1点タッチ

ユーティリティ呼び出しキー 左上隅1点タッチ → メインメニュー

3.1.5 H/W置き換え時の注意

GOT-A900シリーズからGOT2000シリーズへのハードウェア置き換え時の注意事項を、以下の表にまとめました。

表3-10 H/W置き換え時の注意事項一覧

項目	GOT-A900→GT27への置き換え	GOT-A900→GT25への置き換え
外形寸法	液晶サイズが同じ機種でも、外形寸法は異なります。	
メモリカード	PCカードからSDカードへの変更が必要です。	
タッチパネル	タッチパネル方式が異なるため操作感(押し圧)が異なります。	
タッチパネル 『2点押し』	GT27モデルは、2点押しを使用できます。	GT25モデルは、2点押しを使用できません。
通信ユニット/ オプションユニット	GOT-A900シリーズ用の通信ユニット、オプションユニットを、GOT2000シリーズでは使用できません。 GOT2000シリーズ用の通信ユニット、オプションユニットをご使用ください。	
オプションユニット の装着数	GOT2000シリーズは、最大3台(3段1スロット)取り付けられます。 (GT25ワイド、及びGT2505には、拡張インタフェースがなく、オプションユニットを取り付けられません。但し、GT25ワイドには、無線LANユニットを取り付けることが出来ます。)	
RGB出力	GOT2000シリーズ用のRGB出力ユニット (GT27-ROUT)をご使用ください。	GT25モデルは、RGB出力できません。
音声出力	GOT2000シリーズ用の音声出力ユニット(GT15-SOUT)をご使用ください。	

置き換え時の機能の差異については、3.2節を参照してください。

3.1.6 2点押しスイッチ配置時の注意

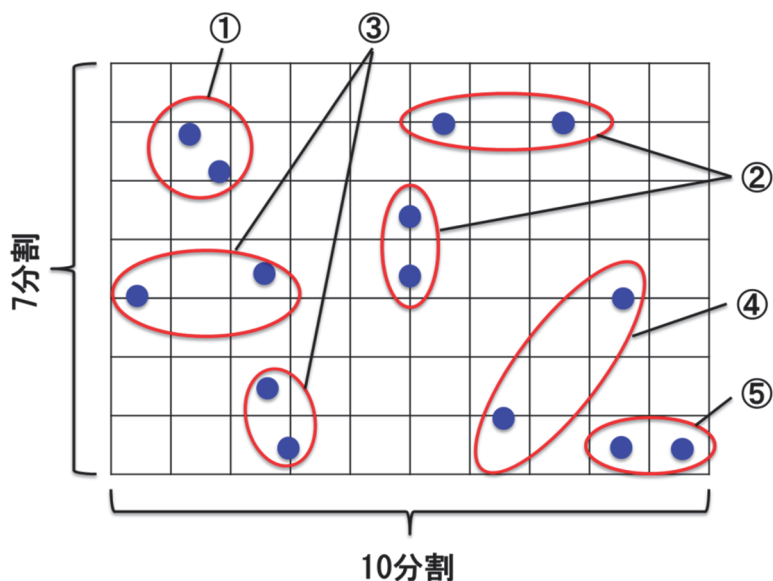
GT27モデルの2点押し用スイッチの配置には、以下のような注意点があります。

(1) 2点押しスイッチの配置

2点押しが可能な配置パターンと不可能な配置パターンは、以下のとおりです。

2点押しの配置パターン	検出可否	2点押しの検出
①同一セル内	×	2点押しができません。 (正しい座標が検出されない場合があります。)
②同一境界線上	×	2点押しが検出できません。 (未タッチと見なします。)
③境界線と境界線上下(左右)セル	×	2点押しが検出できません。 (未タッチと見なします。)
④同一でない境界線上	○	2点押しが可能です。
⑤境界線上でなく同一でないセル	○	2点押しが可能です。

○：2点押し可能 ×：2点押し不可

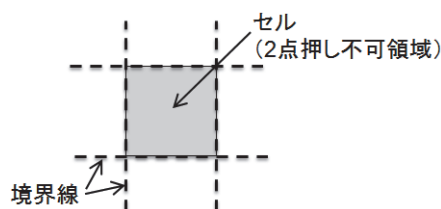
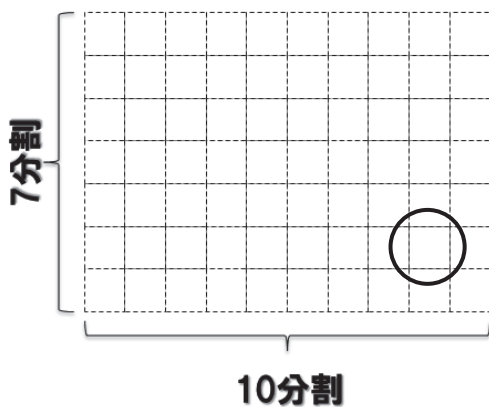


(2) スイッチの配置に関する注意事項

GT27モデルにおいて、以下のパターンでは2点押しができませんのでご注意ください。

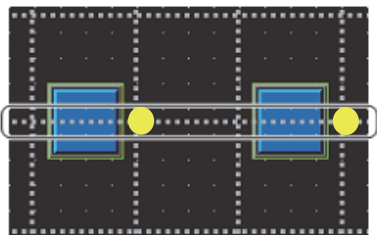
「2点押し不可領域」は、作画ソフトウェアのエディタ上に表示できます。

- ①表示エリアの横方向の解像度を10分割，縦方向の解像度を7分割したセルを「2点押し不可領域」といいます。この領域内での2点押しはできません。

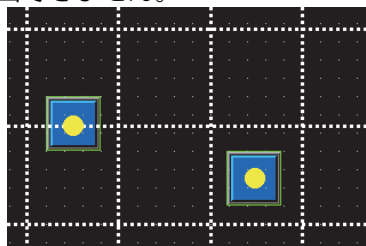


解像度	セルサイズ(横×縦)[dot]
XGA(1024 × 768)	102 × 109
SVGA(800 × 600)	80 × 85
VGA(600 × 480)	64 × 68

② 「2点押し不可領域」の境界線上を2点同時にタッチしても検出できません。



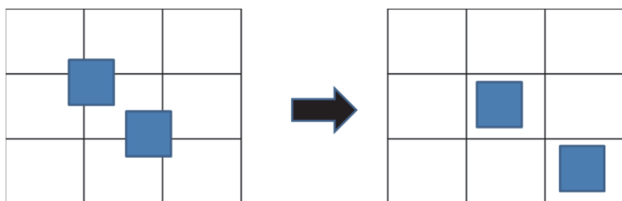
③ 「2点押し不可領域」の境界線上のタッチ, 及び境界線の上下(もしくは左右)のセルを同時にタッチしても検出できません。



(3) 2点押し制約事項の回避方法

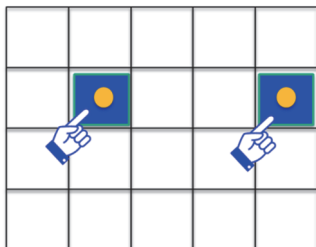
(2)の制約事項を回避するため、2点押しのスイッチを配置する際は、以下を考慮の上、配置してください。

■ 「2点押し不可領域」内に2点以上のスイッチを配置しないようお願いします。

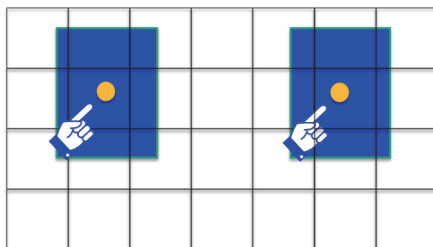


同一セル内のスイッチ配置を避ける

■ 2点押し用のスイッチは「2点押し不可領域」の境界線上をタッチさせないようにスイッチをセル内に配置する、もしくは、スイッチをなるべく大きく中心が境界線上とならないような位置に配置するようお願いします。



スイッチをセル内に配置



スイッチを大きくし中心が境界線上とならないよう配置

3.2 機能仕様

3.2.1 機能仕様比較

GOT-A900シリーズの機能のほとんどをGOT2000シリーズでそのまま使用できますが、一部機能については非対応、および機能統合、機能名称を変更しています。詳細は「表3-10 GOT2000機能仕様比較」を参照してください。GOT2000シリーズの各機能の詳細はマニュアルを参照してください。

(1) GOT2000シリーズで対応していない機能

- ・Aリスト編集
- ・データリスト表示
- ・A回路モニタ
- ・Q/QnA回路モニタ

※Q/QnA回路モニタのうち、QnACPUの回路モニタには対応していません。QCPUの回路モニタは対応。

(2) 機能統合および機能名称変更

GOT-A900での機能名称	GOT2000での機能名称
アラーム履歴, アラーム履歴表示	ユーザアラーム監視, アラーム表示(ユーザ)
状態監視機能	トリガアクション
Q/QnA回路モニタ	シーケンスプログラムモニタ(回路) ※ただしQnACPUには対応していません。
アスキー表示, アスキー入力	文字列表示, 文字列入力
ユーザアラーム表示	シンプルアラーム表示
システムモニタ	デバイスモニタ
トランスペアレント	FAトランスペアレント
特殊ユニットモニタ	インテリジェントユニットモニタ

3.2.2 機能仕様比較詳細

(1) 機能仕様比較詳細

GOT-A900シリーズとGOT2000シリーズの機能を比較します。

表3-11 GOT2000シリーズ機能仕様比較

区分	GOT-A900での機能名称	GOT-A900	GT27	GT25	GOT-A900→GOT2000置き換え時の注意事項および新機能	
図形・オブジェクト機能	図形	●	●	●	[新機能] ・JPEG形式, PNG(Portable Network Graphic)形式の画像データ, IGESファイルをインポートできます。	
		×	● 新機能	● 新機能	[新機能] ・ロゴ文字を使用できます。	
	フォントの種類	標準フォント	●	●	●	[新機能] ・16ドット標準フォントにおいて, ゴシック, 明朝の書体を併用できます。
		高品位フォント	●	●	●	-
		TrueTypeフォント	×	● 新機能	● 新機能	[新機能] ・TrueTypeフォントを使用できます。
		アウトラインフォント	×	● 新機能	● 新機能	[新機能] ・アウトラインフォントを使用できます。
		Windowsフォント	×	● 新機能	● 新機能	[新機能] ・Windowsフォントを使用できます。
		表示/非表示制御	×	● 新機能	● 新機能	[新機能] ・ビットデバイスによりオブジェクトの表示/非表示を制御できます。
	共通	銘板	●	●	●	[新機能] ・直接銘板に使用可能な文字数を1024文字に拡張しました。
		トリガ種別	×	● 新機能	● 新機能	[新機能] ・トリガ種別を使用できます。
		オフセットデバイス	●	●	●	[新機能] ・オフセットデバイスのデータ形式に32ビット(符号付きBIN32)を指定できます。 [注意事項] 3.3.4 (8)を参照してください。
		色数	●	●	●	[新機能] ・直線, 長方形などの図形や文字色において, 65536色設定できます。(オブジェクトスクリプトの自由図形描画関数は256色)
		バッファメモリユニットNo. 切り換え	×	● Ver1.122C以降 新機能	● Ver1.122C以降 新機能	[新機能] ・デバイスでバッファメモリユニットNo.を切り換えできます。

三菱電機グラフィックオペレーションターミナル テクニカルニュース [57/74]

[発行番号] GOT-D-0062-E

区分	GOT-A900での機能名称	GOT-A900	GT27	GT25	GOT-A900→GOT2000置き換え時の注意事項および新機能
図形・オブジェクト機能	タッチスイッチ	●	●	●	<p>[注意事項]</p> <ul style="list-style-type: none"> GOT2000で対応していない機能の拡張機能スイッチは「ユーティリティ」に置き換わります。 <p>[新機能]</p> <ul style="list-style-type: none"> 同一レイヤにおいて、タッチスイッチの重ね合わせが可能です。(GOT本体でオブジェクトの表示順をGT Designer3の表示に合わせる場合は、別途設定が必要です) キーコードスイッチにおいて、文字コードを選択できます。(ASCII, S-JIS, GB, Big5, 指定しない)
	ランプ	●	●	●	<p>[注意事項]</p> <ul style="list-style-type: none"> ライブラリ図形を使用時の「イメージの透過色を有効にする」の設定が削除されます。GOT2000では、GOT-A900の設定内容にかかわらず透過色が有効になります。
	数値表示, 数値入力	●	●	●	<p>[注意事項]</p> <ul style="list-style-type: none"> 実数の端数処理の設定が以下のように置き換わります。 GT Designer3 Version1.105K以前を使用時： 「切り捨て」 GT Designer3 Version1.106L以降を使用時： 「四捨五入」 <p>[新機能]</p> <ul style="list-style-type: none"> 実数の端数処理の設定を「四捨五入」「切り捨て」「切り上げ」から選択できます。
	アスキー表示, アスキー入力	●	●	●	<p>[注意事項]</p> <ul style="list-style-type: none"> 「文字列表示」「文字列入力」に置き換わります。 キーコードスイッチの「文字コード」の設定が以下のように置き換わります。 GT Designer3 Version1.106L以前を使用時： 「ASCII」 GT Designer3 Version1.108N以降を使用時： 「指定しない」 <p>[新機能]</p> <ul style="list-style-type: none"> 表示, 入力する文字コードを選択できます。(ASCII, S-JIS, GB, Big5)
	日付表示, 時刻表示	●	●	●	<p>[新機能]</p> <ul style="list-style-type: none"> SNTPサーバから時刻合わせが可能です。
	コメント表示	●	●	●	-
	コメントグループ	×	● 新機能	● 新機能	<p>[新機能]</p> <ul style="list-style-type: none"> コメントグループを使用できます。
	部品表示	●	●	●	<p>[注意事項]</p> <ul style="list-style-type: none"> 「部品表示(固定)」を使用時, 表示条件のトリガ種別「立上り」「立下り」は, それぞれ「ON中」「OFF中」に置き換わります。

三菱電機グラフィックオペレーションターミナル テクニカルニュース [58/74]

[発行番号] GOT-D-0062-E

区分	GOT-A900での機能名称	GOT-A900	GT27	GT25	GOT-A900→GOT2000置き換え時の注意事項および新機能
図形・オブジェクト機能	部品移動	●	●	●	-
	データリスト表示	●	×	×	[注意事項] ・GOT2000では対応していません。
	ユーザアラーム表示	●	●	●	[注意事項] ・「シンプルアラーム表示」に置き換わります。 ・トリガ種別「立上り」「立下り」「周期」は「常時」に置き換わります。 ・コメント数(複数時)の文字揃えの設定が削除されます。GOT2000では、GOT-A900の設定内容にかかわらず「左揃え」になります。 ・「メモリ保存」には対応していません。「メモリ保存」を使用時は、「ユーザアラーム監視」および「アラーム表示(ユーザ)」置き換えてください。
	システムアラーム表示	●	●	●	[新機能] ・システムアラームの詳細を表示します。 (CHNo, NETNo, 局番, CPU号機, デバイス, 画面番号, 画面定義番号, オブジェクトID, 機能名称, ドライブ名など)
	ヒストリカルデータリスト表示	×	● 新機能	● 新機能	[新機能] ・ヒストリカルデータリスト表示を使用できます。
	アラーム履歴, アラーム履歴表示	●	●	●	[注意事項] ・「ユーザアラーム監視」「アラーム表示(ユーザ)」に置き換わります。 ・「アラーム履歴表示」の表示項目の「発生」「復旧」「確認」の日時形式で「文字」を使用時は、「時刻(hh:mm)」に置き換わります。 ・「アラーム履歴」で「CSV形式ファイルを同時に作成する」にチェックが入っている場合は、GOT2000の「ユーザアラーム監視」の「アラーム共通設定」で再設定してください。 [新機能] ・ファイルの保存先にUSBドライブ(A, B, E, F, G)を指定できます。 ・ジェスチャ操作によるアラーム表示のスクロールが可能です。 (オブジェクトジェスチャ機能)
	アラーム流れ表示	●	●	●	[注意事項] ・アラームポップアップ表示に置き換わります。
	レベル	●	●	●	-
	パネルメータ	●	●	●	[注意事項] ・上1/4円, 下1/4円, 左1/4円, 右1/4円は, それぞれ, 上1/6円, 下1/6円, 左1/6円, 右1/6円に置き換わります。表示サイズは変更ありません。
	折れ線グラフ	●	●	●	[注意事項] ・「軌跡表示」には対応していません。

三菱電機グラフィックオペレーションターミナル テクニカルニュース [59/74]

[発行番号] GOT-D-0062-E

区分	GOT-A900での機能名称	GOT-A900	GT27	GT25	GOT-A900→GOT2000置き換え時の注意事項および新機能	
図形・オブジェクト機能	オブジェクト	トレンドグラフ	●	●	●	[注意事項] ・「メモリ保存」を設定時は、「ヒストリカルトレンドグラフ」および「ロギング」に置き換わります。ただしロギング設定数が上限を超える場合は削除されます。
		棒グラフ	●	●	●	-
		統計帯グラフ	●	●	●	-
		統計円グラフ	●	●	●	-
		散布グラフ	●	●	●	-
		ヒストリカルトレンドグラフ	×	● 新機能	● 新機能	[新機能] ・ヒストリカルトレンドグラフを使用できます。
		スライダー	×	● Ver1.108N 以降 新機能	● 新機能	[新機能] ・スライダーを使用できます。
		ドキュメント表示	×	● 新機能	● 新機能	[新機能] ・ドキュメント表示を使用できます。
バックグラウンドで動作する機能		キーウィンドウのオブジェクト	×	● 新機能	● 新機能	[新機能] ・キーウィンドウのオブジェクトを使用できます。
		ロギング	×	● 新機能	● 新機能	[新機能] ・ロギングを使用できます。
		レシピ	●	●	●	[注意事項] ・以下の機能には対応していません。 ・起動時にレシピファイルがない場合、レシピファイルを作成する ・ファイルレジスタのファイル名指定 ・レシピファイル(CSV/Unicodeテキスト)のフォーマットが異なります。GOT-A900のレシピファイルを使用する場合は、GOT2000のフォーマットに合わせて修正してください。詳細は、3.2.2(2)項を参照してください。 [新機能] ・レコード単位でCSV/Unicodeテキストファイルを作成し、レシピを実行できます。 ・レシピ操作ウィンドウでレコードを指定して、レシピを実行できます。 ・デバイス形式において「実数」「文字列」を指定できます。 ・最大デバイス点数を65536点へ拡張しました。 ・ファイルの保存先にUSBドライブ(A, B, E, F, G)を指定できます。
		デバイスデータ転送	×	● 新機能	● 新機能	[新機能] ・デバイスデータ転送を使用できます。
		状態監視機能	●	●	●	[注意事項] ・「トリガアクション」に置き換わります。
タイムアクション	●	●	●	[新機能] ・タイムアクションの設定ファイルをGOTに保存できます。		

三菱電機グラフィックオペレーションターミナル テクニカルニュース [60/74]

[発行番号] GOT-D-0062-E

区分	GOT-A900での機能名称	GOT-A900	GT27	GT25	GOT-A900→GOT2000置き換え時の注意事項および新機能
バックグラウンドで動作する機能	ハードコピー (ファイル出力)	●	●	●	[注意事項] ・トリガ監視周期の設定が削除されます。GOT2000では、GOT-A900の設定内容にかかわらずトリガ監視周期は「常時」になります。 [新機能] ・ファイルの保存先にUSBドライブ(A, B, E, F, G)を指定できます。
	ハードコピー (パラレルプリンタ出力)	●	×	×	[注意事項] ・GOT2000は、シリアルプリンタ出力に対応します。
	ハードコピー (シリアルプリンタ出力)	×	● Ver1.105K 以降	●	・トリガ監視周期の設定が削除されます。GOT2000では、GOT-A900の設定内容にかかわらずトリガ監視周期は「常時」になります。
	ハードコピー (PictBridgeプリンタ出力)	×	● Ver1.105K 以降 新機能	● 新機能	[新機能] ・ハードコピーは、PictBridgeプリンタ出力に対応します。
	プロジェクト/画面スクリプト	●	●	●	[注意事項] ・「内部デバイス(GD/GB)代入遅延解除」の設定が削除されます。GOT2000では、GOT-A900の設定内容にかかわらず内部デバイス(GD/GB)の代入結果は即時反映されます。 ・GOT2000で「画面切り換え時のみ、スクリプト初回動作を実施する」の設定が追加になりました。以下のように置き換わります。 GT Designer3 Version1.103H以前を使用時： 「チェックあり」 GT Designer3 Version1.105K以降を使用時： 「チェックなし」 [新機能] ・プロジェクトスクリプトにおいて、デバイスのオフセットを使用できます。 ・ビットデバイスにオフセットを使用できます。 ・文字列操作関数でS-JISが使用できます。
	オブジェクトスクリプト	×	● 新機能	● 新機能	[新機能] ・オブジェクトスクリプトを使用できます。
周辺機器を使用する機能	バーコード機能	●	●	●	-
	RFID機能	×	● 新機能	● 新機能	[新機能] ・RFID機能を使用できます。
	パソコンリモート 操作機能(Ethernet)	×	● 新機能	● 新機能	[新機能] ・Ethernet経由で、GOTからパソコンをリモート操作する機能です。 [注意事項] ・別途、ライセンスの購入が必要です。
	パソコンリモート 操作機能(シリアル)	×	● 新機能	● 新機能	-

三菱電機グラフィックオペレーションターミナル テクニカルニュース [61/74]

[発行番号] GOT-D-0062-E

区分	GOT-A900での機能名称	GOT-A900	GT27	GT25	GOT-A900→GOT2000置き換え時の注意事項および新機能
周辺機器を使用する機能	GOTリモートアクセス機能 (VNCサーバ機能)	×	● 新機能	● 新機能	[新機能] ・VNCにより、Ethernet経由でパソコンからGOTをリモート操作する機能です。 [注意事項] ・別途、ライセンスの購入が必要です。
	ビデオ表示機能	●	●	×	-
	RGB表示機能	●	●	×	-
	マルチメディア機能	×	● 新機能	×	[新機能] ・マルチメディア機能を使用できます。
	外部入出力機能	●	●	●	-
	操作パネル機能	●	● Ver1.108N 以降	●	-
	RGB出力機能	●	●	●	-
	レポート機能 (パラレルプリンタ出力)	●	×	×	[新機能] ・レポート機能は、PictBridgeプリンタ出力に対応します。
	レポート機能 (シリアルプリンタ出力)	×	● Ver1.105K 以降	●	[注意事項] ・GOT2000は、シリアルプリンタ出力に対応します。 ・GOT-A900でのアラーム履歴表示機能の履歴を印字する機能は、GOT2000ではサポートしておりません。アラーム履歴ファイルをCSV形式でSDカードに保存する設定をして、パソコンでMicrosoft® Excel®等を利用して印刷してください。 ・レポート形式に「ロギング改頁」のみサポートします。ロギング改頁でご使用ください。
	レポート機能 (PictBridgeプリンタ出力)	×	● Ver1.105K 以降 新機能	● 新機能	
	音声出力機能	●	●	●	-
	ゲートウェイ機能 (サーバ機能, クライアント機能)	●	●	●	-
	ゲートウェイ機能 (メール送信機能)	●	●	●	-
	ゲートウェイ機能 (FTPサーバ機能)	●	●	●	-
	ゲートウェイ機能 (ファイル転送(FTPクライアント)機能)	×	● 新機能	● 新機能	[新機能] ・GOTをFTPクライアントにして、外部のFTPサーバに対してファイルの書き込みを行う機能です。
ゲートウェイ機能 (ファイル転送(GOT内部転送)機能)	×	● Ver1.155 M 以降 新機能	● Ver1.155 M 以降 新機能	[新機能] GOTの各ドライブ内のファイルを別のドライブ、フォルダにコピー、または移動する機能です。	
MESインタフェース機能	×	● Ver1.108N 以降 新機能	● 新機能	[新機能] ・GOTからEthernetで接続されたサーバ用パソコンのデータベースにSQL文を送信し、GOTのデバイス値をデータベースに書き込んだり、データベースの値を読み込んだりし、GOTのデバイスにセットする機能です。	

三菱電機グラフィックオペレーションターミナル テクニカルニュース [62/74]

[発行番号] GOT-D-0062-E

区分	GOT-A900での機能名称	GOT-A900	GT27	GT25	GOT-A900→GOT2000置き換え時の注意事項および新機能
周辺機器を使用する機能	無線LAN機能	×	● Ver1.105K 以降 新機能	*1 Ver1.105K 以降 新機能	[新機能] GOTがステーションまたは無線LANアクセスポイントとして動作する機能です。
	USBマウス, USBキーボード機能	×	● 新機能	● 新機能	[新機能] GOTのUSBインターフェース(ホスト)に直接USBマウスやUSBキーボードを接続して使用する機能です。
	GOT Mobile機能	×	● Ver1.144A 以降 新機能	● Ver1.144A 以降 新機能	[新機能] GOTを通じて、タブレットなどの情報機器から接続機器をモニターする機能です。
本体機能	ベース画面	●	●	●	-
	オーバーラップウィンドウ	●	●	●	[新機能] ・ベース画面切り換え時に、オーバーラップウィンドウ画面を自動で閉じることができます。 ・レイヤによるオブジェクトの重なり順を保証します。 ・なぞり操作でウィンドウ位置を変更できます。 ・同時に表示できるオーバーラップウィンドウが2枚から5枚になりました。
	スーパーインポーズウィンドウ	●	●	●	[新機能] ・同時に表示できるスーパーインポーズウィンドウが1枚から2枚になりました。
	ダイアログウィンドウ	×	● 新機能	● 新機能	[新機能] ・ユーザで作成したダイアログウィンドウを使用して、GOTで表示するシステムメッセージの置き換え、新規作成ができます。
	モバイル画面	×	● Ver1.144A 以降 新機能	● Ver1.144A 以降 新機能	[新機能] タブレットなどの情報機器が、GOT Mobile機能のクライアントとなって、ブラウザを使用して表示する画面。
	キーウィンドウ	●	●	●	[新機能] ・キーウィンドウ位置補正に「オブジェクトの周辺に移動する」を追加しました。 ・移動先のオブジェクトIDが存在しない場合にカーソルを消去できます。 ・オーバーラップウィンドウで使用可能なオブジェクトをキーウィンドウで使用できます。 ・なぞり操作でウィンドウ位置を変更できます。
	言語切り換え	×	● 新機能	● 新機能	[新機能] ・GOTで表示する言語の切り換えができます。
本体機能	システム情報	●	●	●	-
	オペレータ認証	×	● 新機能	● 新機能	[新機能] ・オペレータごとに設定したオペレータ管理情報により、認証を行う機能です。
	セキュリティ	×	● 新機能	● 新機能	[注意事項] ・「セキュリティレベル認証」に置き換わります。

三菱電機グラフィックオペレーションターミナル テクニカルニュース [63/74]

[発行番号] GOT-D-0062-E

区分	GOT-A900での機能名称	GOT-A900	GT27	GT25	GOT-A900→GOT2000置き換え時の注意事項および新機能
本体機能	操作ログ	×	● 新機能	● 新機能	[新機能] ・ユーザがGOTに対して行った操作を、履歴としてデータストレージする機能です。
	起動ロゴ	×	● 新機能	● 新機能	[新機能] ・GOTを起動時、任意のBMP画像、JPEG画像を起動ロゴとして表示する機能です。
	かな漢字変換	●	● Ver 1.105K 以降	●	-
	トランスペアレント	●	●	●	[注意事項] 「FAトランスペアレント」に置き換わります。
	SoftGOT-GOTリンク	×	● 新機能	● 新機能	[新機能] ・GT SoftGOT2000とGOTをEthernetで接続し、GT SoftGOT2000とGOTのプロジェクトデータ、リソースデータを同期する機能です。
	バックアップ/リストア	×	● 新機能	● 新機能	[新機能] ・GOTと接続した接続機器の設定情報(シーケンスプログラム、パラメータ、設定値など)を、GOTに装着したデータストレージに保存(バックアップ)して、必要に応じて保存した設定を機器に戻す(リストア)機能です。 [注意事項] ・ロボットコントローラのバックアップ/リストアはGT Designer3 Version1.108N以降で対応しています。
	マルチチャンネル機能	×	● 新機能	● 新機能	[新機能] ・GOTに複数の通信ドライバを書き込み、1台のGOTで最大4台(4チャンネル)の接続機器をモニタする機能です。
	局番切り換え	●	●	●	-
	GOTネットワーク連携機能	×	● Ver1.144A 以降 新機能	● Ver1.144A 以降 新機能	[新機能] 操作権の排他制御により、同一ネットワーク上の機器の同時操作を制御する機能です。
	画面ジェスチャ機能	×	● 新機能	×	[新機能] ・画面ジェスチャ機能を使用できます。
	オブジェクトジェスチャ機能	×	● 新機能	×	[新機能] ・オブジェクトジェスチャ機能を使用できます。
	IPフィルタ機能	×	● Ver1.122C 以降 新機能	● Ver1.122C 以降 新機能	[新機能] Ethernet経由の接続時、フィルタ対象リストで指定したIPアドレスからのアクセスを許可または遮断する機能です。
	ファイル管理機能	×	● Ver1.150G 以降 新機能	● Ver1.150G 以降 新機能	[新機能] 公開フォルダ内のフォルダ、ファイルの閲覧や、コピーなどの操作を行います。

三菱電機グラフィックオペレーションターミナル テクニカルニュース [64/74]

[発行番号] GOT-D-0062-E

区分	GOT-A900での機能名称	GOT-A900	GT27	GT25	GOT-A900→GOT2000置き換え時の注意事項および新機能
本体機能	縦置き表示	×	● Ver1.117X以降 新機能	● Ver1.117X以降 新機能	[新機能] ・縦置き表示に対応します。
	2点押し操作(マルチタッチ)	●	●	×	[注意事項] ・2点押し操作のスイッチの配置に注意事項があります。詳細は、3.1.7項を参照してください。
保全機能	システムモニタ	●	●	●	[注意事項] ・「デバイスモニタ」に置き換わります。 ・デバイスコメントの表示方法がシーケンスプログラムモニタと同じになりました。 [新機能] ・1分割表示から4分割表示まで可能です。
	A回路モニタ	●	×	×	[注意事項] ・GOT2000では対応していません。 ・拡張機能スイッチ「回路モニタ」は「シーケンスプログラムモニタ(回路)」に置き換わりますが、ACPUには対応していません。
	Q/QnA回路モニタ	●	●	●	[注意事項] ・QnACPUと接続時 ・GOT2000では対応していません。 ・拡張機能スイッチ「回路モニタ」は「シーケンスプログラムモニタ(回路)」に置き換わりますが、QnACPUには対応していません。 ・QCPU, LCPUと接続時 ・「シーケンスプログラムモニタ(回路)」に置き換わります。 ・データストレージ(SDカード, USBメモリなど)をご用意ください。
	ラダー編集	×			[注意事項] ・「シーケンスプログラムモニタ(回路)」に置き換わります。3.3.4(6)項を参照してください。
保全機能	シーケンスプログラムモニタ(SFC)	×	● 新機能	● 新機能	[新機能] ・シーケンスプログラムモニタ(SFC)を使用できます。 [注意事項] ・QnUDVCPU のシーケンスプログラムモニタ(SFC)は、GT Designer3 Version1.103H 以降で対応しています。
	ネットワークモニタ	●	●	●	[新機能] ・モーションSFCモニタを使用できます。
	CC-Link IEフィールドネットワーク診断	×	● Ver1.165X以降 新機能	● Ver1.165X以降 新機能	[新機能] CC-Link IEフィールドネットワークのネットワーク状態をモニタ、診断します。

三菱電機グラフィックオペレーションターミナル テクニカルニュース [65/74]

[発行番号] GOT-D-0062-E

区分	GOT-A900での機能名称	GOT-A900	GT27	GT25	GOT-A900→GOT2000置き換え時の注意事項および新機能
保全機能	特殊ユニットモニタ	●	●	●	[注意事項] ・「インテリジェントユニットモニタ」に置き換わります。
	ドライブレコーダ	×	● Ver1.155 M 以降 新機能	● Ver1.155 M 以降 新機能	[新機能] アラーム発生前後のデータ(モータ電流, 位置指令など)をサーボアンプからGOTに読み出し, 波形やデータ一覧を表示する機能です。
	サーボアンプモニタ	●	●	●	-
	モーションモニタ	●	●	●	[注意事項] ・「Qモーションモニタ」に置き換わります。
	Rモーションモニタ	×	● Ver1.117X 以降 新機能	● Ver1.117X 以降 新機能	[新機能] ・Rモーションモニタを使用できます。
	モーションSFCモニタ	×	● 新機能	● 新機能	[新機能] ・モーションSFCモニタを使用できます。 [注意事項] ・Q170MSCPU(-S1)のモーションSFCモニタは, GT Designer3 Version1.103H以降で対応しています。
	CNCモニタ2	×	● Ver1.155 M 以降 新機能	*1 Ver1.155 M 以降 新機能	[新機能] GOTと接続したCNC C80の運転, 段取, 診断, 保守に必要な各種情報のモニタ, データ設定, およびデータの入出力が行えます。
	CNCモニタ	●	● Ver1.117X 以降	● Ver1.122C 以降	[注意事項] ・拡張機能スイッチ「CNCモニタ」は「ユーティリティ」に置き換わります。
	CNCデータ入出力	×	● Ver1.117X 以降 新機能	● Ver1.122C 以降 新機能	[新機能] ・CNCデータ入出力を使用できます。
	CNC加エプログラム編集	×	● Ver1.117X 以降 新機能	● Ver1.122C 以降 新機能	[新機能] ・CNC加エプログラム編集を使用できます。
	ログビューア	×	● 新機能	● 新機能	[新機能] ・ログビューアを使用できます。
	Aリスト編集	●	×	×	[注意事項] ・拡張機能スイッチ「リスト編集」は「ユーティリティ」に置き換わります。
	FXリスト編集	×	● 新機能	● 新機能	[新機能] ・FXリスト編集を使用できます。
	FX回路モニタ	●	●	●	-

三菱電機グラフィックオペレーションターミナル テクニカルニュース [66/74]

[発行番号] GOT-D-0062-E

区分	GOT-A900での機能名称	GOT-A900	GT27	GT25	GOT-A900→GOT2000置き換え時の注意事項および新機能
安全機能	iQSSユーティリティ	×	● Ver1.126G 以降 新機能	● Ver1.126G 以降 新機能	[新機能] iQSS対応機器のプロファイルデータをデータストレージに格納し、GOTへ装着すると、選択した機器の情報を表示します。また、選択したiQSS対応機器を立ち上げ、運用、保守ができます。
	システムランチャー	×	● Ver1.126G 以降 新機能	● Ver1.126G 以降 新機能	[新機能] GOTに接続した機器に対して下記の機能があります。 ・ユニットの状態表示 ・ユニットに対応する拡張機能の起動 ・オンラインでのユニット交換
	システムランチャー (サーボネットワーク)	×	● Ver1.175H 以降 新機能	● Ver1.175H 以降 新機能	[新機能] システムランチャー(サーボネットワーク)は、システムランチャーを使用時に使用可能な機能で、GOTに接続したモーションコントローラCPUおよびシンプルモーションユニットに接続されているサーボアンプに対して以下の機能があります。 ・サーボシステムコントローラネットワークの構成を表示可能 ・ユニットのシステム構成を表示可能 ・サーボアンプに発生しているエラー内容を表示可能 ・サーボシステムコントローラネットワークの情報をファイル保存可能
	MELSEC-Lトラブルシュート	×	● 新機能	● 新機能	[新機能] ・MELSEC-Lトラブルシュートを使用できます。

●(バージョン記載なし) : GT27モデルの場合、GT Works3 Ver1.100E以降で対応
GT25モデルの場合、GT Works3 Ver1.112S以降で対応

●Ver1.**** : 記載バージョンで対応

× : 非対応

*1 GT2505-VTBDは、除きます。

2) レシピファイル(CSV/Unicodeテキスト)について

GOT-A900シリーズとGOT2000シリーズでは、レシピファイル(CSV/Unicodeテキスト)のフォーマットが異なりますので、GOT-A900シリーズのレシピファイル(CSV/Unicodeテキスト)をGOT2000シリーズで流用する場合は、GOT2000シリーズのフォーマットに合わせて修正してください。

- 1) GOT2000シリーズ用のプロジェクトデータに変換後、レシピを実行してください。
GOT2000シリーズ用のプロジェクトデータに変換する方法は、3.3節を参照してください。
- 2) 指定のドライブにGOT2000シリーズのレシピファイル(CSV/Unicodeテキスト)が生成されます。
- 3) 2)のレシピファイルにGOT-A900レシピファイルのデバイス値の部分にGOT2000レシピファイルにコピーしてください。

・ GOT-A900レシピファイル

:DATE	2014/1/31 12:38
:GROUP No.	1
:GROUP NAME	RECIPE1
:DEVICE	8
ITEM NAME	VALUE
	234
	421
	52
	-23
	534
	-3
	32
	0

この値をGOT2000レシピファイルにコピー

・ GOT2000レシピファイル(レコード数：1)

:GT2K_RECIPE	0				
:RECIPE_ID	1				
:RECIPE_NAME	RECIPE1				
:DEVICE_NUM	8				
:RECORD_NUM	1				
:DATE_ORDER	YYYY/MM/DD hh:mm:ss				
:LOCAL_TIME	GMT+09:00				
:TIME_INF_ORDER	L				
	DEV_COMMENT	DEV_TYPE	DISP_TYPE	DEV_SIZE	1
:RECORD_NAME					
:RECORD_ATTR					
:UPDATE					2014/1/31 12:38
1		BIN16	DEC		234
2		BIN16	DEC	1	421
3		BIN16	DEC	1	52
4		BIN16	DEC	1	-23
5		BIN16	DEC	1	534
6		BIN16	DEC	1	-3
7		BIN16	DEC	1	32
8		BIN16	DEC	1	0

3.3 作画ソフトウェア仕様

GOT-A900シリーズで使用していたプロジェクトデータは、GOT2000シリーズ用のプロジェクトデータに変換して、そのまま使用できます。

【注意事項】

本説明は、GT Works3 Version1.117Xで説明しています。

GOT2000シリーズに変換したプロジェクトデータをGOT-A900シリーズ用のプロジェクトデータに変換することはできません。

3.3.1 プロジェクトデータ変換前の準備

以下のソフトウェアをパソコンにインストールする必要があります。

(1) GOT-A900シリーズ用のプロジェクトデータをGOTから読み出す場合

「GT Designer2 Version2」, 「GT Designer2 Classic」または「データ転送ツール」をインストール
※パソコンに既存のプロジェクトデータがある場合は不要です。

(2) GOT2000シリーズ用のプロジェクトデータに変換する場合

GT Works3 Version1.117X以降の「GT Designer3 (GOT1000)」, 「GT Designer3 (GOT2000)」をインストール

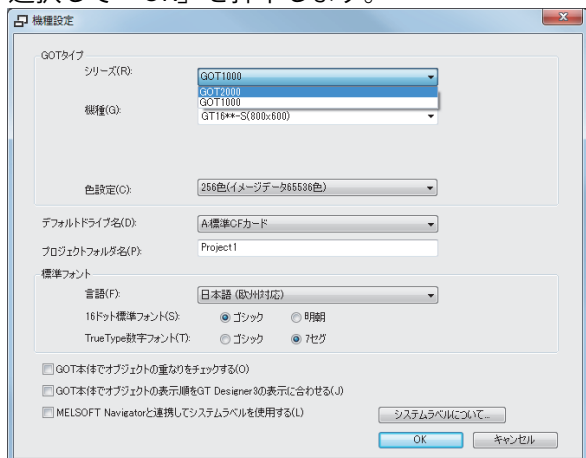
インストールの方法については、下記を参照してください。

・GT Works3インストール手順書(DVD版) (BCN-P5999-0065)

古いバージョンをお持ちのお客様は、三菱電機FAサイトにて最新版をダウンロードしてください。

3.3.2 プロジェクトデータ変換手順

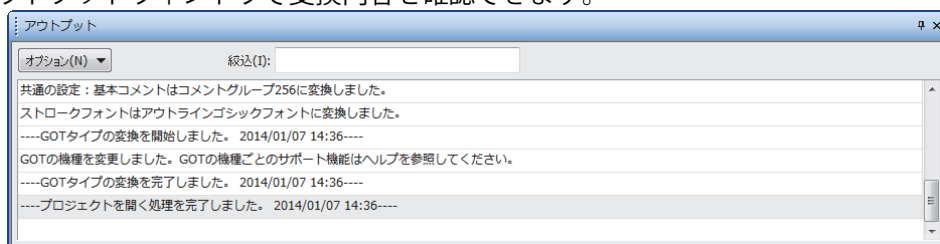
- 1) パソコンに既存データがある場合は、GOT-A900シリーズ用のプロジェクトデータの格納場所を確認します。パソコンに既存データがない場合は、GOT-A900シリーズとパソコンを接続して、「GT Designer2 Version2」, 「GT Designer2 Classic」または「データ転送ツール」でプロジェクトデータをアップロードし、保存します。
- 2) 「GT Designer3 (GOT1000)」で1)のプロジェクトデータを開き、GOT1000データに変換し、保存します。
- 3) 2)のプロジェクトデータを、[共通の設定]-[GOT機種設定]で、GOTタイプのシリーズで「GOT2000」を選択して「OK」を押下します。



4) 置き換え後のGOT2000シリーズの機種を選択し「OK」を押下します。



5) GOT2000シリーズ用のプロジェクトデータに変換され、「GT Designer3 (GOT2000)」が起動します。アウトプットウィンドウで変換内容を確認できます。



3.3.3 対応していない作画機能

以下の作画機能には対応していません。

区分	作画機能	GOT-A900	GT27	GT25	GOT-A900→GOT2000置き換え時の 注意事項および新機能
作画ソフトウェア	作画ソフトウェア-GOT間 通信形態(モデム, RS-232)	●	×	×	[注意事項] 作画ソフトウェア(パソコン)-GOT間のモデム接続, RS-232接続には対応していません。USB, Ethernetで接続してください。

【注意事項】

GOT2000シリーズで対応していない機能は、GOT-A900シリーズからGOT2000シリーズへの変換時に設定が削除されますので、ご注意願います。GOT2000シリーズとGOT-A900シリーズの機能の互換性については、3.2節を参照してください。

3.3.4 その他の主な変更点

作画機能における主な変更点は以下のとおりです。

(1) OS(基本機能OS, 拡張機能OS)の名称

以下のように名称を変更しました。GOT2000シリーズでは、システムアプリケーション、プロジェクトデータ、通信ドライバなど、GOTの動作に必要なデータをまとめて「パッケージデータ」と呼びます。

GOT-A900での名称	GOT2000での名称
OS	システムアプリケーション
基本機能OS	基本システムアプリケーション
拡張機能OS	拡張システムアプリケーション

(2) GOTのドライブ構成

GT27モデル, GT25モデルのドライブの名称と種類(媒体)は、以下のようになります。

ドライブ名称	ドライブの種類
Aドライブ	標準SDカード
Bドライブ	背面USB
Cドライブ	内蔵フラッシュメモリ
Eドライブ	前面USB(ホワイトモデルは除く)
Fドライブ	USB(装着順に割付)
Gドライブ	USB(装着順に割付)
Xドライブ (カレントドライブ)	プロジェクトを起動しているドライブを指します。 (ただし、Cドライブから起動時は、Aドライブを示します)

(3) データの格納先

GT27モデル, GT25モデルのデータの格納先は、以下のようになります。

データの種類	格納先のドライブ	
OS	パッケージデータ	A, B, C, E, F, Gドライブ
プロジェクトデータ		※プロジェクトデータ、システムアプリケーション、特殊データをそれぞれ別々のドライブに格納できません。
特殊データ		※メモリカードからの直接起動時は、Aドライブのみ。
リソースデータ	A, B, C, E, F, Gドライブ	

(4) 接続機器設定

GOT-A900シリーズ用作画ソフトウェアで以下の通信ドライバを設定している場合は、設定が削除されますので、GOT2000シリーズ用作画ソフトウェアで再度設定してください。

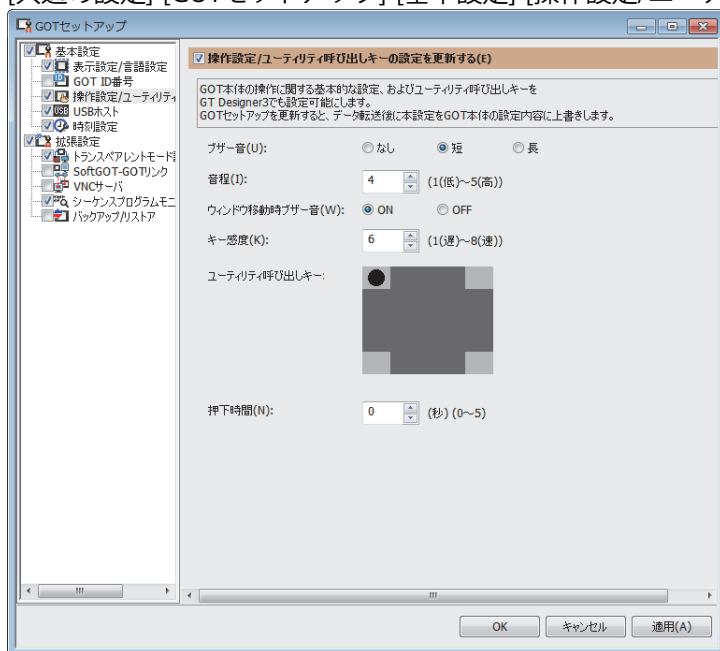
メーカー	機種	ドライバ	備考
三菱電機	MELSEC-QnA/Q, MELDAS C6*	MELSECNET/10	設定が削除されます。 GOT2000シリーズ用作画ソフトウェアで再度設定してください。 ※GOT2000ではMELSECNET/H(NET/10モード)での接続となります。
		CC-Link(ID)	設定が削除されます。 GOT2000シリーズ用作画ソフトウェアで再度設定してください。

(5) ユーティリティ呼出キーの設定

ユーティリティの呼び出し方法が変わります。GT Designer3 (GOT2000)でご確認の上、必要に応じて再度設定してください。

GOT-A900での設定	GOT-A900→GOT2000変換時の注意事項
2点設定	以下の優先順位で1点のみの設定となります。 左上→右上→左下→右下

GOT2000シリーズ作画ソフトウェア「GT Designer3 (GOT2000)」での設定 [共通の設定]-[GOTセットアップ]-[基本設定]-[操作設定/ユーティリティ呼出キー]



(6) オフセット値に関する設定

オフセットを使用している、かつ以下の条件を満たす場合、オフセットデバイスに格納する値を変更する必要があります。

1) 変更が必要な条件

- ・ 接続機器：オムロン社製シーケンサ
- ・ 接続形態：シリアル接続, Ethernet接続
- ・ オフセット対象のデバイス：ビットデバイス(., LR, HR, WR, AR)

2) 変更方法

オフセットデバイスに格納する値は、以下に示す計算式で算出できます。算出後の値をオフセットデバイスに格納してください。

GOT2000シリーズのオフセット値=(GOT-A900シリーズのオフセット値)/100×16

+ (GOT-A900シリーズのオフセット値)%100

※ %は剰余算(a%bはaをbで割った余り)

例) LR00000デバイスのオフセット値の例について以下に示します。

GOT上のオブジェクト設定	オフセット後のデバイス番号	GOT-A900シリーズのオフセット値(10進数)	GOT2000シリーズのオフセット値(10進数) (計算式にて算出)
LR00000	LR00010	10	10
	LR00100	100	16
	LR00310	310	58
	LR010000	10000	1600

3) ビットデバイス(., LR, HR, WR, AR)のオフセットの考え方差異

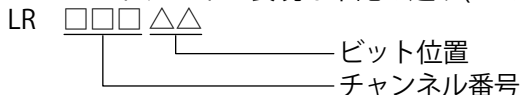
GOT-A900シリーズは、デバイス表記(チャンネル番号とビット位置)に合わせた値を設定する仕様でした。

GOT2000シリーズでは、ビットデバイスを連続性のあるものと考え、チャンネル番号を意識しない値を設定する仕様になります。

例) GOT-A900シリーズの具体例を以下に示します。

オフセットの内容	モニタデバイスの指すデバイス
オフセット値=0(オフセット無し)	LR00000
オフセット値=1	LR00001
オフセット値=15	LR00015
オフセット値=16	322(範囲外エラー)
オフセット値=100	LR00100
オフセット値=115	LR00115

※1 ビットデバイス表現は下記の通り(LRの例)



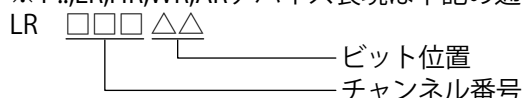
※2 オフセット値の下2桁は、※1のビット位置のオフセット値となります。0～15までが有効、16～99はシステムアラーム322「指定デバイスNo. が範囲外です。使用可能範囲を確認して下さい。」を表示します。

オフセット値の下2桁を除く値は、チャンネル番号のオフセット値となります。

例) GOT2000シリーズの具体例を以下に示します。

オフセットの内容	モニタデバイスの指すデバイス
オフセット値=0(オフセット無し)	LR00000
オフセット値=1	LR00001
オフセット値=15	LR00015
オフセット値=16	LR00100
オフセット値=100	LR00604
オフセット値=115	LR00703

※1 ..,LR,HR,WR,ARデバイス表現は下記の通り(LRの例)



※2 ビット位置が16増えるごとに、チャンネル番号が1繰り上がります。

3.4 SoftGOT仕様

GT SoftGOT2の機能のほとんどをGT SoftGOT2000でそのまま使用できますが、一部機能については非対応、および、機能統合、機能名称を変更しています。

「表3-10 GOT2000機能仕様比較」および「表3-12 GT SoftGOT2000機能仕様比較」を参照してください。

表3-12 GT SoftGOT2000機能仕様比較

区分	機能	GT SoftGOT2	GT SoftGOT2000	GT SoftGOT2 → GT SoftGOT2000 置き換え時の注意事項および新機能
SoftGOT	ライセンスキー	●	●	[注意事項] ライセンスキーが異なりますので、別途ご購入ください。USB用ライセンスキーに変更になります。

改訂履歴

副番	発行年月	改訂内容
-	2014年 9月	・ 初版発行
A	2014年12月	・ GT2512-STBA, GT2512-STBDに対応 ・ GT25モデルがCNCモニタ, CNCデータ入出力, CNC加工プログラム編集に対応 ・ GT27モデル, GT25モデルがバッファメモリユニットNo.切り換えに対応 ・ 「3.1.6 2点押しスイッチ配置時の注意」を見直した
B	2018年11月	・ GT2705, GT2507-WTBD, GT2507-WTSD, GT2505に対応 ・ 誤記修正
C	2019年 2月	・ 誤記修正
D	2019年 8月	・ 誤記修正
E	2021年 7月	・ 誤記修正

三菱電機株式会社 〒100-8310 東京都千代田区丸の内2-7-3 (東京ビル)

お問い合わせは下記へどうぞ

本社機器営業部	-----	〒110-0016	東京都台東区台東1-30-7 (秋葉原アイマークビル)	(03) 5812-1450
北海道支社	-----	〒060-8693	札幌市中央区北二条西4-1 (北海道ビル)	(011) 212-3794
東北支社	-----	〒980-0013	仙台市青葉区花京院1-1-20 (花京院スクエア)	(022) 216-4546
関東支社	-----	〒330-6034	さいたま市中央区新都心11-2 (明治安田生命さいたま新都心ビルランド・アクシス・タワー34F)	(048) 600-5835
新潟支店	-----	〒950-8504	新潟市中央区東大通1-4-1 (マルタケビル)	(025) 241-7227
神奈川支社	-----	〒220-8118	横浜市西区みなとみらい2-2-1 (横浜ランドマークタワー)	(045) 224-2624
北陸支社	-----	〒920-0031	金沢市広岡3-1-1 (金沢パークビル)	(076) 233-5502
中部支社	-----	〒450-6423	名古屋市中村区名駅3-28-12 (大名古屋ビルヂング22F)	(052) 565-3314
豊田支店	-----	〒471-0034	豊田市小坂本町1-5-10 (矢作豊田ビル)	(0565) 34-4112
関西支社	-----	〒530-8206	大阪市北区大深町4-20 (グランフロント大阪タワーA)	(06) 6486-4122
中国支社	-----	〒730-8657	広島市中区中町7-32 (ニッセイ広島ビル)	(082) 248-5348
四国支社	-----	〒760-8654	高松市寿町1-1-8 (日本生命高松駅前ビル)	(087) 825-0055
九州支社	-----	〒810-8686	福岡市中央区天神2-12-1 (天神ビル)	(092) 721-2247

三菱電機 FA
検索

www.MitsubishiElectric.co.jp/fa

メンバー
登録無料!

インターネットによる情報サービス「三菱電機FAサイト」

三菱電機FAサイトでは、製品や事例などの技術情報に加え、トレーニングスクール情報や各種お問い合わせ窓口をご提供しています。また、メンバー登録いただくとマニュアルやCADデータ等のダウンロード、eラーニングなどの各種サービスをご利用いただけます。

三菱電機FA機器電話、FAX技術相談

●電話技術相談窓口 受付時間 *1 月曜～金曜 9:00～19:00、土曜・日曜・祝日 9:00～17:00

対象機種	電話番号	自動窓口案内 選択番号	対象機種	電話番号	自動窓口案内 選択番号		
自動窓口案内	052-712-2444	—	SCADA GENESIS64™	052-712-2962 ^{*2,25}	—		
エッジ コンピューティング 産業用PC MELIPC Edgecross対応ソフトウェア (NC Machine Tool OptimizerなどのNC関連製品を除く)	052-712-2370 ^{*2}	8	MELSERVOシリーズ 位置決めユニット (MELSEC iQ-R/Q/L/AnSシリーズ)	052-712-6607	1→2		
MELSEC iQ-R/Q/L/QnAS/AnSシリーズ (CPU内蔵Ethernet機能などネットワークを除く)	052-711-5111	2→2	モーションユニット (MELSEC iQ-R/iQ-Fシリーズ)		1→1		
MELSEC iQ-F/FXシリーズ全般	052-725-2271 ^{*3}	2→1	モーションソフトウェア		1→1		
ネットワークユニット (CC-linkファミリー/MELSECNET/Ethernet/シリアル通信)	052-712-2578	2→3	シンプルモーションユニット (MELSEC iQ-R/iQ-F/Q/Lシリーズ)		1→2		
MELSOFT シーケンサ エンジニアリングソフトウェア	052-711-0037	2→2	モーションコントローラ/ センシングユニット/ 組込み型 サーボシステム コントローラ		1→1		
MELSOFT 統合エンジニアリング環境	052-799-3591 ^{*2}	2→6	センシングユニット (MR-MTシリーズ)		1→2		
iQ Sensor Solution			シンプルモーションボード/ ポジションボード		1→2		
MELSOFT 通信支援ソフトウェアツール	MELSOFT MXシリーズ		MELSOFT MTシリーズ/ MRシリーズ/EMシリーズ		1→2		
MELSEC パソコンボード	Q80BDシリーズなど	052-712-2370 ^{*2}	2→4	センサレスサーボ	FR-E700EX/MM-GKR	052-722-2182	3
C言語コントローラ/C言語インテリジェント機能ユニット			インバータ	FREQROLシリーズ	052-722-2182		
MESインタフェースユニット/高速データローガーユニット/ 高速データコミュニケーションユニット/ OPC UA サーバユニット	052-799-3592 ^{*2}	2→5	三相モータ	三相モータ225フレーム以下	0536-25-0900 ^{*2,24}	—	
システムレコーダ			産業用ロボット	MELFAシリーズ	052-721-0100	5	
MELSEC計装/iQ-R/ Q二重化	プロセスCPU/二重化機能 SIL2プロセスCPU (MELSEC iQ-Rシリーズ) プロセスCPU/二重化CPU (MELSEC-Qシリーズ) MELSOFT PXシリーズ	052-712-2830 ^{*2,23}	2→7	電磁クラッチ・ブレーキ/テンションコントローラ	052-712-5430 ^{*5}	—	
MELSEC Safety	安全シーケンサ (MELSEC iQ-R/QSシリーズ) 安全コントローラ (MELSEC-WSシリーズ)	052-712-3079 ^{*2,23}	2→8	データ収集アナライザ	MELQIC I U1/U2シリーズ	052-712-5440 ^{*5}	
電力計測ユニット/ 絶縁監視ユニット	QEシリーズ/REシリーズ	052-719-4557 ^{*2,23}	2→9	低圧開閉器	MS-Tシリーズ/MS-Nシリーズ	052-719-4170	7→2
FAセンサ MELSENSOR	レーザ変位センサ ビジョンセンサ コーダローダ	052-799-9495 ^{*2}	6	低圧遮断器	ノーヒューズ遮断器/ 漏電遮断器/MDUブレーカ/ 気中遮断器 (ACB) など	052-719-4559	7→1
表示器 GOT	GOT2000/1000シリーズ MELSOFT GTシリーズ	052-712-2417	4→1 4→2	電力管理用計器	電力量計/計器用変成器/ 指示電気計器/ 管理用計器/タイムスイッチ	052-719-4556	7→3
				省エネ支援機器	EcoServer/E-Energy/ 検針システム/ エネルギー計測ユニット/ B/NET など	052-719-4557 ^{*2,23}	7→4
				小容量UPS (5kVA以下)	FW-Sシリーズ/FW-Vシリーズ/ FW-Aシリーズ/FW-Fシリーズ	052-799-9489 ^{*2,26}	7→5

●FAX技術相談窓口 受付時間 月曜～金曜 9:00～16:00 (祝日・当社休日を除く)

対象機種	FAX番号
電力計測ユニット/絶縁監視ユニット (QEシリーズ/REシリーズ)	084-926-8340 ^{*10}
三相モータ225フレーム以下	0536-25-1258 ^{*8}
低圧開閉器	0574-61-1955 ^{*9}
低圧遮断器	084-926-8280 ^{*10}
電力管理用計器/省エネ支援機器/小容量UPS (5kVA以下)	084-926-8340 ^{*10}

三菱電機FAサイトの「仕様」機能に関するお問い合わせもご利用ください。
 ※8: 月曜～木曜の9:00～17:00と金曜の9:00～16:30 (祝日・当社休日を除く)
 ※9: 月曜～金曜の9:00～15:00 (祝日・当社休日を除く)
 ※10: 電力計測ユニット/絶縁監視ユニット (QEシリーズ/REシリーズ)、低圧遮断器、電力管理用計器/省エネ支援機器/小容量UPS (5kVA以下)のFAX技術相談窓口は2021年12月末をもってサービスを終了いたします。
 お問い合わせについては、三菱電機FAサイトの「仕様」機能に関するお問い合わせをご利用ください。三菱電機の「FAトップ」お問い合わせ仕様機能・ウェブサイトからのお問い合わせからご利用いただけます。

安全に関するご注意 本テクニカルニュースに記載された製品を正しくお使いいただくため使用前に必ず「マニュアル」をよくお読みください。