

FREQROL-A200E シリーズ 置換え資料

置換え機種

FREQROL-A700 シリーズ

置換えに関する寸法、結線、パラメータ、オプションについて次頁以降に記します。

1. 寸法

FREQROL-A200(L)シリーズから FREQROL-A700 シリーズへ置き換える場合、取付け寸法が異なるため、外形寸法図を参照して取付け穴を空け直すか、下表の取付け互換アタッチメントを使用してください。

既設インバータ	置換えインバータ	取付け寸法・取付け互換アタッチメント
FR-A220E-0.4K	FR-A720-0.4K	FR-A5AT01
FR-A220E-0.75K	FR-A720-0.75K	FR-A5AT01
FR-A220E-1.5K	FR-A720-1.5K	FR-A5AT02
FR-A220E-2.2K	FR-A720-2.2K	FR-A5AT02
FR-A220E-3.7K	FR-A720-3.7K	FR-A5AT02
FR-A220E-5.5K	FR-A720-5.5K	FR-A5AT03
FR-A220E-7.5K	FR-A720-7.5K	FR-A5AT03
FR-A220E-11K	FR-A720-11K	同一寸法
FR-A220E-15K	FR-A720-15K	同一寸法
FR-A220E-18.5K	FR-A720-18.5K	FR-A5AT04
FR-A220E-22K	FR-A720-22K	FR-A5AT04
FR-A220E-30K	FR-A720-30K	同一寸法
FR-A220E-37K	FR-A720-37K	同一寸法
FR-A220E-45K	FR-A720-45K	同一寸法
FR-A220E-55K	FR-A720-55K	同一寸法
FR-A240E-0.4K	FR-A740-0.4K	FR-A5AT02
FR-A240E-0.75K	FR-A740-0.75K	FR-A5AT02
FR-A240E-1.5K	FR-A740-1.5K	FR-A5AT02
FR-A240E-2.2K	FR-A740-2.2K	FR-A5AT02
FR-A240E-3.7K	FR-A740-3.7K	FR-A5AT02
FR-A240E-5.5K	FR-A740-5.5K	FR-A5AT03
FR-A240E-7.5K	FR-A740-7.5K	FR-A5AT03
FR-A240E-11K	FR-A740-11K	FR-AAT24
FR-A240E-15K	FR-A740-15K	FR-AAT24
FR-A240E-18.5K	FR-A740-18.5K	FR-A5AT04
FR-A240E-22K	FR-A740-22K	FR-A5AT04
FR-A240E-30K	FR-A740-30K	同一寸法
FR-A240E-37K	FR-A740-37K	同一寸法
FR-A240E-45K	FR-A740-45K	同一寸法
FR-A240E-55K	FR-A740-55K	FR-A5AT05

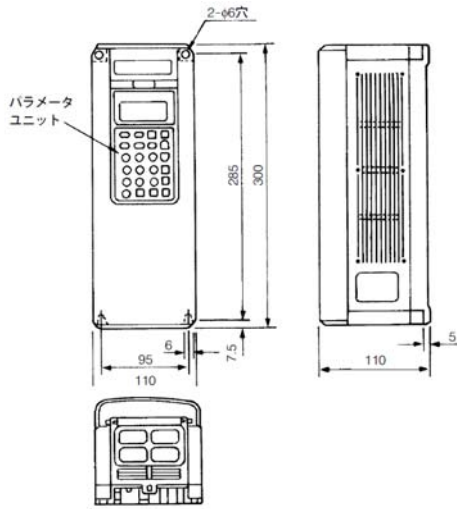
冷却フィン外出しアタッチメントを使用している場合、パネルカット寸法が異なるものは
FREQUOL-A700 シリーズのパネルカット寸法に合わせて製作しなおしていただく必要があります。

【冷却フィン外出しアタッチメント使用時】

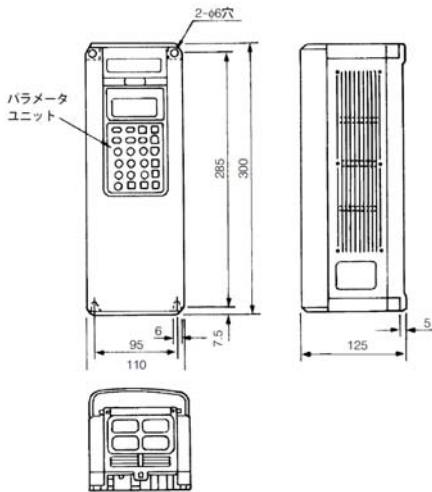
既設インバータ		置換えインバータ		取付寸法・ パネルカット寸法
インバータ形式	冷却フィン外出し アタッチメント形式	インバータ形式	冷却フィン外出し アタッチメント形式	
FR-A220E-0.4K	—	FR-A720-0.4K	—	—
FR-A220E-0.75K	—	FR-A720-0.75K	—	—
FR-A220E-1.5K	FR-ACN01	FR-A720-1.5K	FR-A7CN01	寸法異なる
FR-A220E-2.2K	FR-ACN02	FR-A720-2.2K	FR-A7CN01	寸法異なる
FR-A220E-3.7K	FR-ACN02	FR-A720-3.7K	FR-A7CN01	寸法異なる
FR-A220E-5.5K	FR-ACN03	FR-A720-5.5K	FR-A7CN02	寸法異なる
FR-A220E-7.5K	FR-ACN03	FR-A720-7.5K	FR-A7CN02	寸法異なる
FR-A220E-11K	FR-ACN03	FR-A720-11K	FR-A7CN03	寸法異なる
FR-A220E-15K	FR-ACN04	FR-A720-15K	FR-A7CN04	同一寸法
FR-A220E-18.5K	FR-ACN05	FR-A720-18.5K	FR-A7CN04	寸法異なる
FR-A220E-22K	FR-ACN05	FR-A720-22K	FR-A7CN04	寸法異なる
FR-A220E-30K	FR-ACN06	FR-A720-30K	FR-A7CN05	寸法異なる
FR-A220E-37K	FR-ACN07	FR-A720-37K	FR-A7CN07	寸法異なる
FR-A220E-45K	FR-ACN07	FR-A720-45K	FR-A7CN07	寸法異なる
FR-A220E-55K	FR-ACN08	FR-A720-55K	FR-A7CN11	寸法異なる
FR-A240E-0.4K	FR-ACN02	FR-A740-0.4K	FR-A7CN01	寸法異なる
FR-A240E-0.75K	FR-ACN02	FR-A740-0.75K	FR-A7CN01	寸法異なる
FR-A240E-1.5K	FR-ACN02	FR-A740-1.5K	FR-A7CN01	寸法異なる
FR-A240E-2.2K	FR-ACN02	FR-A740-2.2K	FR-A7CN01	寸法異なる
FR-A240E-3.7K	FR-ACN02	FR-A740-3.7K	FR-A7CN01	寸法異なる
FR-A240E-5.5K	FR-ACN03	FR-A740-5.5K	FR-A7CN02	寸法異なる
FR-A240E-7.5K	FR-ACN03	FR-A740-7.5K	FR-A7CN02	寸法異なる
FR-A240E-11K	FR-ACN04	FR-A740-11K	FR-A7CN03	寸法異なる
FR-A240E-15K	FR-ACN04	FR-A740-15K	FR-A7CN03	寸法異なる
FR-A240E-18.5K	FR-ACN05	FR-A740-18.5K	FR-A7CN04	寸法異なる
FR-A240E-22K	FR-ACN05	FR-A740-22K	FR-A7CN04	寸法異なる
FR-A240E-30K	FR-ACN06	FR-A740-30K	FR-A7CN06	寸法異なる
FR-A240E-37K	FR-ACN07	FR-A740-37K	FR-A7CN07	寸法異なる
FR-A240E-45K	FR-ACN07	FR-A740-45K	FR-A7CN07	寸法異なる
FR-A240E-55K	FR-ACN08	FR-A740-55K	FR-A7CN07	寸法異なる

外形寸法図 (単位: mm)

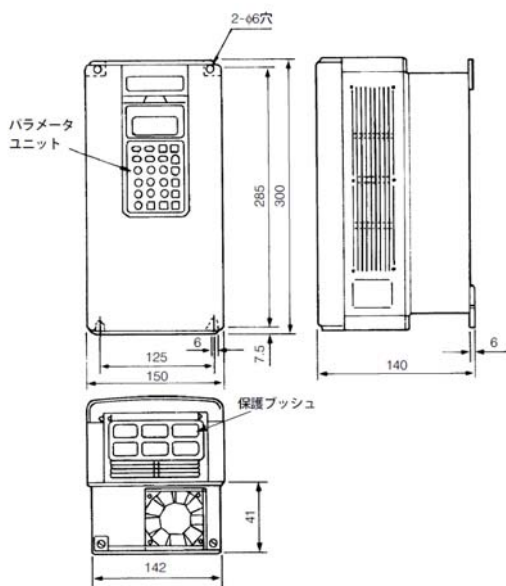
■FR-A220E-0.4K



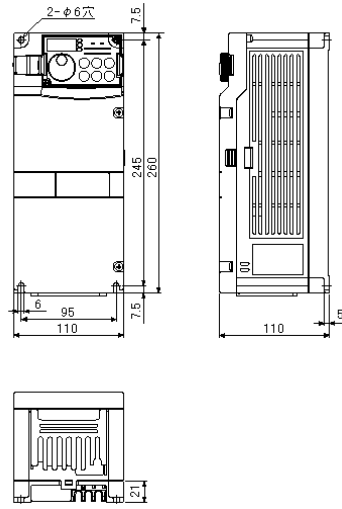
■FR-A220E-0.75K



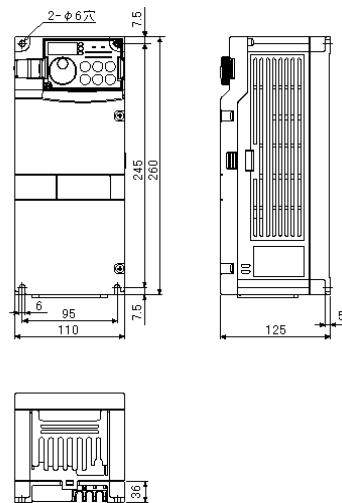
■FR-A220E-1.5K



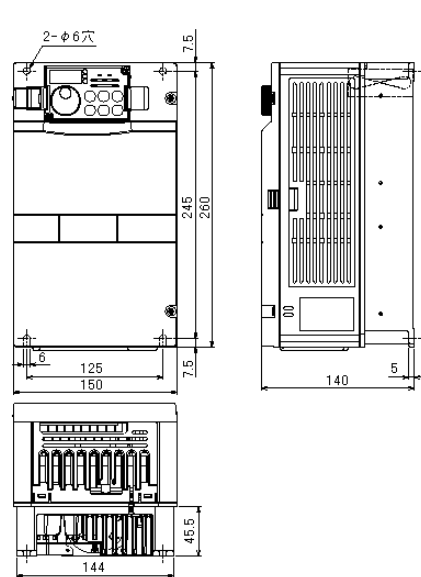
■FR-A720-0.4K



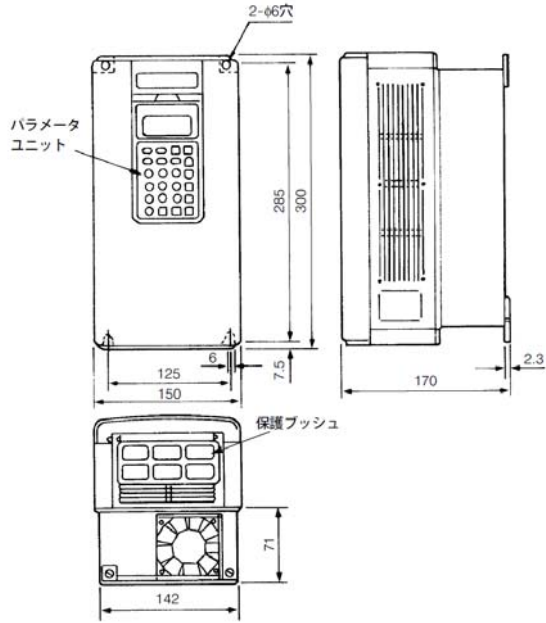
■FR-A720-0.75K



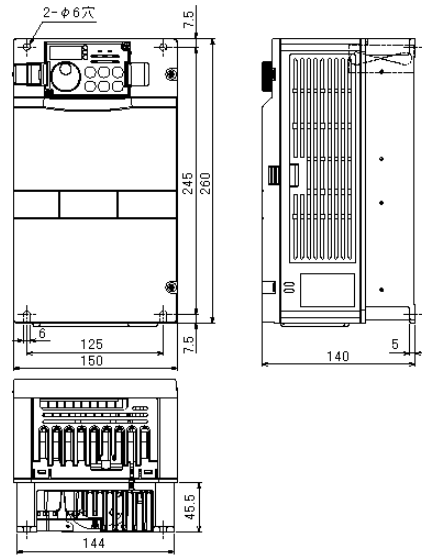
■FR-A720-1.5K



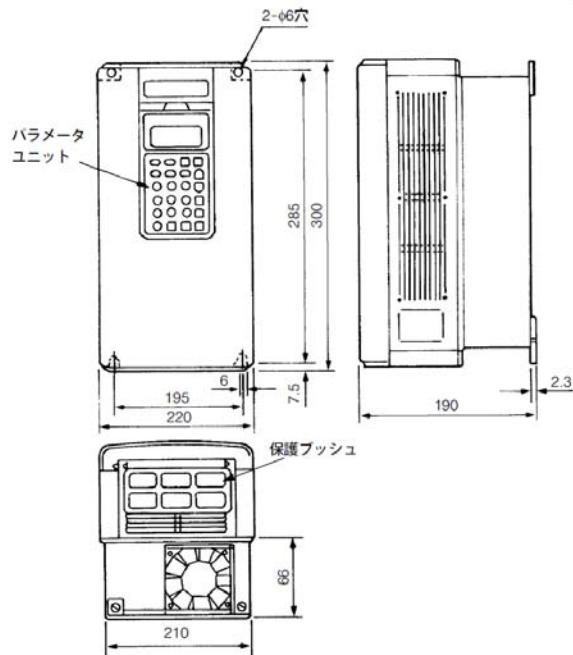
■FR-A220E-2.2K,3.7K



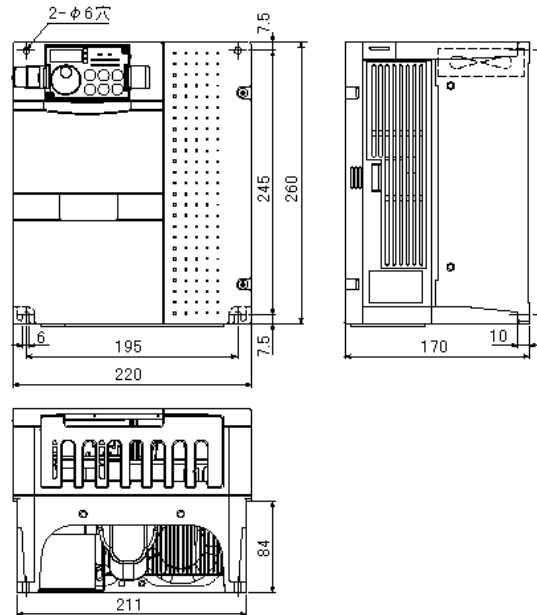
■FR-A720-2.2K,3.7K



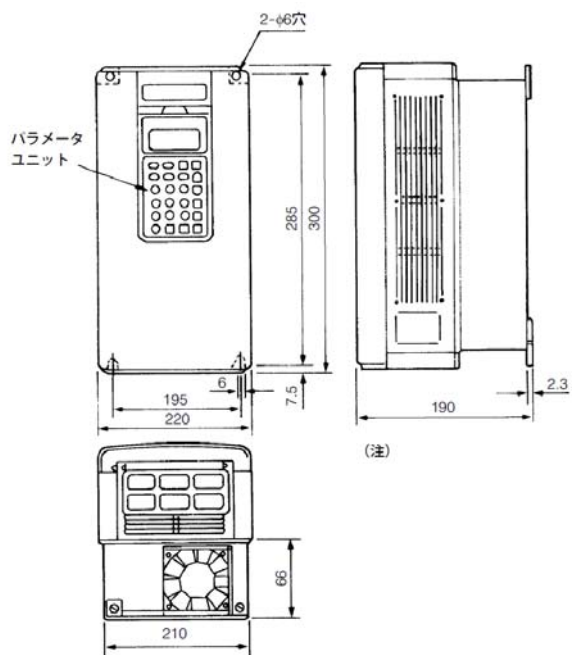
■FR-A220E-5.5K,7.5K



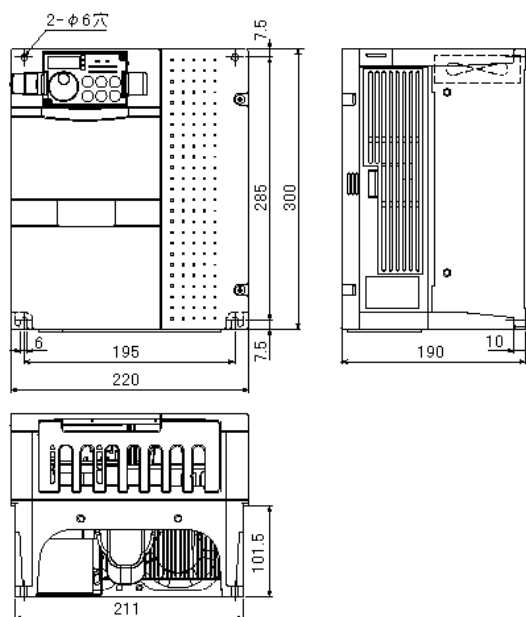
■FR-A720-5.5K,7.5K



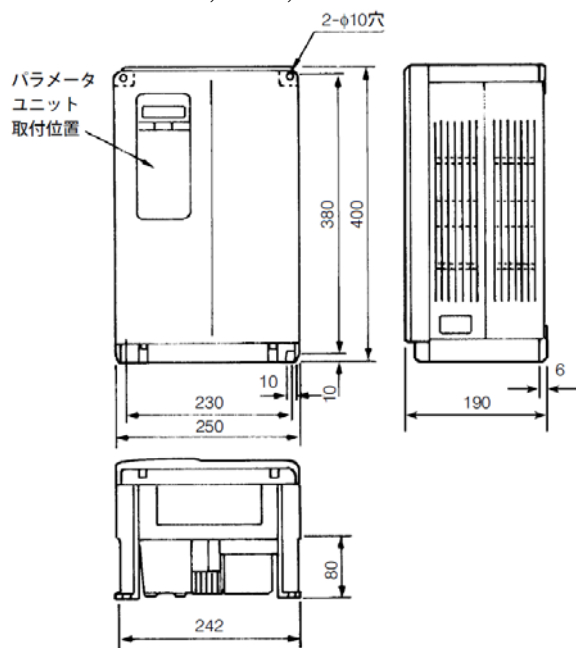
■FR-A220E-11K



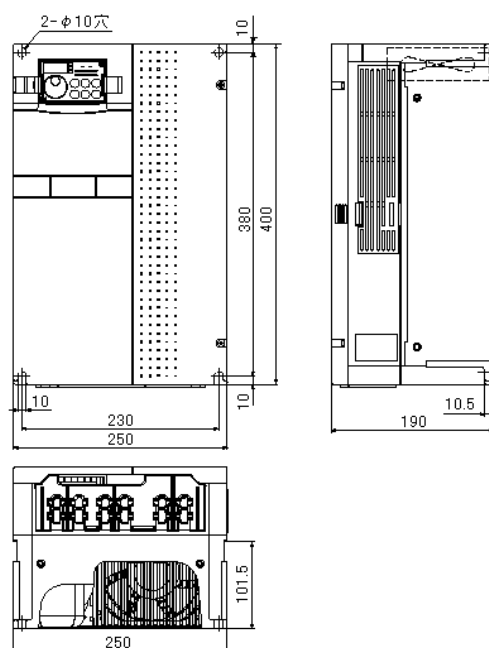
■FR-A720-11K



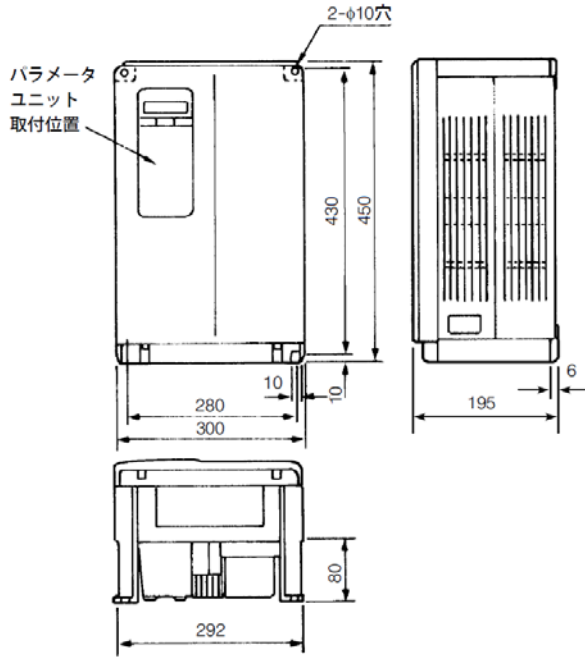
■FR-A220E-15K,18.5K,22K



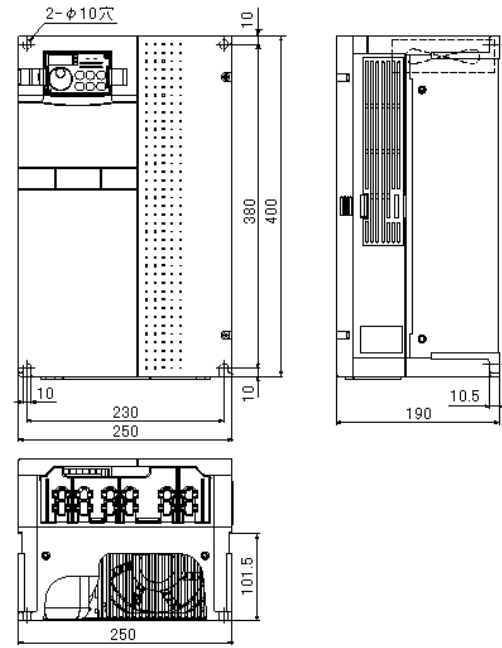
■FR-A720-15K



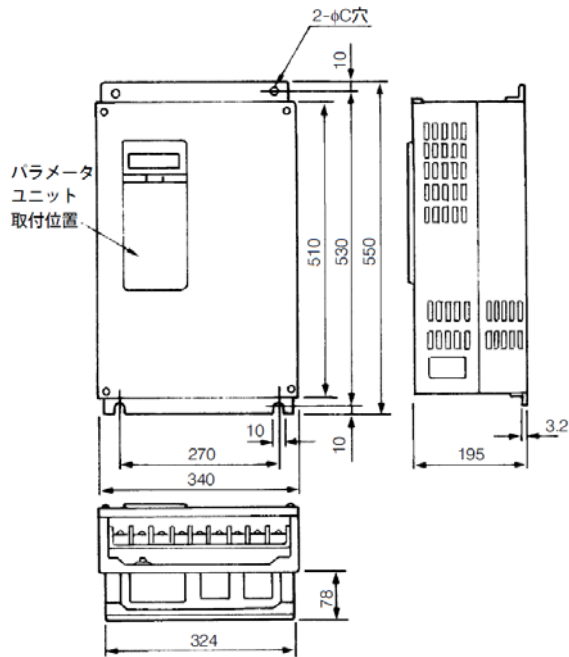
■FR-A220E-18.5K,22K



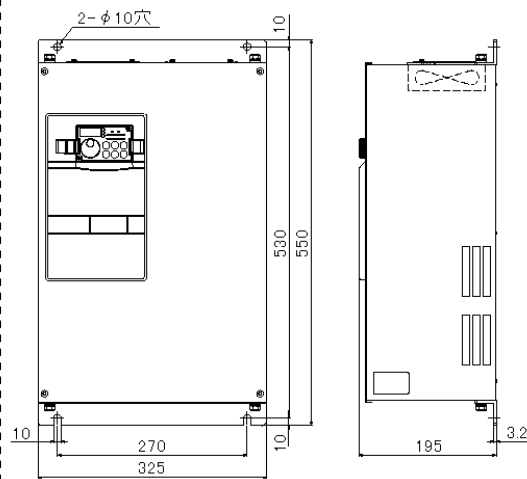
■FR-A720-15K,18.5K,22K



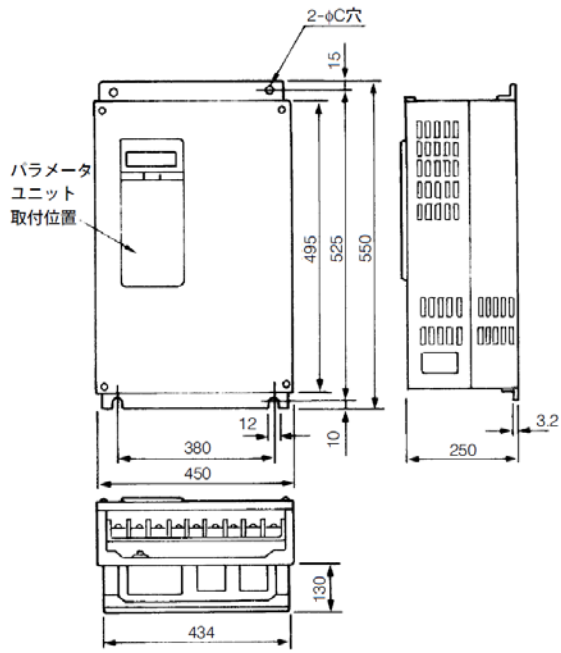
■FR-A220E-30K



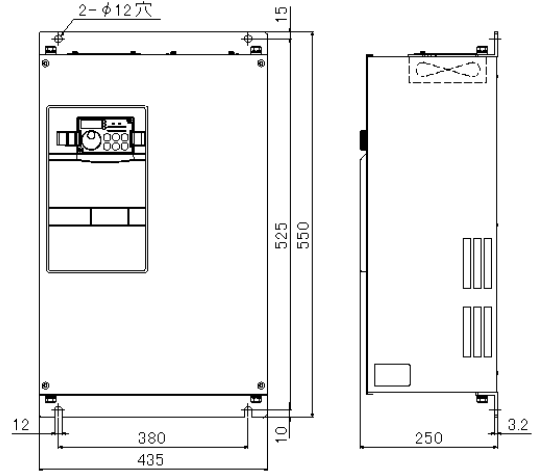
■FR-A720-30K



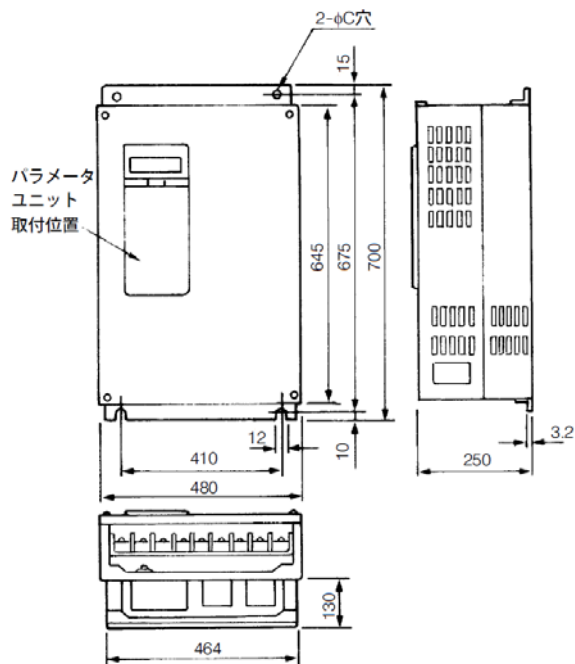
■FR-A220E-37K,45K



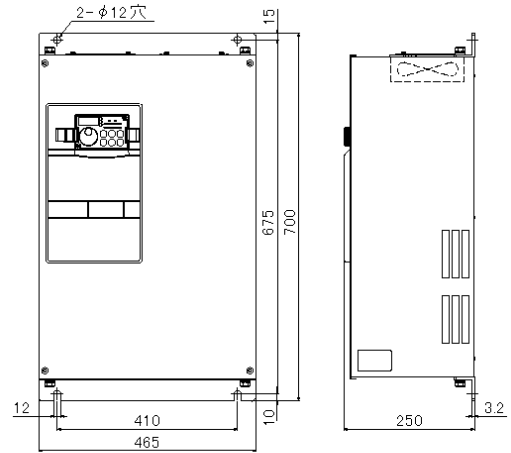
■FR-A720-37K,45K



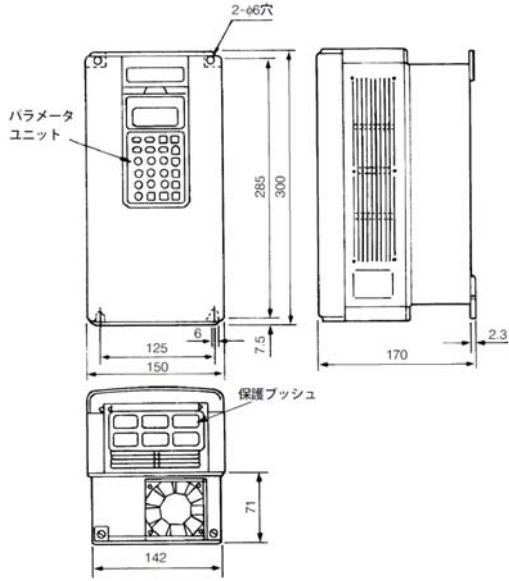
■FR-A220E-55K



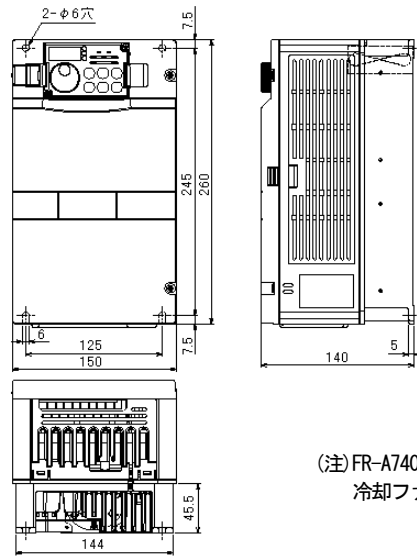
■FR-A720-55K



■FR-A240E-0.4K,0.75K,1.5K,2.2K,3.7K

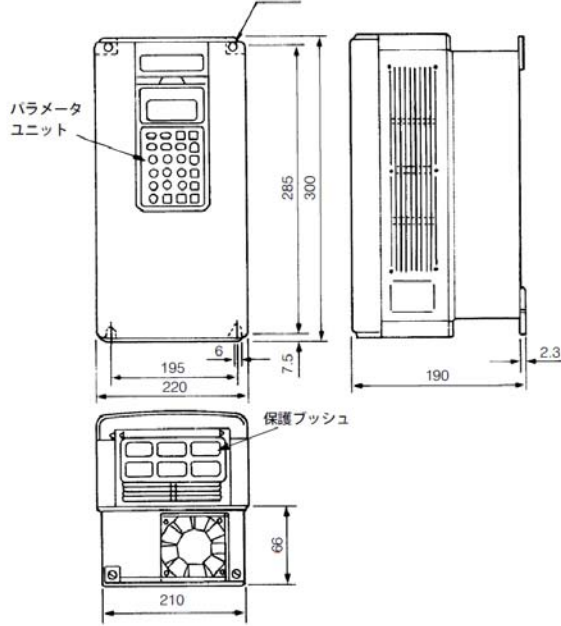


■FR-A740-0.4K,0.75K,1.5K,2.2K,3.7K

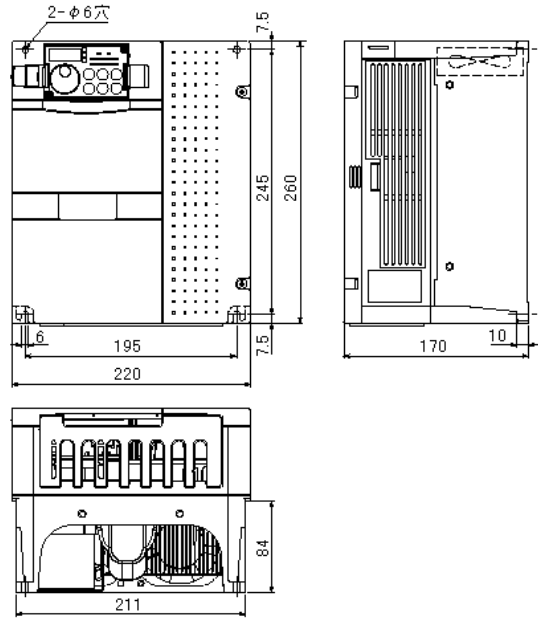


(注)FR-A740-0.4K~1.5Kは
冷却ファンがありません。

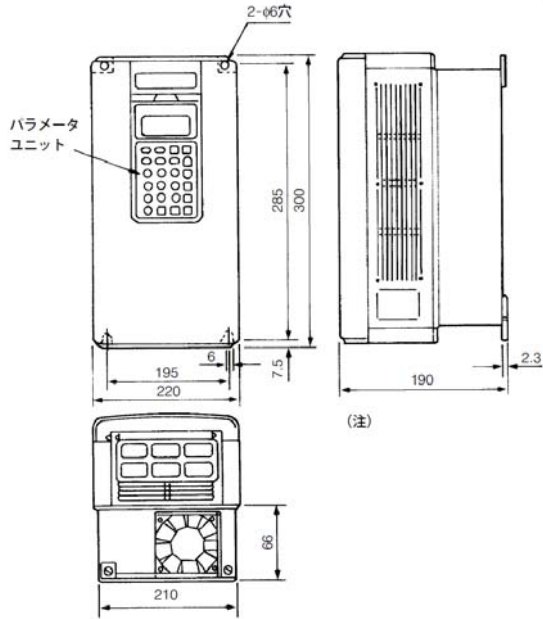
■FR-A240E-5.5K,7.5K



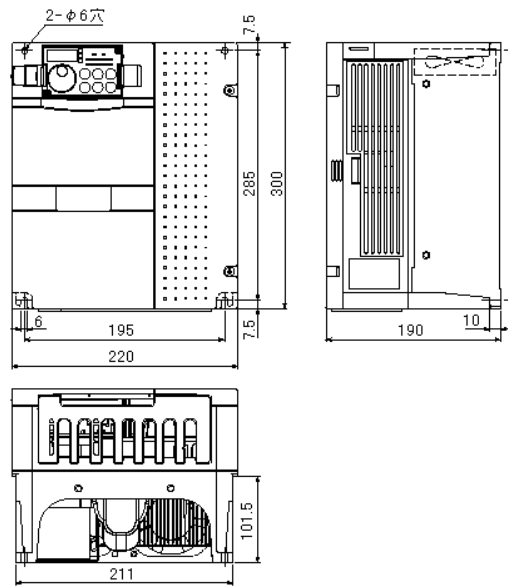
■FR-A740-5.5K,7.5K



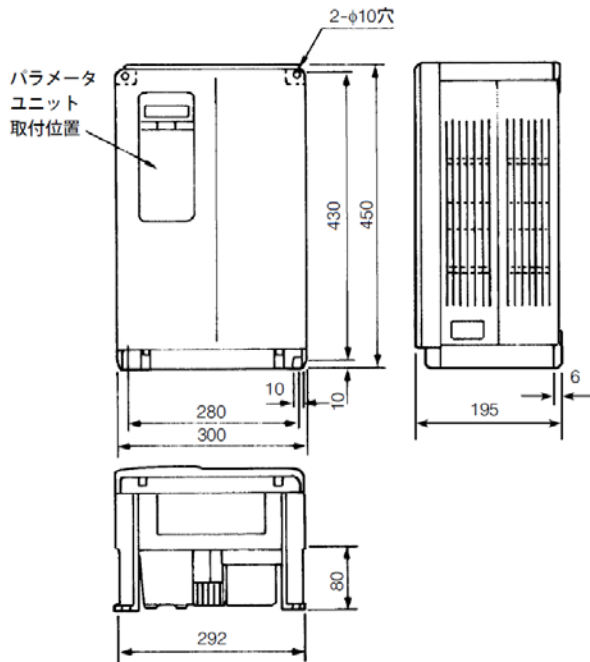
■FR-A240E-11K,15K



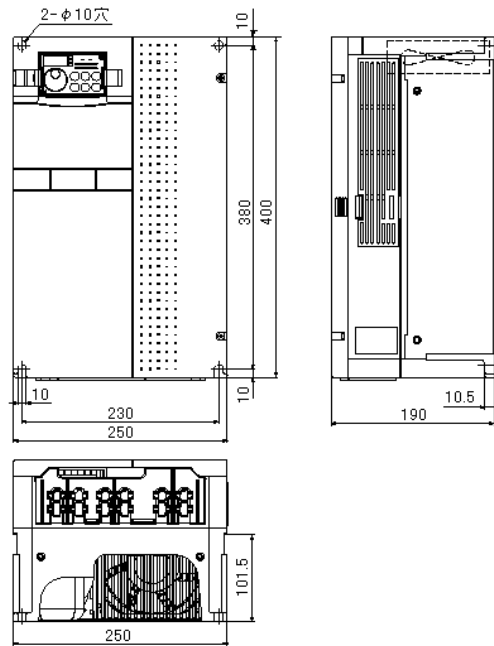
■FR-A740-11K,15K



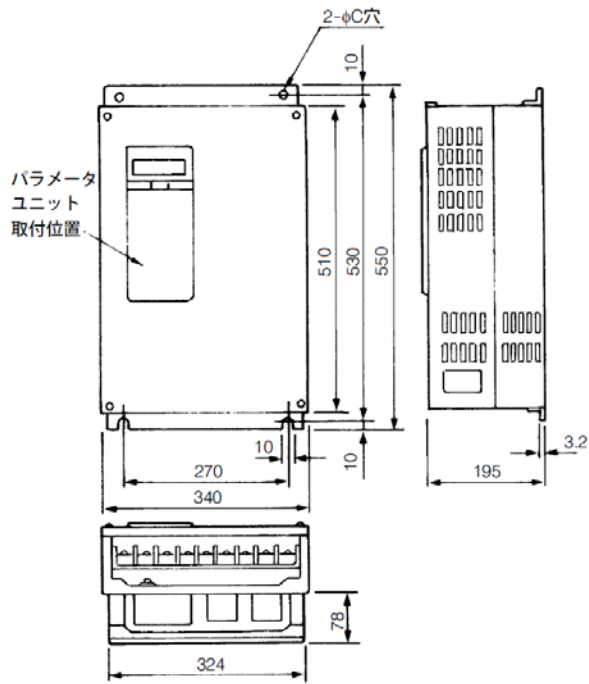
■FR-A240E-18.5K,22K



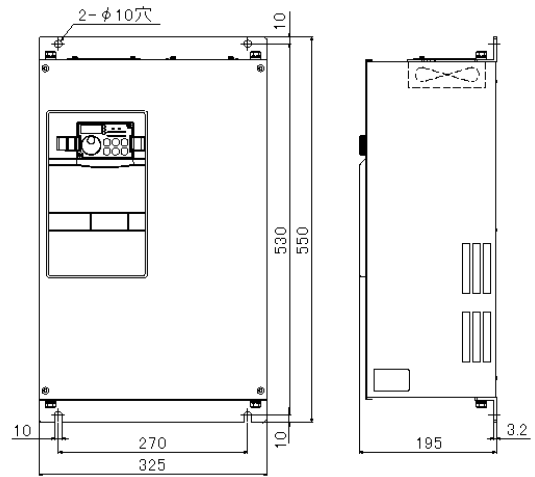
■FR-A740-18.5K,22K



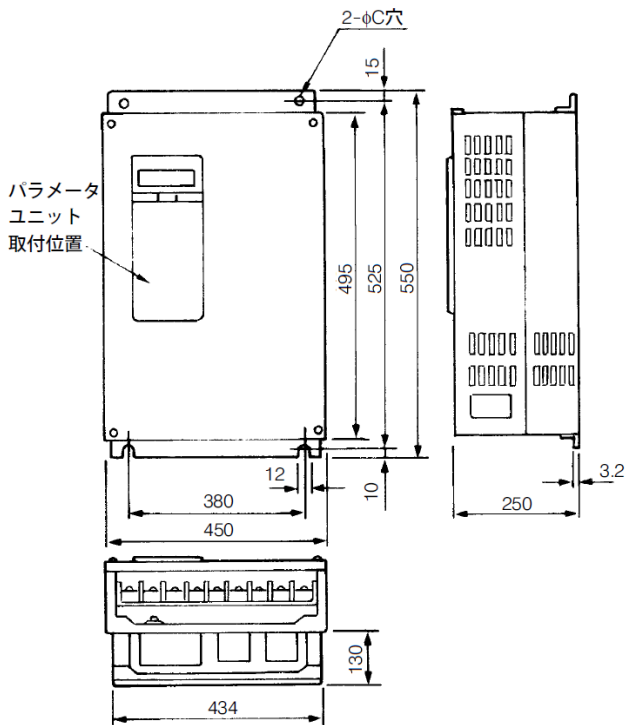
■FR-A240E-30K



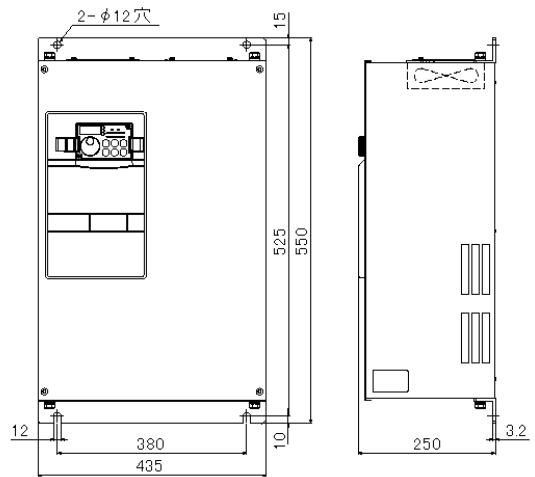
■FR-A740-30K



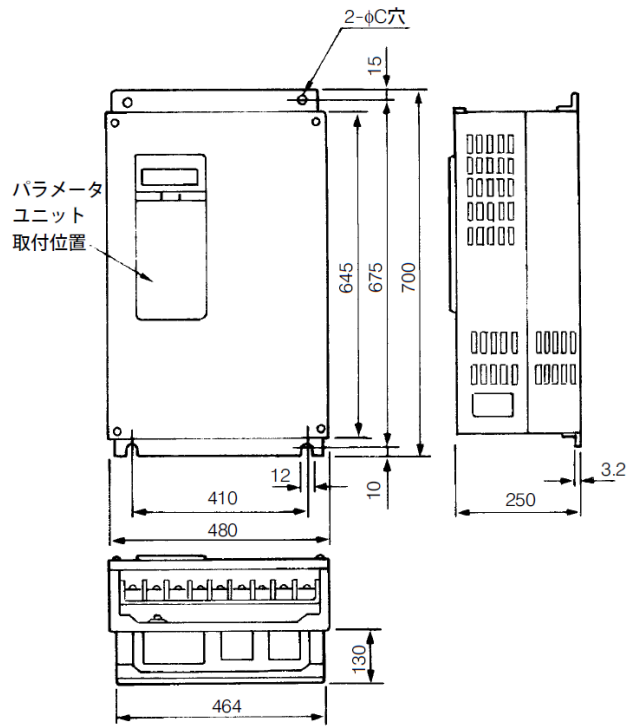
■FR-A240E-37K,45K



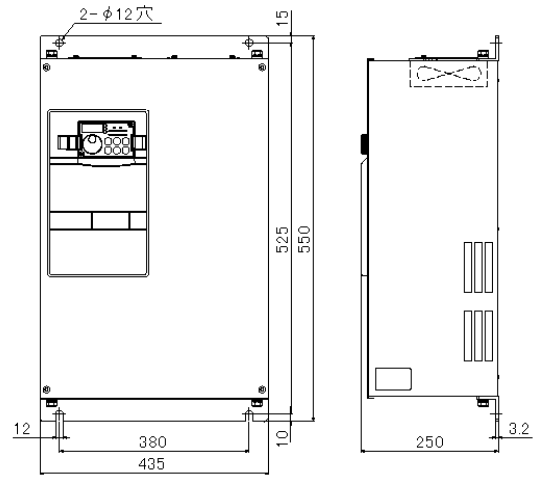
■FR-A740-37K,45K



■FR-A240E-55K



■FR-A740-55K



2. 結線

基本的に端子名称が同じなので、名称にあわせて接続してください。

種類		A200(L) 端子名称	A700 対応端子名称
主回路		R, S, T	R/L 1, S/L 2, T/L 3
		U, V, W	U, V, W
		R 1, S 1	R 1/L 1 1, S 1/L 2 1
		P, PR	P/+, PR
		P, N	P/+, N/-
		P, P 1	P/+, P 1
		PR, PX (使用不可)	PR, PX (使用不可)
		Ⓧ	Ⓧ
制御回路・入力信号	接点	STF	STF
		STR	STR
		STOP	STOP
		RH	RH
		RM	RM
		RL	RL
		JOG	JOG
		RT	RT
		AU	AU
		CS	CS
		MRS	MRS
		RES	RES
		SD	SD
PC	PC		
アナログ	周波数設定	10E	10E
		10	10
		2	2
		4	4
		1	1
制御回路出力信号	接点	A, B, C	A 1, B 1, C 1
	オープンコレクタ	RUN	RUN
		SU	SU
		OL	OL
		IPF	IPF
		FU	FU
		SE	SE
	パルス	FM	FM
アナログ	AM	AM	
通信	RS-485	PUコネクタ	PUコネクタ
ブレーキ用信号		CN 8 (75K 以上に装備)	CN 8 (75K 以上に装備)

主回路端子の端子配列

FREQROL-A200E シリーズと FREQROL-A700 シリーズの主回路端子配列を以下に示します。
容量によっては主回路端子の配列、アース端子の位置が異なる場合がありますので、端子の名称、位置をご確認の上、配線してください。

FREQROL-A200E シリーズで使用されていた配線ケーブルの長さが足りない場合、配線ケーブル長の変更が必要になります。

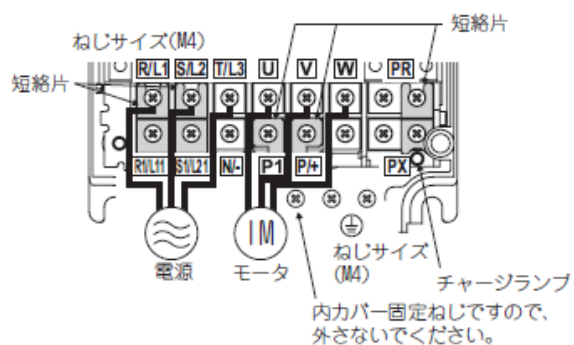
容量によっては端子ねじサイズが異なる場合がありますので、端子ねじサイズをご確認の上、配線してください。

【200V クラス】

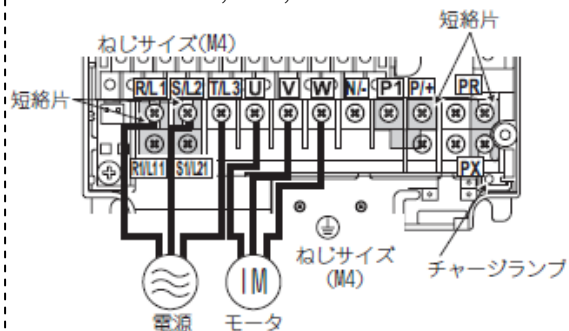
■FR-A220E-0.4K,0.75K,1.5K,2.2K,3.7K



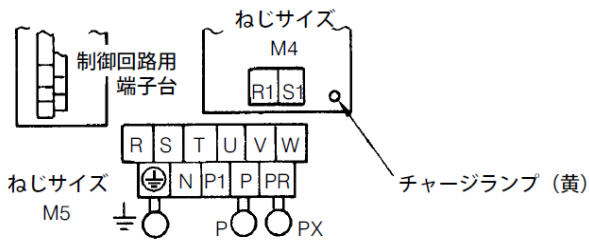
■FR-A720-0.4K,0.75K



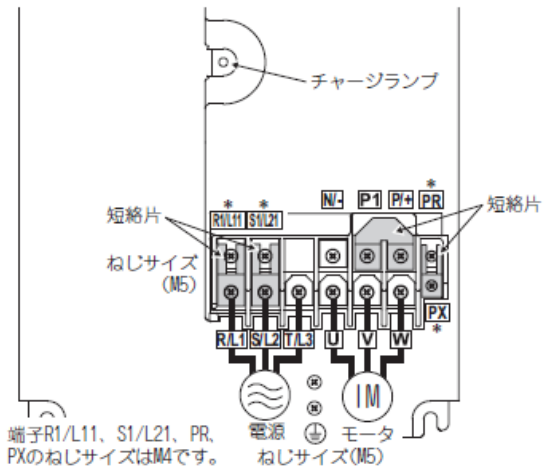
■FR-A720-1.5K,2.2K,3.7K



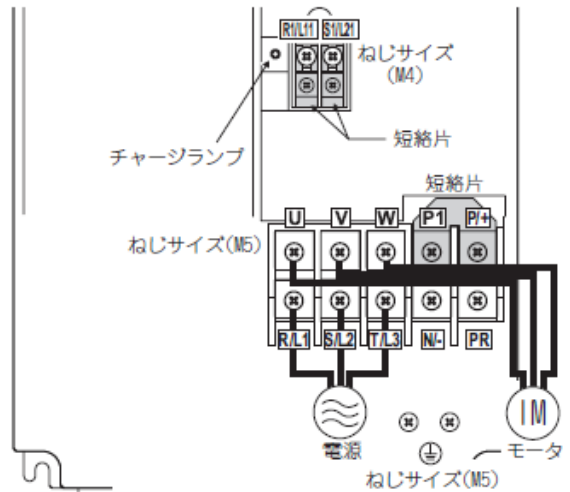
■FR-A220E-5.5K,7.5K, 11K



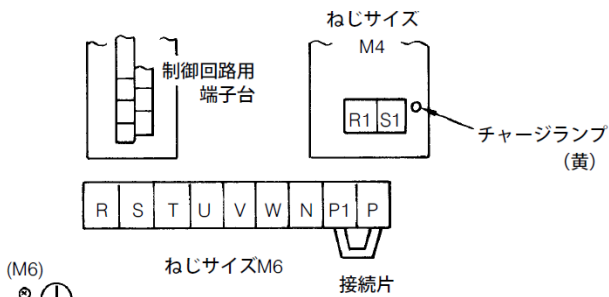
■FR-A720-5.5K,7.5K



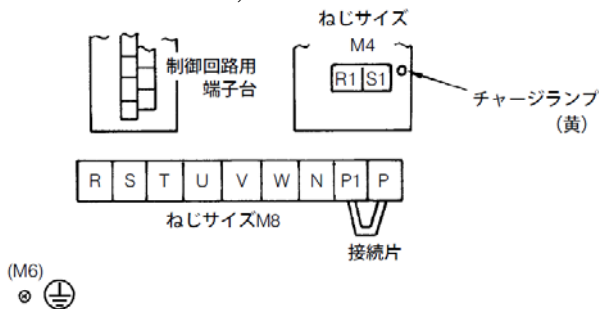
■FR-A720-11K



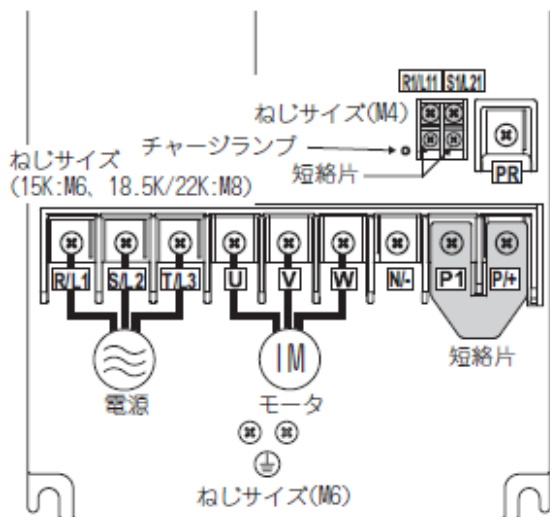
■FR-A220E-15K,18.5K,22K



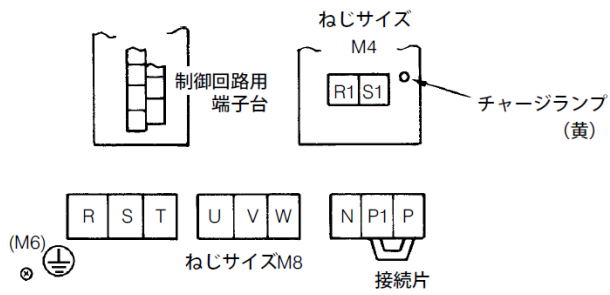
■FR-A220E-18.5K,22K



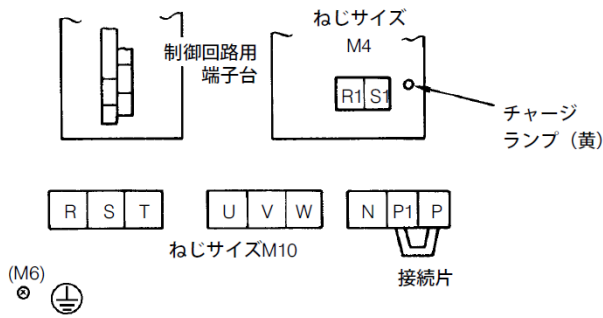
■FR-A720-15K,18.5K,22K



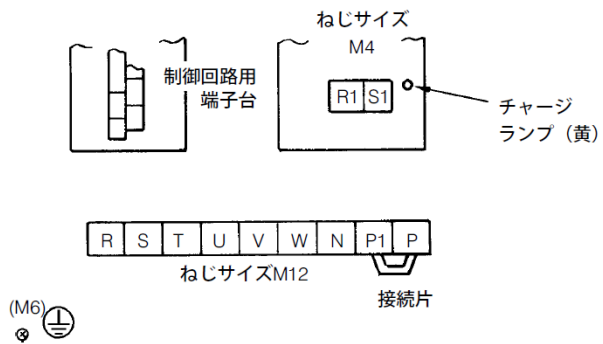
■FR-A220E-30K



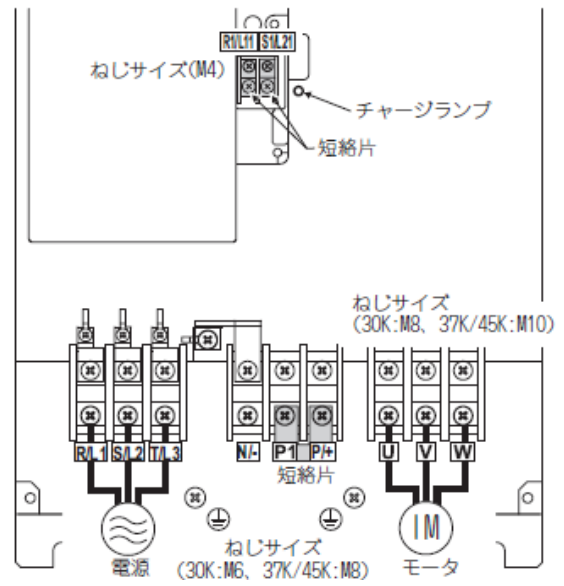
■FR-A220E-37K,45K



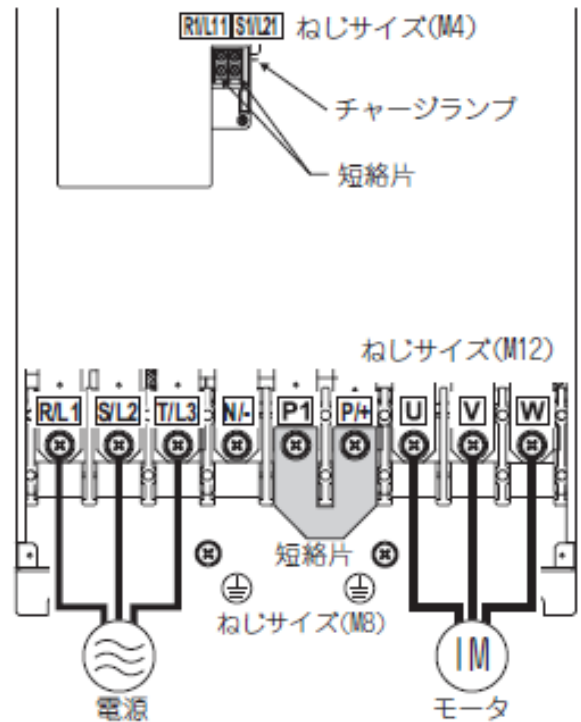
■FR-A220E-55K



■FR-A720-30K,37K,45K

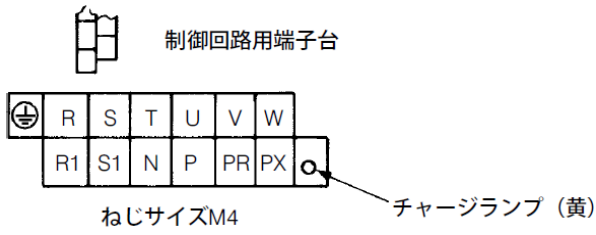


■FR-A720-55K

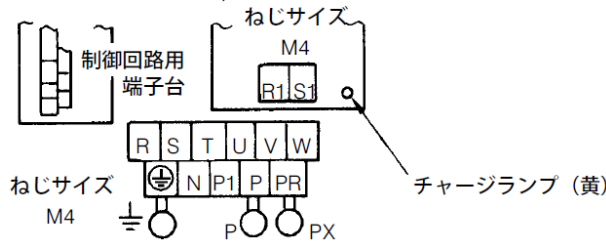


【400V クラス】

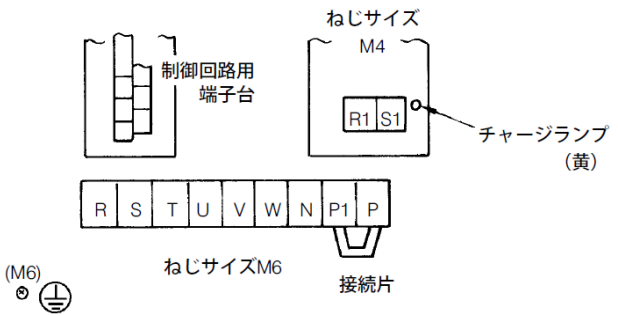
■FR-A240E-0.4K,0.75K,1.5K,2.2K,3.7K



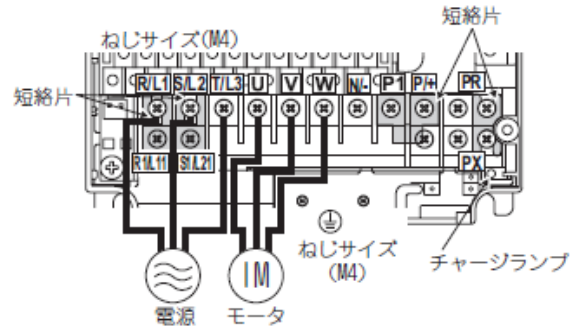
■FR-A240E-5.5K,7.5K



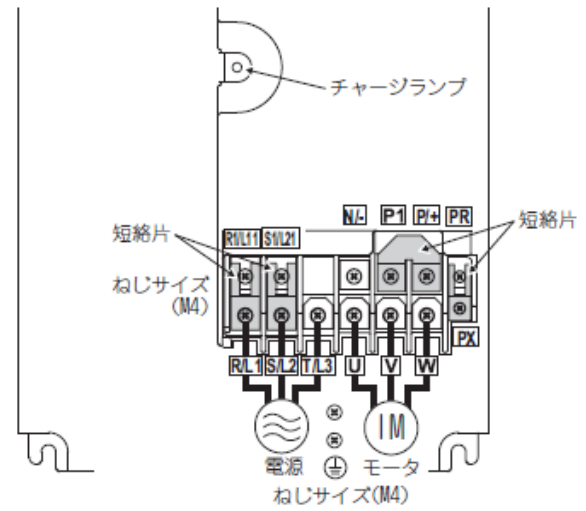
■FR-A240E-11K,15K



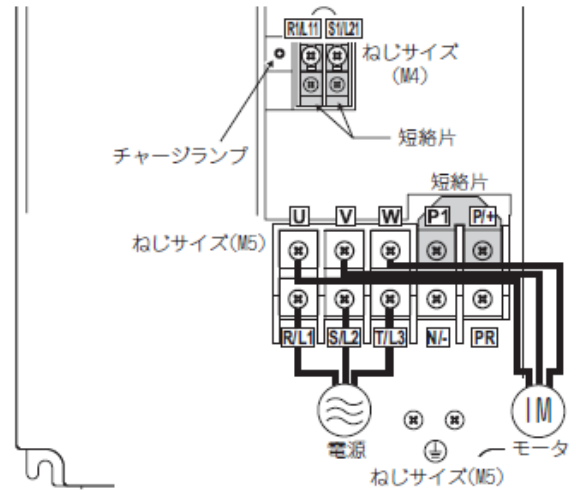
■FR-A740-0.4K,0.75K,1.5K,2.2K,3.7K



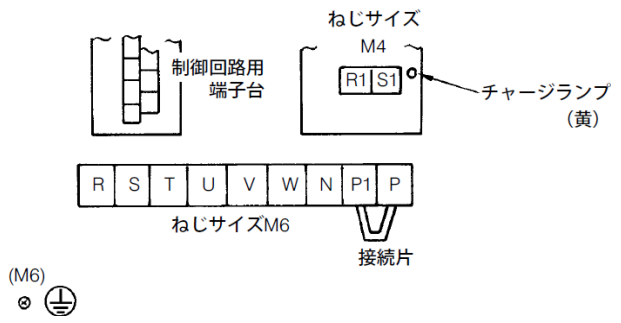
■FR-A740-5.5K,7.5K



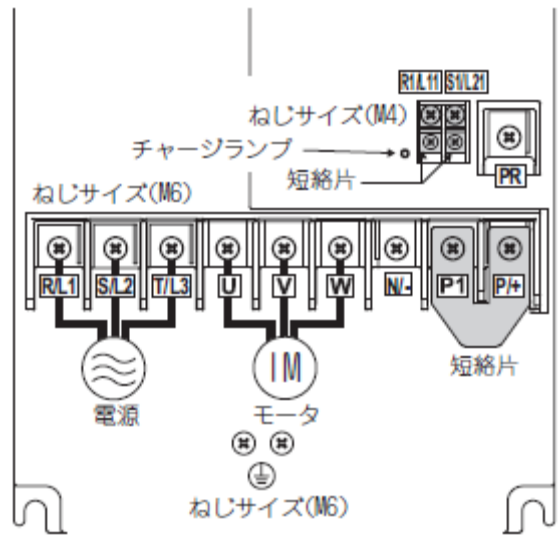
■FR-A740-11K,15K



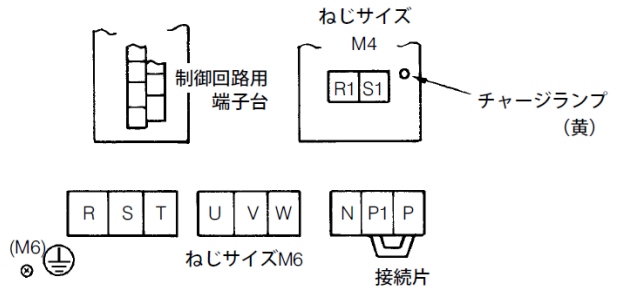
■FR-A240E-18.5K,22K



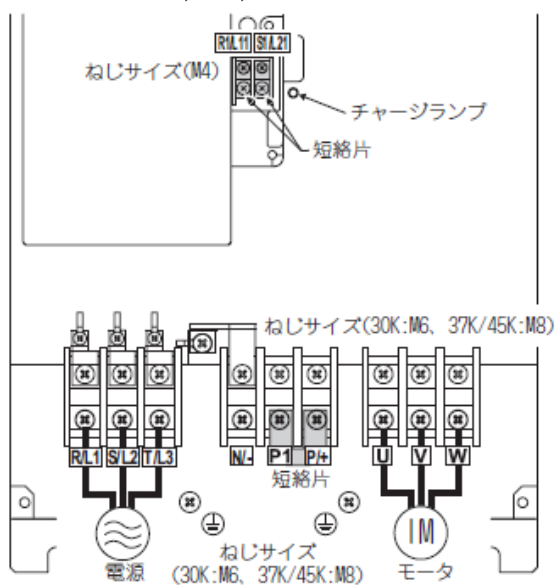
■FR-A740-18.5K,22K



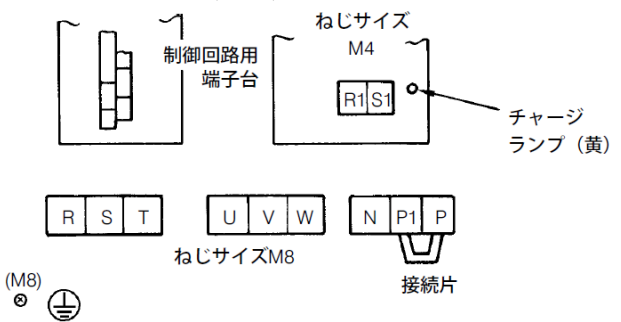
■FR-A240E-30K



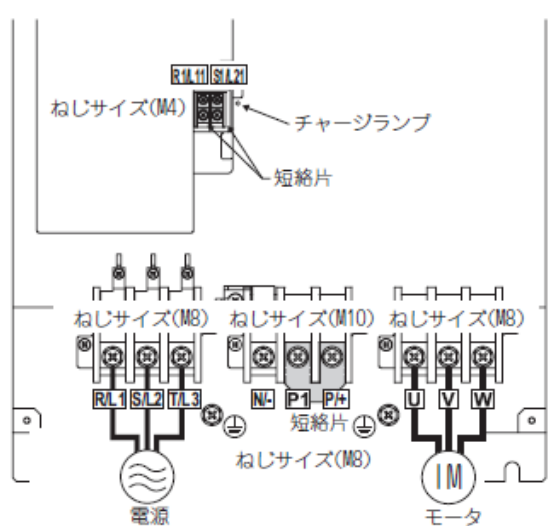
■FR-A740-30K,37K,45K



■FR-A240E-37K,45K,55K



■FR-A740-55K



3. パラメータ

パラメータ番号はほぼ同じですが、一部設定値等が異なる個所があります。
特記事項以外はそのまま今の設定値を入れてください。

FREQROL-A200E		FREQROL-A700	
機能番号	機能名称	機能番号	機能名称
0	トルクブースト	0	A200E と初期値と異なるものがあります。 注1のように設定してください。
1	上限周波数	1	
2	下限周波数	2	
3	基底周波数	3	
4	3速設定 (高速)	4	
5	3速設定 (中速)	5	
6	3速設定 (低速)	6	
7	加速時間	7	
8	減速時間	8	
9	電子サーマル	9	
10	直流制動動作周波数	10	
11	直流制動動作時間	11	
12	直流制動動作電圧	12	初期値 7.5K 以下=4%、11K 以上=2%
13	始動周波数	13	
14	適用負荷選択	14	
15	JOG 周波数	15	
16	JOG 加減速時間	16	
17	外部サーマル入力	17	名称を「MRS 入力選択」に変更。 外部サーマルの設定は端子割付によります。
18	高速上限周波数	18	
19	基底周波数電圧	19	
20	加減速基準周波数	20	
21	加減速時間単位	21	
22	ストール防止動作電圧	22	
23	倍速時ストール防止動作レベル補正係数	23	
24	多段速度設定 (4速)	24	
25	多段速度設定 (5速)	25	
26	多段速度設定 (6速)	26	
27	多段速度設定 (7速)	27	
28	多段速入力補正	28	
29	加減速パターン	29	
30	回生ブレーキ使用率変更選択	30	
31	周波数ジャンプ 1A	31	
32	周波数ジャンプ 1B	32	
33	周波数ジャンプ 2A	33	
34	周波数ジャンプ 2B	34	
35	周波数ジャンプ 3A	35	
36	周波数ジャンプ 3B	36	
37	回転速度表示	37	設定値は0と1~9998と変更。初期値は0。
38	自動トルクブースト	-	自動トルクブーストは削除
39	自動トルクブースト動作開始電流	-	自動トルクブースト動作開始電流は削除
40	出力端子割付	-	出力端子割付はPr. 190~196に変更
41	周波数到達動作幅	41	
42	出力周波数検出	42	
43	逆転時出力周波数検出	43	

注1：0.4K、0.75K=そのまま 1.5K~3.7K=2/3 5.5K、7.5K=1/2
11K~55K=2/3 に設定してください。

FREQROL-A200E		FREQROL-A700	
機能番号	機能名称	機能番号	機能名称
44	第2加減速時間	44	
45	第2減速時間	45	
46	第2トルクブースト	46	
47	第2V/F (基底周波数)	47	
48	第2ストール防止動作電流	48	
49	第2ストール防止動作周波数	49	
50	第2出力周波数検出	50	
51	本体LED表示データ選択	-	本体LED表示データ選択は削除
52	PUメイン表示データ選択	52	DU/PUの端子状態とトルク指令、モータ負荷率、積算電力、トルク電流指令、モータ出力、省電力効果、省電力積算、PID目標値、PID測定値、PID偏差の設定が追加
53	PUレベル表示データ選択	-	PUレベル表示は出来ません。
54	FM端子機能選択	54	モータ負荷率、トルク指令、トルク電流指令、モータ出力、省電力効果、PID目標値、PID測定値の設定が追加
55	周波数モニタ基準	55	
56	電流モニタ基準	56	
57	再始動フリーラン時間	57	
58	再始動立上り時間	58	設定値が0~60sに変更
59	遠隔設定機能選択	59	設定値3が設定可能
60	インテリジェントモード選択	60	最短加減速モード、最適加減速モード昇降機モードは削除
61	基準電流	61	
62	加速時電流基準値	62	設定値0~220%まで設置可能
63	減速時電流基準値	63	設定値0~220%まで設置可能
64	昇降機モード始動周波数	64	
65	リトライ選択	65	
66	ストール防止動作低減開始周波数	66	
67	アラーム発生時リトライ回数	67	設定値101~110が追加
68	リトライ実行待ち時間	68	
69	リトライ実行回数表示消去	69	
70	特殊再生ブレーキ使用率	70	インバータ容量に関係なく、0~30%まで設定できます。
71	適用モータ	71	
72	PWM周波数選択	72	
73	0~5V、0~10V選択	73	名称をアナログ入力選択に変更 端子2、4アナログ入力信号(電流または電圧)選択を追加
74	フィルタ時定数	74	
75	リセット選択/PU抜け検出/PU停止選択	75	
76	アラームコード出力選択	76	設定値3を削除
77	パラメータ書込禁止選択	77	
78	逆転防止選択	78	
79	運転モード選択	79	A200Eで8を設定していた場合、A700では0を設定してください。
80	モータ容量	80	
81	モータ局数	81	
83	モータ定格電圧	83	
84	モータ定格周波数	84	
96	オートチューニング設定/状態	96	

FREQROL-A200E		FREQROL-A700	
機能番号	機能名称	機能番号	機能名称
100	V/F 1 (第1周波数)	100	
101	V/F 1 (第1周波数電圧)	101	
102	V/F 2 (第2周波数)	102	
103	V/F 2 (第2周波数電圧)	103	
104	V/F 3 (第3周波数)	104	
105	V/F 3 (第3周波数電圧)	105	
106	V/F 4 (第4周波数)	106	
107	V/F 4 (第4周波数電圧)	107	
108	V/F 5 (第5周波数)	108	
109	V/F 5 (第5周波数電圧)	109	
110	第3加減速時間	110	
111	第3減速時間	111	
112	第3トルクブースト	112	
113	第3 V/F (基底周波数)	113	
114	第3ストール防止動作電流	114	
115	第3ストール防止動作周波数	115	
116	第3出力周波数検出	116	
145	パラメータユニット言語切換	145	
152	ゼロ電流検出レベル	152	
153	ゼロ電流検出時間	153	
155	RT 信号反映タイミング選択	155	
156	ストール防止動作選択	156	
157	OL 信号出力タイマ	157	
158	AM 端子機能選択	158	トルク指令、トルク電流指令、モータ出力、省電力効果、PID 目標値、PID 測定値の設定が追加
159	定速域キャリア低減選択		
900	FM 端子校正	900	操作パネルでは、パラメータ番号は「C0」となります。
901	AM 端子校正	901	操作パネルでは、パラメータ番号は「C1」となります。
902	周波数設定電圧バイアス	902	操作パネルでは、パラメータ番号は「C2」、「C3」となります。
903	周波数設定電圧ゲイン	903	操作パネルでは、パラメータ番号は「Pr.125」、「C4」となります。
904	周波数設定電流バイアス	904	操作パネルでは、パラメータ番号は「C5」、「C6」となります。
905	周波数設定電流ゲイン	905	操作パネルでは、パラメータ番号は「Pr.126」、「C7」となります。

4. オプション

FREQROL-A200E シリーズでオプションを使用されていた場合、FREQROL-A700 シリーズに置き換えますと以下ようになります。

名称		オプション形式	
		A200E の場合	A700 の場合
内蔵形	産業機器対応機能	FR-EPA	FR-A7AX (16 ビット入力) FR-A7AP (PLG インターフェイス) FR-A7AY (増設アナログ 出力)
	計算機リンク機能	FR-EPB	FR-A7AP (PLG インターフェイス) 計算機リンク機能は本体に内蔵
	シーケンサリンク機能	FR-EPC	FR-A7AP (PLG インターフェイス) NET/MINI には非対応
	自動制御対応機能	FR-EPD	FR-A7AP (PLG インターフェイス) PI 制御は本体に内蔵 プログラム運転は非対応
	入出力対応機能	FR-EPE	FR-A7AX (16 ビット入力) FR-A7AY (増設アナログ 出力) FR-A7AR (リレー出力 3 点) リレー出力 2 点は本体に内蔵
	計算機リンク+増設出力機能	FR-EPG	FR-A7AY (増設アナログ 出力) FR-A7AR (リレー出力 3 点) 計算機リンク機能は本体に内蔵 リレー出力 2 点は本体に内蔵
	パルス列入力機能	FR-EPH	FR-A7AY (増設アナログ 出力) FR-A7AR (リレー出力 3 点) リレー出力 2 点は本体に内蔵 PI 制御は本体に内蔵 パルス列入力は本体に内蔵
別置形	パラメータユニット	FR-PU02	FR-PU07
	パラメータコピーユニット	FR-ARW	標準(FR-DU07)で機能に内蔵されています。 FR-PU07 でもコピー可能です。
	パラメータユニット接続ケーブル	FR-CBL	FR-CB201,203,205
	シリアル通信ユニット	FR-CU01	標準で RS485 通信対応しています
	デジタル操作パネル	FR-DU01	標準装備(FR-DU07)しています
	冷却フィン外出しアタッチメント	FR-CAN	—
	全閉鎖構造仕様アタッチメント	FR-ACV	—
	電線管接続用アタッチメント	FR-AFN	—
	取付互換アタッチメント	FR-AAT	FR-A5AT
	EMC 指令対応ノイズフィルタ	SF	インバータ本体に内蔵 (EN61800-3 2nd Environment に対応)
	高周波用ブレーキ抵抗器	FR-ABR-(H)	流用できます
	サージ電圧抑制フィルタ	FR-ASF-H	流用できます
	BU 形ブレーキユニット	BU1500~15K、H7.5K~30K	流用できます
	ブレーキユニット	FR-BU-(H)	流用できます
	抵抗器ユニット	FR-BR-(H)	流用できます
	電源回生コンバータ	FR-RC-(H)	流用できます
	高効率コンバータ	FR-HC-(H)	流用できます
	力率改善用 DC リアクトル	FR-BEL-(H)	流用できます
	力率改善用 AC リアクトル	FR-BAL-(H)	流用できます
	騒音改善用出力リアクトル	FR-BOL-(H)	流用できます
	ラジオノイズフィルタ	FR-BIF-(H)	流用できます
ラインノイズフィルタ	FR-BSF01、FR-BLF	流用できます	

名称	オプション形式		
	A200E の場合	A700 の場合	
操作・設定箱	周波数計付操作箱	FR-AX	流用できます
	連動設定操作箱	FR-AL	流用できます
	3 速設定操作箱	FR-AT	流用できます
	遠隔設定箱	FR-FK	流用できます
	比率設定箱	FR-FH	流用できます
	追従設定箱	FR-FP	流用できます
	主速設定箱	FR-FG	流用できます
	傾斜信号箱	FR-FC	流用できます
	変位検出箱	FR-FD	流用できます
	プリアンプ箱	FR-FA	流用できます
その他	指速発電機	QVAH-10	流用できます
	変位検出器	YVGC-500W-NS	流用できます
	周波数設定器	WA2W 1k Ω	流用できます
	周波数計	YM206RI 1mA	流用できます
	目盛校正抵抗器	RV24YN 10k Ω	流用できます