

FREQROL-B シリーズ(A200(E)仕様)
→FREQROL-Bシリーズ(A700仕様)
置換え資料

置換え機種

FREQROL-B シリーズ (A700仕様)

置換えに関する寸法、結線、パラメータ、オプションについて次頁以降に記します。

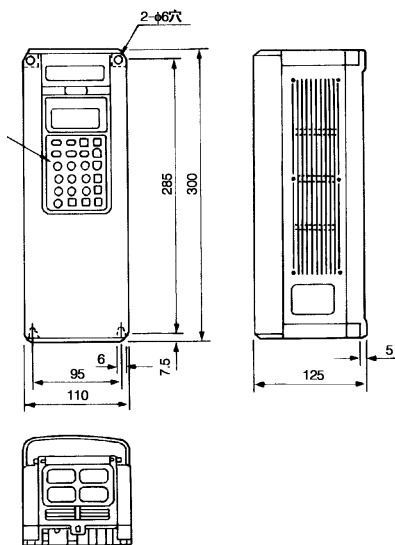
1. 寸法

FREQROL-B (A200(E)仕様)シリーズから FREQROL-B(A700仕様)シリーズへ置き換える場合、取付け寸法が異なるため、外形寸法図を参照して取付け穴を空け直すか、下表の取付け互換アタッチメントを使用してください。

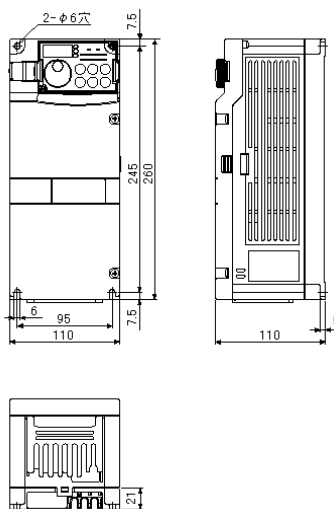
	既設インバータ (A200(E)仕様)	置換えインバータ (A700仕様)	取付け寸法・取付け互換アタッチメント
200V クラス	FR-B-750	FR-B-750	FR-A5AT01
	FR-B-1500	FR-B-1500	FR-A5AT02
	FR-B-2200*	FR-B-2200	FR-A5AT02
	FR-B-3700	FR-B-3700	FR-A5AT02
	FR-B-5.5K	FR-B-5.5K	FR-A5AT03
	FR-B-7.5K	FR-B-7.5K	FR-A5AT03
	FR-B-11K	FR-B-11K	同一寸法
	FR-B-15K	FR-B-15K	同一寸法
	FR-B-22K	FR-B-22K	FR-A5AT04
	FR-B-30K	FR-B-30K	同一寸法
	FR-B-37K	FR-B-37K	同一寸法
	FR-B-45K	FR-B-45K	同一寸法
400V クラス	FR-B-750*	FR-B-750	FR-A5AT02
	FR-B-1500*	FR-B-1500	FR-A5AT02
	FR-B-2200*	FR-B-2200	FR-A5AT02
	FR-B-3700	FR-B-3700	FR-A5AT02
	FR-B-7.5K	FR-B-7.5K	FR-A5AT03
	FR-B-15K	FR-B-15K	FR-AAT24
	FR-B-22K	FR-B-22K	FR-A5AT04
	FR-B-37K	FR-B-37K	FR-AAT23
FR-B-55K	FR-B-55K	FR-A5AT05	

*200V クラス FR-B-2200、400V クラス FR-B-750,1500,2200 は A200 仕様にはありません。

■FR-B-750(A200(E))仕様

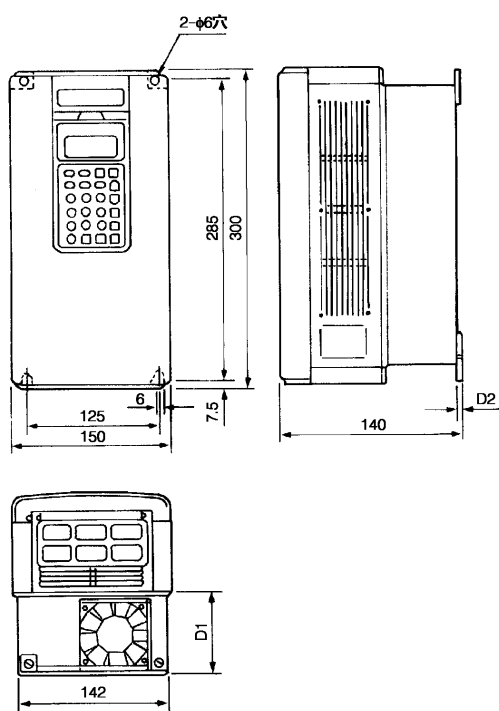


■FR-B-750(A700 仕様)

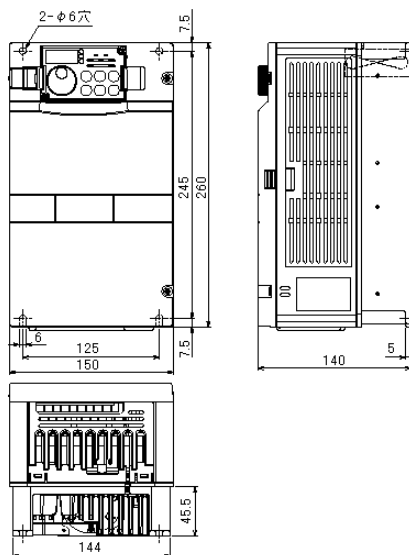


■FR-B-1500,2200,3700(A200(E))仕様

*FR-B-2200 はA200 仕様にはありません。

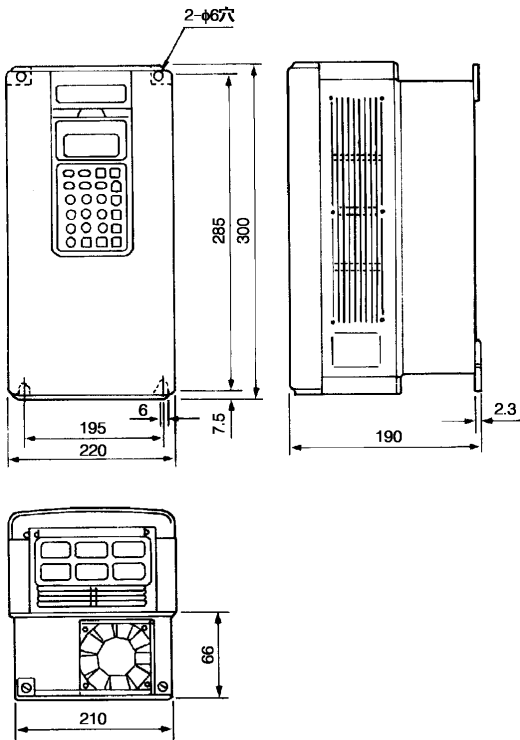


■FR-B-1500,2200,3700(A700 仕様)

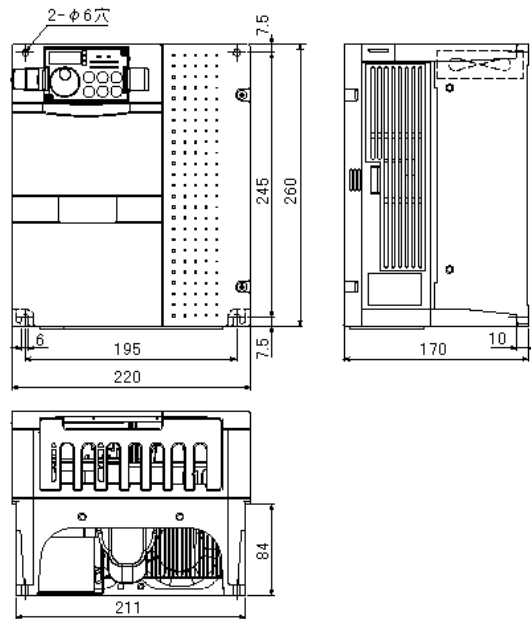


インバータ形式	D1	D2
FR-B-1500	41	6
FR-B-2200	71	2.3
FR-B-3700	71	2.3

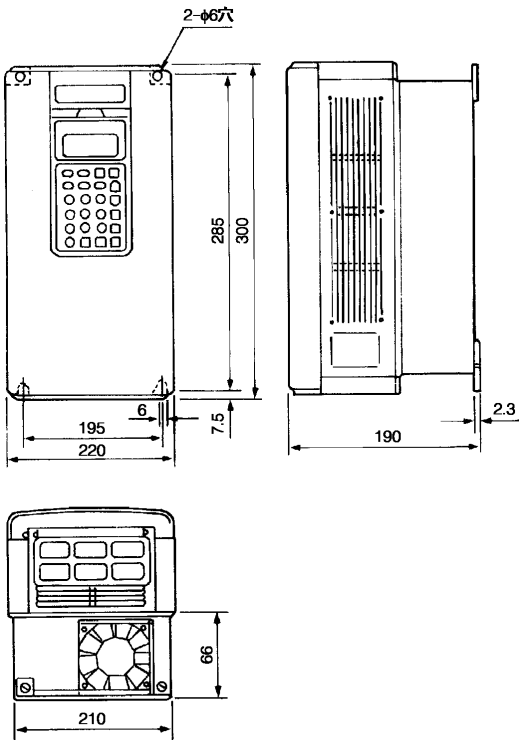
■FR-B-5.5K,7.5K(A200(E))仕様



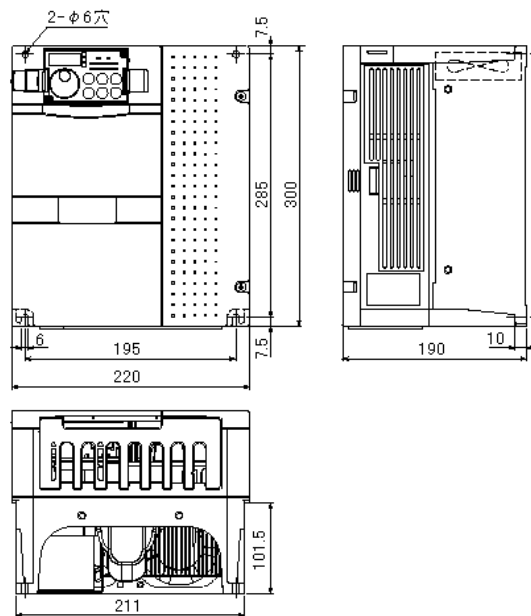
■FR-B-5.5K,7.5K(A700仕様)



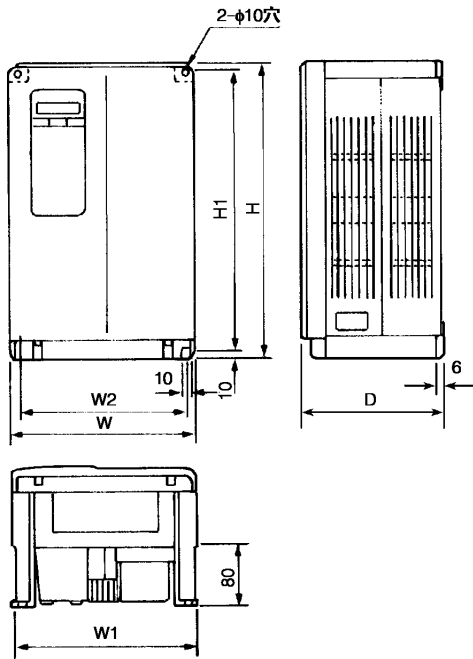
■FR-B-11K(A200(E))仕様



■FR-B-11K(A700仕様)



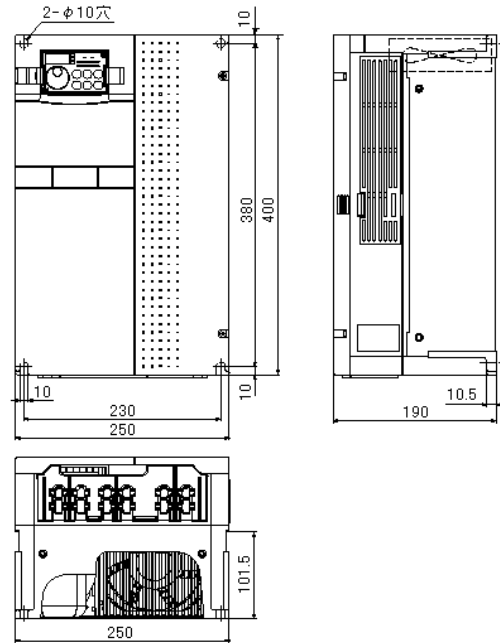
■FR-B-15K,22K(A200(E))仕様



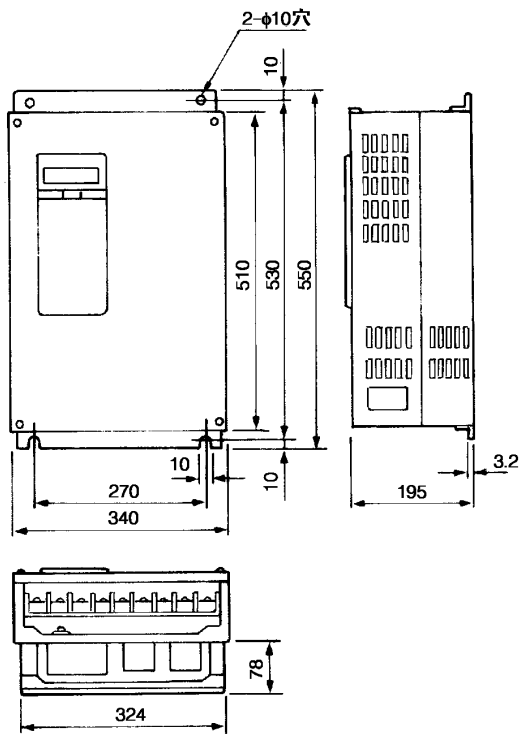
インバータ形式	W	W1	W2
FR-B-15K	250	242	230
FR-B-22K	300	292	280

インバータ形式	H	H1	D
FR-B-15K	400	380	190
FR-B-22K	450	430	195

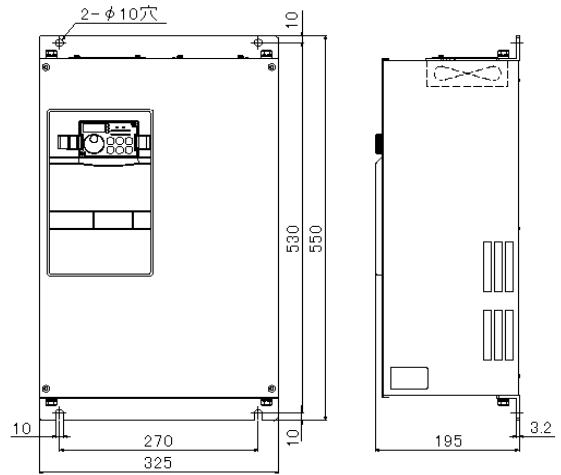
■FR-B-15K,22K(A700仕様)



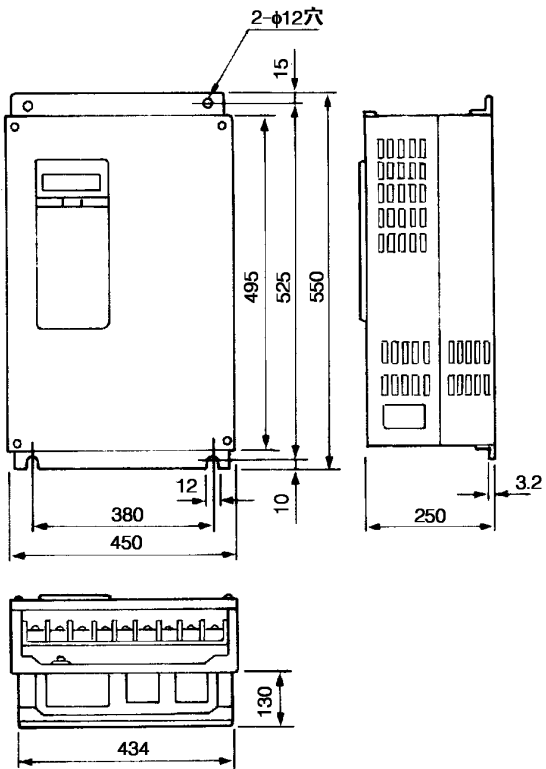
■FR-B-30K(A200(E))仕様



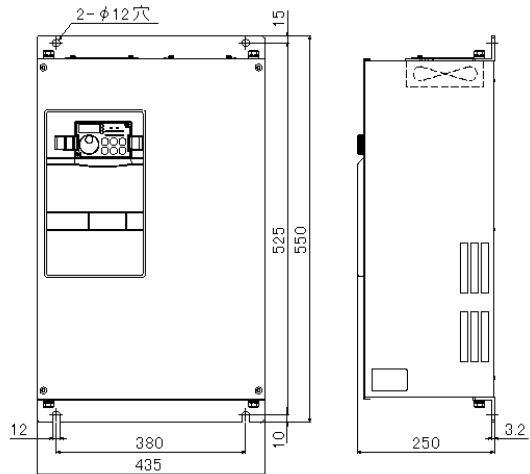
■FR-B-30K(A700 仕様)



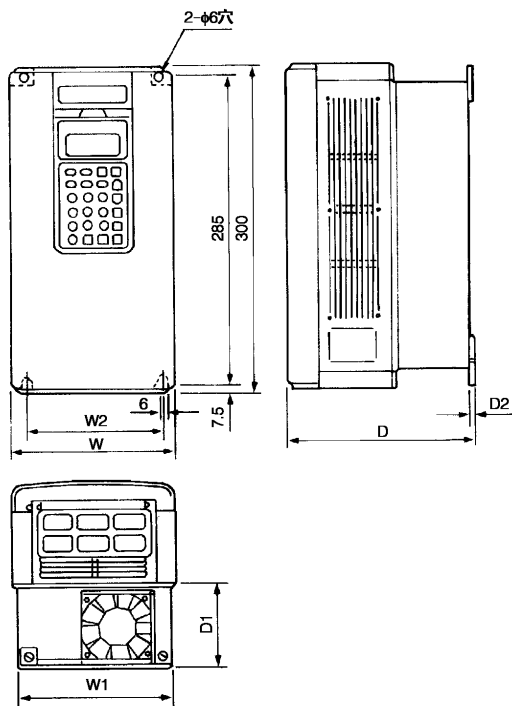
■FR-B-37K,45K(A200(E))仕様



■FR-B-37K,45K(A700 仕様)



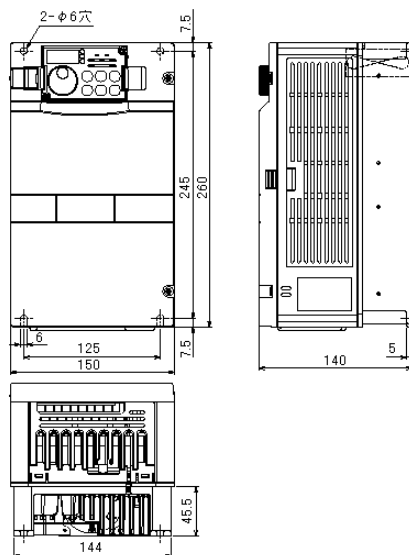
■FR-B-750,1500,2200,3700(A200(E)仕様)
 *FR-B-750,1500,2200 は A200 仕様には
 ありません。



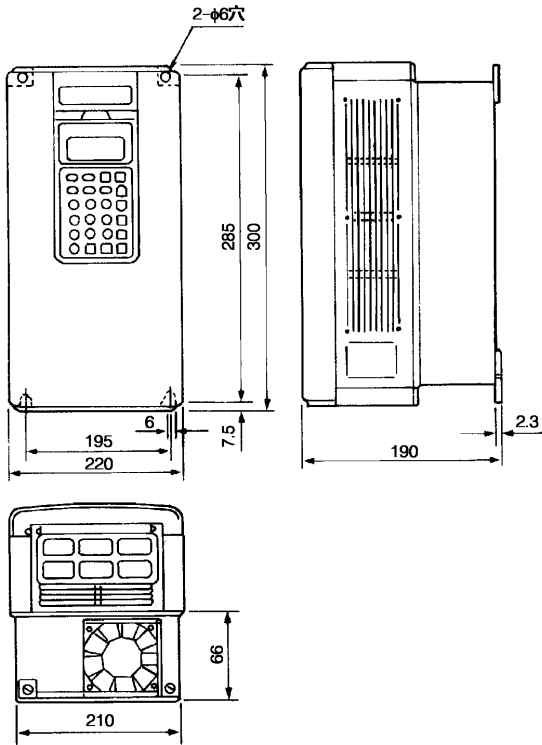
インバータ形式	W	W1	W2
FR-B-750	150	142	125
FR-B-1500	150	142	125
FR-B-2200	150	142	125
FR-B-3700	220	142	125

インバータ形式	D	D1	D2
FR-B-750	170	71	2.3
FR-B-1500	170	71	2.3
FR-B-2200	170	71	2.3
FR-B-3700	170	71	2.3

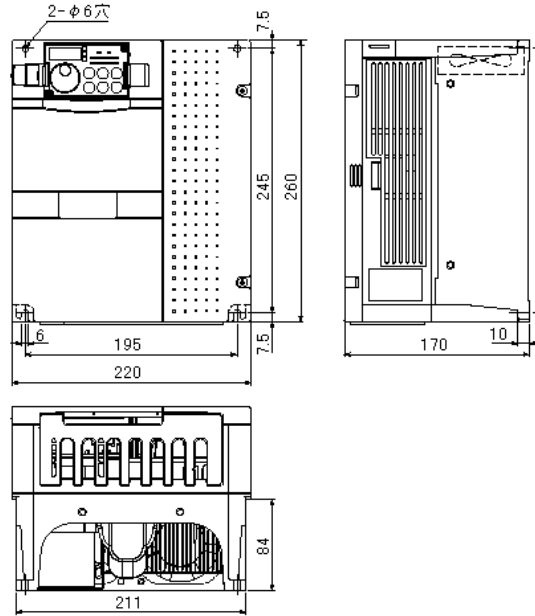
■FR-B-750,1500,2200,3700(A700仕様)



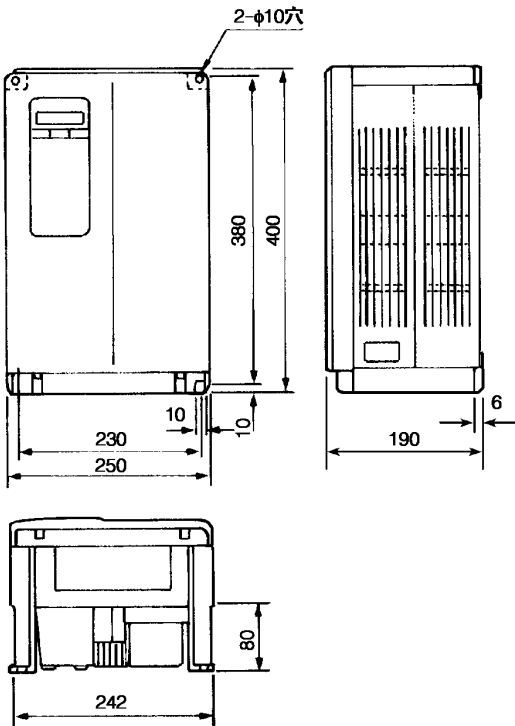
■FR-B-7.5K(A200(E))仕様



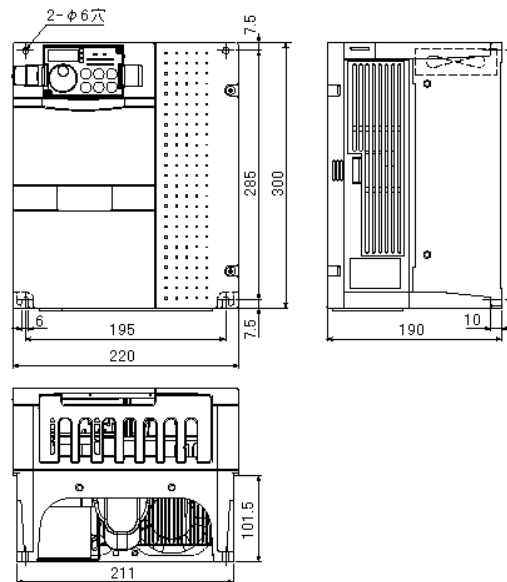
■FR-B-7.5K(A700 仕様)



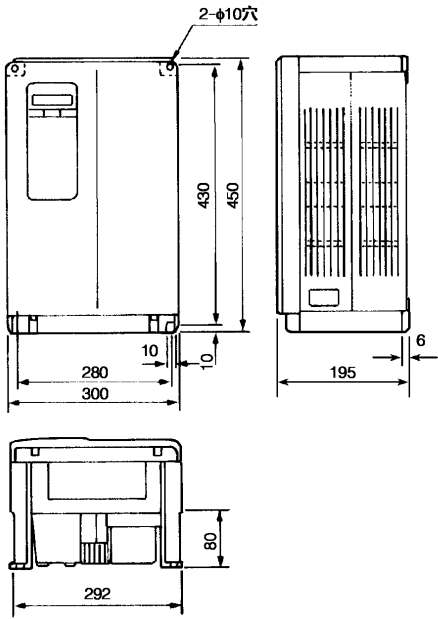
■FR-B-15K(A200(E))仕様



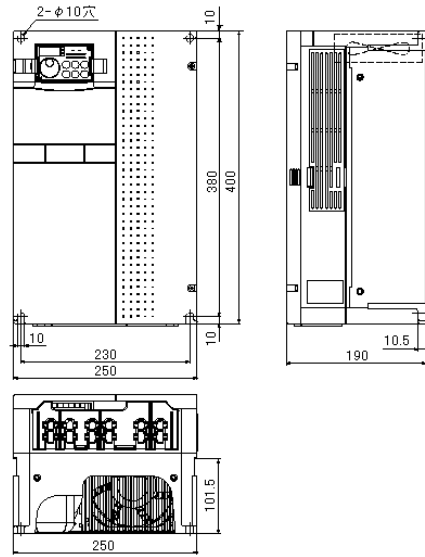
■FR-B-15K(A700 仕様)



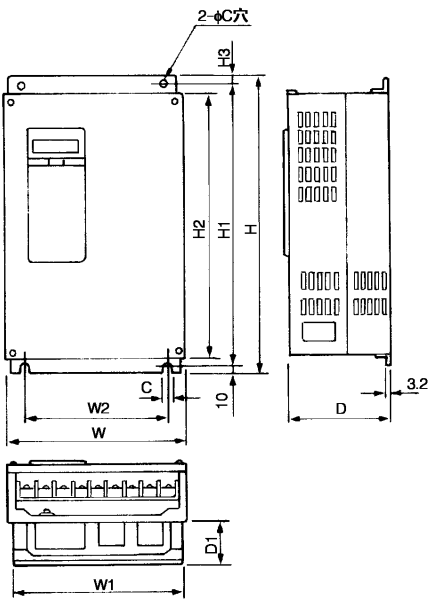
■FR-B-22K(A200(E))仕様



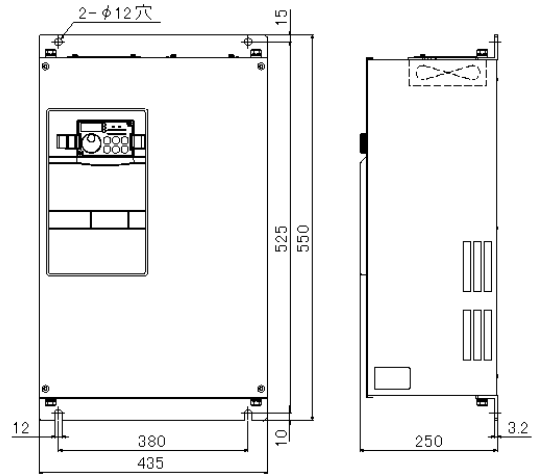
■FR-B-22K(A700 仕様)



■FR-B-37K,55K(A200(E))仕様



■FR-B-37K,55K(A700 仕様)



インバータ形式	W	W1	W2	H	H1	H2
FR-B-37K	450	434	380	550	525	495
FR-B-55K	480	464	410	700	675	645

インバータ形式	D	C	H3	D1
FR-B-37K	250	12	15	130
FR-B-55K	250	12	15	130

2. 結線

基本的に端子名称が同じなので、名称にあわせて接続してください。

種類		FR-B(A200(E)仕様)端子名称	FR-B(A700仕様)対応端子名称
主回路		R, S, T	R/L1, S/L2, T/L3
		U, V, W	U, V, W
		R1, S1	R1/L11, S1/L21
		P, PR	P/+, PR
		P, P1	P/+, P1
		PR, PX	PR, PX
		Ⓧ	Ⓧ
制御回路・入力信号	接点	STF	STF
		STR	STR
		STOP	STOP
		RH	RH
		RM	RM
		RL	RL
		JOG/OH	JOG
		RT	RT
		AU	AU
		CS	CS
		MRS	MRS
		RES	RES
		SD	SD
PC	PC		
アナログ	周波数設定	10E	10E
		10	10
		2	2
		4	4
		1	1
		5	5
制御回路出力信号	接点	A, B, C	A1, B1, C1
	オープンコレクタ	RUN	RUN
		SU	SU
		OL	OL
		IPF	IPF
		FU	FU
		SE	SE
	パルス	FM	FM
	アナログ	AM	AM

端子サイズ

[主回路端子 : FREQROL-B 200V クラス]

FREQROL-B (A200 (E) 仕様)							FREQROL-B (A700 仕様)						
容量	R, S, T	U, V, W	P, N, P1	R1, S1	PR	⊕	容量	R/L1, S/L2, T/L3	U, V, W	P/+, N/-, P1	R1, S1	PR	⊕
750	M4	M4	M4	M4	M4	M4	750	M4	M4	M4	M4	M4	M4
1500	M4	M4	M4	M4	M4	M4	1500	M4	M4	M4	M4	M4	M4
2200*	M4	M4	M4	M4	M4	M4	2200	M4	M4	M4	M4	M4	M4
3700	M4	M4	M4	M4	M4	M4	3700	M4	M4	M4	M4	M4	M4
5.5K	M5	M5	M5	M4	M5	M5	5.5K	M5	M5	M5	M4	M4	M5
7.5K	M5	M5	M5	M4	M5	M5	7.5K	M5	M5	M5	M4	M4	M5
11K	M5	M5	M5	M4	-	M5	11K	M5	M5	M5	M4	M5	M5
15K	M6	M6	M6	M4	-	M6	15K	M6	M6	M6	M4	M6	M6
22K	M8	M8	M8	M4	-	M6	22K	M8	M8	M8	M4	M8	M6
30K	M8	M8	M8	M4	-	M6	30K	M8	M8	M8	M4	-	M6
37K	M10	M10	M10	M4	-	M8	37K	M10	M10	M10	M4	-	M8
45K	M10	M10	M10	M4	-	M8	45K	M10	M10	M10	M4	-	M8

*FREQROL-B-2200 は A200 仕様にはありません。

[主回路端子 : FREQROL-B 400V クラス]

FREQROL-B (A200 (E) 仕様)							FREQROL-B (A700 仕様)						
容量	R, S, T	U, V, W	P, N, P1	R1, S1	PR	⊕	容量	R/L1, S/L2, T/L3	U, V, W	P/+, N/-, P1	R1, S1	PR	⊕
750*	M4	M4	M4	M4	M4	M4	750	M4	M4	M4	M4	M4	M4
1500*	M4	M4	M4	M4	M4	M4	1500	M4	M4	M4	M4	M4	M4
2200*	M4	M4	M4	M4	M4	M4	2200	M4	M4	M4	M4	M4	M4
3700	M4	M4	M4	M4	M4	M4	3700	M4	M4	M4	M4	M4	M4
7.5K	M4	M4	M4	M4	M4	M4	7.5K	M4	M4	M4	M4	M4	M4
15K	M6	M6	M6	M4	-	M6	15K	M5	M5	M5	M4	M5	M5
22K	M6	M6	M6	M4	-	M6	22K	M6	M6	M6	M4	M6	M6
37K	M8	M8	M8	M4	-	M8	37K	M8	M8	M4	M4	-	M8
55K	M8	M8	M8	M4	-	M8	55K	M8	M8	M10	M4	-	M8

*FREQROL-B-750, 1500, 2200 は A200 仕様にはありません。

〔制御回路端子台〕

FR-B (A200E 仕様)	FR-B, B3 (A700 仕様)
M3	M3.5
⊕ネジ端子台	⊕ネジ端子台

端子台配列

制御回路端子台は A200 (E) 仕様、A700 仕様それぞれ下記の様になっています。
端子台の配列には互換性がないので注意してください。

FREQROL-B (A200 (E) 仕様)

A
B
C
SE
RUN
SU
IPF
OL
FU
FM
SD
RL
RM
RH
RT
AU
STOP
MRS
RES
SD
STF
STR
JOG/CH
CS
PC

AM
10E
10
2
5
4
1

FREQROL-B (A700 仕様)

A1	B1	C1	A2	B2	C2	10E	10	2	5	4		
RL	RM	RH	RT	AU	STOP	MRS	RES	SD	FM	AM	1	
SE	RUN	SU	IPF	OL	FU	SD	SD	STF	STR	JOG	CS	PC

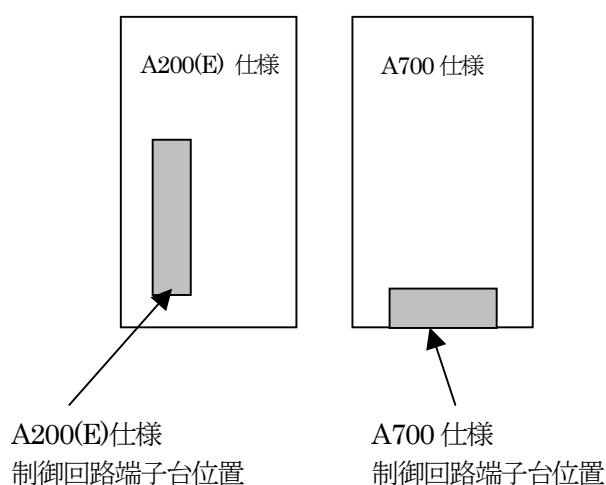
*制御回路端子台の位置について

制御回路端子台は、

- ・ A200 (E) 仕様では本体正面から見て左側
- ・ A700 仕様では本体の下部

にそれぞれ配置されています。

置換えの際、制御回路端子台の配線取り回しに留意ください。



3. パラメータ

パラメータ番号はほぼ同じですが、一部設定値等が異なる個所があります。下表を参考に設定してください。

FREQROL-Bシリーズ(A200(E)仕様)におけるFREQROL-Bシリーズ(A700仕様)対応パラメータ一覧表

FREQROL-Bシリーズ(A200(E)仕様)から FREQROL-Bシリーズ(A700仕様)に置換える時の、パラメータ設定について以下に示します。

FREQROL-Bシリーズ(A200(E)仕様)での設定値が工場出荷値以外に設定されている場合に以下の表に従ってFREQROL-Bシリーズ(A700仕様)のパラメータを設定してください。

FREQROL-Bシリーズ(A200(E)仕様)での設定値が工場出荷値の場合、基本的には FREQROL-Bシリーズ(A700仕様)のパラメータを変更する必要はありません。

 のパラメータは、FREQROL-Bシリーズ(A200(E)仕様)と番号が異なります。

設定

◎: FREQROL-Bシリーズ(A200(E)仕様)のパラメータをそのまま設定

△: FREQROL-Bシリーズ(A200(E)仕様)のパラメータを変更して設定

×: FREQROL-Bシリーズ(A700仕様)にて調整・設定

FREQROL-Bシリーズ(A200(E)仕様)パラメータ一覧表				FREQROL-Bシリーズ(A700仕様)対応パラメータ				パラメータ設定について		
機能番号	名称	設定範囲		工場出荷値	機能番号	名称	設定範囲	工場出荷値	設定	備考
		A200仕様	A200E仕様							
1	上限周波数	0~120Hz/0~60Hz		60Hz	1	上限周波数	0~120Hz/0~60Hz	60Hz	◎	
2	下限周波数	0~120Hz/0~60Hz		0Hz	2	下限周波数	0~120Hz/0~60Hz	0Hz	◎	
4	3速設定(高速)	0~120Hz/0~60Hz		60Hz	4	3速設定(高速)	0~120Hz/0~60Hz	60Hz	◎	
5	3速設定(中速)	0~120Hz/0~60Hz		30Hz	5	3速設定(中速)	0~120Hz/0~60Hz	30Hz	◎	
6	3速設定(低速)	0~120Hz/0~60Hz		10Hz	6	3速設定(低速)	0~120Hz/0~60Hz	10Hz	◎	
7	加速時間	0~3600s/0~360s		5s/15s	7	加速時間	0~3600s/0~360s	5s/15s	◎	値を設定後、Pr.21を変更すると設定値が変わるので注意
8	減速時間	0~3600s/0~360s		5s/15s	8	減速時間	0~3600s/0~360s	5s/15s	◎	値を設定後、Pr.21を変更すると設定値が変わるので注意
9	電子サーマル	0~500A		定格出力電流	9	電子サーマル	0~500A/0~3600A	定格出力電流	◎	モータ定格電流を設定
11	直流制動動作時間	0,0.5s		0.5s	11	直流制動動作時間	0,0.5s	0.5s	◎	
13	始動周波数	0~60Hz		0.5Hz	13	始動周波数	0~60Hz	0.5Hz	◎	
15	JOG周波数	0~120Hz/0~60Hz		5Hz	15	JOG周波数	0~120Hz/0~60Hz	5Hz	◎	
16	JOG加減速時間	0~3600s/0~360s		0.5s	16	JOG加減速時間	0~3600s/0~360s	0.5s	◎	値を設定後、Pr.21を変更すると設定値が変わるので注意
17	MRS入力選択	0,2		0	17	MRS入力選択	0,2,4	0	◎	
20	加減速基準周波数	1~120Hz/1~60Hz		60Hz	20	加減速基準周波数	1~120Hz/1~60Hz	60Hz	◎	
21	加減速時間単位	0,1		0	21	加減速時間単位	0,1	0	◎	
22	ストール防止動作レベル	0~200%, 9999	0~200%,	150%	22	ストール防止動作レベル	0~400%	150%	◎	
23	倍速時ストール防止動作レベル補正係数	0~200%,9999		9999	23	倍速時ストール防止動作レベル補正係数	0~200%,9999	9999	◎	
24	多段速設定(4速)	0~120Hz/0~60Hz,9999		9999	24	多段速設定(4速)	0~120Hz/0~60Hz,9999	9999	◎	
25	多段速設定(5速)	0~120Hz/0~60Hz,9999		9999	25	多段速設定(5速)	0~120Hz/0~60Hz,9999	9999	◎	
26	多段速設定(6速)	0~120Hz/0~60Hz,9999		9999	26	多段速設定(6速)	0~120Hz/0~60Hz,9999	9999	◎	
27	多段速設定(7速)	0~120Hz/0~60Hz,9999		9999	27	多段速設定(7速)	0~120Hz/0~60Hz,9999	9999	◎	
28	多段速入力補正	0,1		0	28	多段速入力補正	0,1	0	◎	
29	加減速パターン	0,1,2,3		0	29	加減速パターン	0~5	0	◎	
31	周波数ジャンプ1A	0~120Hz/0~60Hz,9999		9999	31	周波数ジャンプ1A	0~120Hz/0~60Hz,9999	9999	◎	
32	周波数ジャンプ1B	0~120Hz/0~60Hz,9999		9999	32	周波数ジャンプ1B	0~120Hz/0~60Hz,9999	9999	◎	
33	周波数ジャンプ2A	0~120Hz/0~60Hz,9999		9999	33	周波数ジャンプ2A	0~120Hz/0~60Hz,9999	9999	◎	
34	周波数ジャンプ2B	0~120Hz/0~60Hz,9999		9999	34	周波数ジャンプ2B	0~120Hz/0~60Hz,9999	9999	◎	
35	周波数ジャンプ3A	0~120Hz/0~60Hz,9999		9999	35	周波数ジャンプ3A	0~120Hz/0~60Hz,9999	9999	◎	
36	周波数ジャンプ3B	0~120Hz/0~60Hz,9999		9999	36	周波数ジャンプ3B	0~120Hz/0~60Hz,9999	9999	◎	

FREQROL-B シリーズ(A200 仕様)パラメータ一覧表				FREQROL-B シリーズ(A700 仕様)対応パラメータ				パラメータ設定について		
機能番号	名称	設定範囲		工場出荷値	機能番号	名称	設定範囲	工場出荷値	設定	備考
		A200 仕様	A200E 仕様							
37	回転速度表示	2~10, 11~9998	0,1~9998	0	37	回転速度表示	0,1~9998	0	◎	
40	出力端子割付	0~9999		1234	190	RUN 端子機能選択	0~8,10~20,25~28,30~	0	×	
					191	SU 端子機能選択	36,39,41~47,64,70,84,85,	1	×	
					192	IPF 端子機能選択	90~99,100,108,110~116,	2	×	
					193	OL 端子機能選択	120,125~128,130~136,	3	×	
					194	FU 端子機能選択	139,141~147,164,170,184,	4	×	
195	A,B,C 端子機能選択	185,190~199,9999	99	×						
41	周波数到達動作幅	0~100%		10%	41	周波数到達動作幅	0~100%	10%	◎	
42	出力周波数検出	0~120Hz/0~60Hz		6Hz	42	出力周波数検出	0~120Hz/0~60Hz	6Hz	◎	
43	逆転時出力周波数検出	0~120Hz/0~60Hz,9999		9999	43	逆転時出力周波数検出	0~120Hz/0~60Hz,9999	9999	◎	
44	第 2 加減速時間	0~3600s/0~360s		5s	44	第 2 加減速時間	0~3600s/0~360s	5s	◎	
45	第 2 減速時間	0~3600s/0~360s,9999		9999	45	第 2 減速時間	0~3600s/0~360s,9999	9999	◎	
48	第 2 ストール防止動作電流	0~200%		150%	48	第 2 ストール防止動作電流	0~220%	150%	◎	
49	第 2 ストール防止動作周波数	0~120Hz/ 0~60Hz	0~120Hz/ 0~60Hz,9999	0Hz	49	第 2 ストール防止動作周波数	0~120Hz/0~60Hz,9999	0Hz	◎	
50	第 2 出力周波数検出	0~120Hz/0~60Hz		30Hz	50	第 2 出力周波数検出	0~120Hz/0~60Hz	30Hz	◎	
51	本体 LED 表示データ選択	1~6,8~14,17,18		1						
52	PU メイン表示データ選択	0,17~20	0~20,22,23, 24,25,100	0	52	DU/PU メイン表示データ 選択	0,5,6,8~14,17~20,22~ 25,52~57,100	0	◎	
53	PU レベル表示データ選択	5,6,8~14, 17,18	0~3,5~14, 17,18	1	-	-	-	-	×	A700 仕様では本機能は削除されました。
54	FM 端子機能選択	1~3,5,8~14, 17,18,21,101 ~103,105,108 ~114,117, 118,121	1~3,5~14, 17,18,21	1	54	FM 端子機能選択	1~3,5,6,8~ 14,17,18,21,24,50, 52,53	1	◎	
55	周波数モニタ基準	0~120Hz/0~60Hz		60Hz	55	周波数モニタ基準	0~120Hz/0~60Hz	60Hz	◎	
56	電流モニタ基準	0~500A		定格出力電流	56	電流モニタ基準	0~500/0~3600A	定格出力電流	◎	
57	再始動フリーラン時間	0~5s,9999	0,0.1~5s, 9999	9999	57	再始動フリーラン時間	0,0.1~5s,9999 0,0.1~30s,9999	9999	◎	
58	再始動立上り時間	0~5s	0~60s	1.0s	58	再始動立上り時間	0~60s	1.0s	◎	
59	遠隔設定機能選択	0,1,2		0	59	遠隔設定機能選択	0,1,2,3	0	◎	

FREQROL-B シリーズ(A200(E)仕様)パラメータ一覧表				FREQROL-B シリーズ(A700 仕様)対応パラメータ				パラメータ設定について		
機能番号	名称	設定範囲		工場出荷値	機能番号	名称	設定範囲	工場出荷値	設定	備考
		A200 仕様	A200E 仕様							
65	リトライ選択	-	0~5	0	65	リトライ選択	0~5	0	◎	A200 仕様にはありません。
66	ストール防止動作低減開始周波数	0~120Hz/0~60Hz		60Hz	66	ストール防止動作低減開始周波数	0~120Hz/0~60Hz	60Hz	◎	
67	アラーム発生時リトライ回数	0~10	0~10, 101~110	0	67	アラーム発生時リトライ回数	0~10,101~110	0	◎	
68	リトライ実行待ち時間	0~10s,9999	0~10s	1s	68	リトライ実行待ち時間	0~10s	1s	◎	
69	リトライ実行回数表示消去	0		0	69	リトライ実行回数表示消去	0	0	◎	
73	0~5V,0~10V 選択	0~5,10~15		1	73	アナログ入力選択	0~7,17~17	1	◎	
74	フィルタ時定数	0~8		1	74	フィルタ時定数	0~8	1	◎	
75	リセット選択/PU 抜け検出/PU 停止選択	0~3	0~3,14~17	14	75	リセット選択/PU 抜け検出/PU 停止選択	0~3,14~17	14	◎	
76	アラームコード出力選択	0,1,2,3		0	76	アラームコード出力選択	0,1,2	0	△	A700 仕様では 3(プログラム運転中の出力設定)の設定はできません。
77	パラメータ書込禁止選択	0,1,2		0	77	パラメータ書込禁止選択	0,1,2	0	◎	
78	逆転防止選択	0,1,2		0	78	逆転防止選択	0,1,2	0	◎	
79	運転モード選択	0~5	0,1,2,3,4,6,7,8	0	79	運転モード選択	0,1,2,3,4,6,7	0	△	A 200 仕様で 8 を設定していた場合、A 700 仕様では 0 を設定してください。
145	パラメータユニット言語切替	0,1,2,3		0	148	PU 表示言語切替	0~7	0	◎	
152	ゼロ電流検出レベル	0~200.0%		5.0%	152	ゼロ電流検出レベル	0~220%	5.0%	◎	
153	ゼロ電流検出時間	0~1s		0.5s	153	ゼロ電流検出時間	0~1s	0.5s	◎	
155	RT 信号反映タイミング選択	0,10		0	155	RT 信号反映タイミング選択	0,10	0	◎	
156	ストール防止動作選択	0,100	0~31, 100,101	0	156	ストール防止動作選択	0~31,100,101	0	◎	
157	OL 信号出力タイマ	0~25s,9999		0	157	OL 信号出力タイマ	0~25s,9999	0	◎	
158	AM 端子機能選択	1~3,5,6,8,14,17,18,21,9999		9999	158	AM 端子機能選択	1~3,5~14,17,18,21,24, 32~34,50,52,53	1	△	
900	FM 端子校正	-		-	C0(900)	FM 端子校正	-	-	×	校正方法が違います。
901	AM 端子校正	-		-	C1(901)	AM 端子校正	-	-	×	校正方法が違います。
902	周波数設定電圧バイアス	0~10V		0V	C2(902)	端子 2 周波数設定バイアス周波数	1~120Hz/1~60Hz	0Hz	×	校正方法が違います。
		0~60Hz		0Hz	C3(902)	端子 2 周波数設定バイアス	0~300%	0%		
903	周波数設定電圧ゲイン	0~10V		5V	125(903)	端子 2 周波数設定ゲイン周波数	1~120Hz/1~60Hz	60Hz	×	校正方法が違います。
		1~120Hz/1~60Hz		60Hz	C4(903)	端子 2 周波数設定ゲイン	0~300%	100%		
904	周波数設定電流バイアス	0~20mA		4mA	C5(904)	端子 4 波数設定バイアス周波数	1~120Hz/1~60Hz	0Hz	×	校正方法が違います。
		0~60Hz		0Hz	C6(904)	端子 4 波数設定バイアス	0~300%	20%		
905	周波数設定電流ゲイン	0~20mA		20mA	126(905)	端子 4 波数設定ゲイン周波数	1~120Hz/1~60Hz	60Hz	×	校正方法が違います。
		1~120Hz/1~60Hz		60Hz	C7(905)	端子 4 波数設定ゲイン	0~300%	100%		
990	PU ブザー音制御	0,1		1	990	PU ブザー音制御	0,1	1	◎	

4. オプション

FREQROL-B(A200(E))仕様シリーズでオプションを使用されていた場合、FREQROL-B(A700仕様)シリーズに置き換えますと以下ようになります。

名称	オプション形式			
	FREQROL-B(A200(E))仕様の場合		FREQROL-B(A700仕様)の場合	
	A200仕様	A200E仕様		
内蔵形	産業機器対応機能	FR-APA	FR-EPA	FR-A7AX (16ビット)
	計算機リンク機能	FR-APB	FR-EPB	インバータ本体に内蔵 (RS-485端子、レ出力2点)
	シーケンサリンク機能	FR-APC	FR-EPC	-
	自動制御対応機能	FR-APD	FR-EPD	標準装備しています
	入出力対応機能	FR-APE	FR-EPE	FR-A7AX(16ビット)、FR-A7AY、FR-A7AR
	計算リンク+増設出力機能	-	FR-EPG	FR-A7AY、FR-A7AR
	パルス列入力機能	-	FR-EPH	FR-A7AX(16ビット)、FR-A7AY、FR-A7AR
別置形	パラメータユニット	FR-PU02		FR-PU07
	パラメータコピーユニット	FR-ARW		標準(FR-DU07)で機能内蔵されています
	シリアル通信ユニット	FR-CU01		標準でRS485通信できます
	デジタル操作パネル	FR-DU01		標準装備しています
	冷却フィン外出しアタッチメント	FR-ACN		-
	全閉鎖構造仕様アタッチメント	FR-ACV		-
	電線管接続用アタッチメント	FR-AFN		-
	取付互換アタッチメント	FR-AAT		FR-AAT、FR-A5AT
	ノイズフィルタ	FR-ALF-(H) VDE規格 (VDE0871ClassA雑音端子電圧)に 準拠		インバータ本体に内蔵 EMC指令 EN61800-3 2ndEnvironmentに対応、 SF□□
	力率改善用DCリアクトル	FR-BEL-(H)		流用できます
	力率改善用ACリアクトル	FR-BAL-(H)		流用できます
	ラジオノイズフィルタ	FR-BIF-(H)		流用できます
	ラインノイズフィルタ	FR-BSF01、FR-BLF		流用できます
	BU形ブレーキユニット	BU1500~15K、H7.5K~30K		流用できます
	ブレーキユニット	FR-BU-(H)		流用できます
	抵抗器ユニット	FR-BR-(H)		流用できます
	FR-RC形電源回生コンバータ	FR-RC-(H)		流用できます
操作・設定箱	周波数計付操作箱	FR-AX		流用できます
	連動設定操作箱	FR-AL		流用できます
	3速設定操作箱	FR-AT		流用できます
	遠隔設定箱	FR-FK		流用できます
	比率設定箱	FR-FH		流用できます
	追従設定箱	FR-FP		流用できます
	主速設定箱	FR-FG		流用できます
	傾斜信号箱	FR-FC		流用できます
	変位検出箱	FR-FD		流用できます
	プリアンプ箱	FR-FA		流用できます
	その他	指速発電機	QVAH-10	
変位検出器		YVGC-500W-NS		流用できます
周波数設定器		WA2W 1kΩ		流用できます
周波数計		YM206NRI 1mA		流用できます
目盛校正抵抗器		RV24YN 10kΩ		流用できます

5. FR-B(A200(E)仕様)シリーズとFR-B(A700仕様)シリーズとの主な相違点

項目		FR-B(A200(E)仕様)	FR-B(A700仕様)
機種	200V クラス	A200仕様：FR-B-750～45K (11機種) A200E仕様：FR-B-750～45K (12機種)	FR-B-750～75K (14機種)
	400V クラス	A200仕様：FR-B-3700～55K (6機種) A200E仕様：FR-B-750～55K (9機種)	FR-B-750～110K (12機種)
制御方式		高キャリア周波数PWM V/F制御：FR-B-□□	高キャリア周波数PWM V/F制御：FR-B-□□
過負荷耐量		150% 60秒、200% 0.5秒 (反限時特性)	150% 60秒、200% 3秒 (反限時特性)
出力周波数		0.5～120Hz(22K以下)、0.5～60Hz(30K以上)	0.2～400Hz
周波数 設定信号	アナログ入力	端子2：DC0～5V、0～10V (電圧入力のみ) 端子1：0～±5V、0～±10V選択可能 端子4：4～20mA (電流入力のみ)	端子2、4：DC0～5V、0～10V、4～20mA 選択可能 端子1：0～±5V、0～±10V選択可能
	デジタル入力	操作パネル、パラメータユニットより入力 およびBCD3桁または12bitバイナリ入力 (オプション A200仕様：FR-APA,FR-APE A200E仕様：FR-EPA,FR-EPE 使用時)	操作パネルのMダイヤル、パラメータユニットより 入力 およびBCD4桁または16bitバイナリ入力 (オプション FR-A7AX 使用時)
周波数 設定 分解能	アナログ入力	0.015Hz/0～60Hz (端子2：12bit/0～10V、 端子2：11bit/0～5V、 端子1：12bit/-10V～+10V、 端子1：11bit/-5～+5V)	0.015Hz/0～60Hz (端子2、4：12bit/0～10V) 0.03Hz/0～60Hz (端子2、4：11bit/0～5V,0～20mA、 端子1：11bit/-10V～+10V) 0.06Hz/0～60Hz (端子1：10bit/-5V～+5V)
	端子機能		<追加機能> PTCサーミスタ選択 (PTC)、PID正逆動作切換え (X64)、PU-NET運転切換え (X65)、指令権切換(X67)
入力 信号	端子機能選択		Pr.178 (STF)、Pr.179 (STR)、Pr.187(MRS)、Pr.188 (STOP)、Pr.189 (RES) を追加
	パルス列入力	100kpps (オプションFR-EPH必要) (A200E仕様のみ。A200仕様には無し。)	100kpps (端子JOG)
運転機能		①瞬停再始動運転 (周波数サーチ機能選択)	①瞬停時運転継続機能追加 ②運転モード選択に以下の機能を追加 NETモード操作権、PUモード操作権 ③回生回避機能追加 ④プログラム運転削除
出力 信号	端子機能		<追加機能> 低速出力 (LS)、トルク検出 (TU)、インバータ運 転中及び起動指令 ON (RUN3)、停電減速中 (Y46)、 PID制御動作中 (PID)、リトライ中 (Y64)、PID 出力中断中 (SLEEP)、寿命警報 (Y90)、異常出力 3 (Y91)、省電力平均値更新タイミング (Y92)、異 常出力 2 (ALM2)、メンテナンスタイマ警報信号 (Y95)、リモート出力 (REM)、軽故障出力 2(ER)
	プログラムモード (PRG)		<削除機能>
	端子機能選 択	Pr.40 (出力端子機能選択)	Pr.196 (ABC2) を追加
	パルス列出 力	—	50kpps (端子FM)
表示計用 出力信号			<追加機能> モータ負荷率、モータ出力、省電力効果、PID目標 値、PID測定値、PID偏差

項目		FR-B(A200(E))仕様	FR-B(A700 仕様)
保護・警報機能			<追加機能> 入力欠相、PTC サーミスタ動作、パラメータ記憶素子異常、出力電流検出値オーバー、突入電流抑制回路異常、通信異常、アナログ入力異常、内部回路異常、USB 通信異常、反転減速異常、エンコーダフェーズエラー、メンテナンスタイマ警報、パラメータ書込みエラー、コピー操作エラー、操作パネルロック、パラメータコピー
操作 パネル	標準装備	操作パネル FR-DU02 を標準装備 (キーによる設定)	操作パネル FR-DU07 を標準装備 (Mダイヤルによる簡単設定)
	オプション	操作パネル FR-DU01 はオプション	パラメータユニット (FR-PU04/FR-PU07) はオプション
	運転状態		<追加機能> モータ出力、省電力効果、省電力積算、PID 目標値、PID 測定値、PID 偏差、インバータ入出力端子モニタ、入力端子オプションモニタ、出力端子オプションモニタ
	異常記憶	8 回	8 回
制御 端子台	互換性	なし	
内蔵 オプション	装着枚数	1 枚	3 枚
	互換性	なし	

FR-Bシリーズ(A200(E)仕様)からの置換え時の注意事項

項 目		FR-B(A200(E)仕様)	FR-B(A700仕様)
外形寸法	200V クラス	FR-B11K,15K,22K,30K,37K,45K は互換性あり。 上記以外は互換性無し。	
	400V クラス	互換性なし。	
取付寸法	200V クラス	FR-B11K,15K,22K,30K,37K,45K は互換性あり。 上記以外は互換性無し。取付互換アタッチメントがあります。	
	400V クラス	互換性なし。取付互換アタッチメントがあります。	
主回路端子台 位置/端子ネジサイズ		一部容量以外は互換性あり	
制御回路端子台 位置/端子ネジサイズ		互換性なし	
オプションブレーキ抵抗接続可否		A200仕様：FR-B750～7.5K(200Vクラス) FR-B-3700, 7.5K(400Vクラス) A200E仕様： FR-B-750～7.5K(200Vクラス, 400Vクラス) 内蔵ブレーキは、 A200仕様：FR-B750～7.5K(200Vクラス) FR-B-3700, 7.5K(400Vクラス) A200E仕様： FR-B-750～7.5K(200Vクラス, 400Vクラス) に装備	FR-B-750～22K(200Vクラス, 400Vクラス) 内蔵ブレーキは、 FR-B-750～7.5K(200Vクラス, 400Vクラス) に装備
パラメータ (機能)		従来機種に対し互換性あり	
パラメータ ユニット	FR-DU07	使用不可	使用可能
	FR-PU07	使用不可	使用可能
	FR-PU02	使用可能	使用不可
パラメータ ユニット接続 ケーブル	FR-CB2	使用不可	使用可能 (FR-DU07 と接続ケーブルを接続する 場合、操作パネル接続コネクタ FR-ADP が必要です。)
	FR-CBL01,03,05	使用可能	使用不可
専用内蔵オプション		専用内蔵形のため互換性なし (取付け寸法上の互換性もありません。)	
		A200仕様：FR-APA,APB,APC,APD, APE A200E仕様：FR-EPA,EPB,EPC,EPD, EPE,EPG,EPH	FR-A7AP, A7AX, A7AY, A7AR, A7AZ, A7NC, A7NL, A7ND, A7NP
内蔵オプション 端子台方式		ネジ式端子台	差込式端子台
専用オプション (アタッチメントなど)		互換性なし (一部容量は互換性あり)	
外付け共用オプション (ノイズフィルタ、リアクトルなど)		互換性あり	4. オプション 参照

名称		オプション形式		
		FREQR0L-B (A200 (E) 仕様) の場合		FREQR0L-B (A700 仕様) の場合
		A200 仕様	A200E 仕様	
内蔵形	産業機器対応機能	FR-APA	FR-EPA	FR-A7AX (16 ビット)
	計算機リンク機能	FR-APB	FR-EPB	インバータ本体に内蔵 (RS-485 端子、リネ出力 2 点)
	シーケンサリンク機能	FR-APC	FR-APC	-
	自動制御対応機能	FR-APD	FR-EPD	標準装備しています
	入出力対応機能	FR-APE	FR-EPE	FR-A7AX (16 ビット)、FR-A7AY、FR-A7AR
	計算リンク+増設出力機能	-	FR-EPG	FR-A7AY、FR-A7AR
	パルス列入力機能	-	FR-EPH	FR-A7AX (16 ビット)、FR-A7AY、FR-A7AR
別置形	パラメータユニット	FR-PU02		FR-PU07
	パラメータコピーユニット	FR-ARW		標準(FR-DU07)で機能内蔵されています
	シリアル通信ユニット	FR-CU01		標準でRS485 通信できます
	デジタル操作パネル	FR-DU01		標準装備しています
	冷却ファン外出しアタッチメント	FR-ACN		-
	全閉鎖構造仕様アタッチメント	FR-ACV		-
	電線管接続用アタッチメント	FR-AFN		-
	取付互換アタッチメント	FR-AAT		FR-AAT、FR-A5AT
	ノイズフィルタ	FR-ALF-(H) VDE 規格 (VDE0871ClassA 雑音端子 電圧) に準拠		インバータ本体に内蔵 (EN61800-3 2ndEnvironment に対応)、 SF□□
	力率改善用 DC リアクトル	FR-BEL-(H)		流用できます
	力率改善用 AC リアクトル	FR-BAL-(H)		流用できます
	ラジオノイズフィルタ	FR-BIF-(H)		流用できます
	ラインノイズフィルタ	FR-BSF01、FR-BLF		流用できます
	BU 形ブレーキユニット	BU1500~15K、H7.5K~30K		流用できます
	ブレーキユニット	FR-BU-(H)		流用できます
	抵抗器ユニット	FR-BR-(H)		流用できます
FR-RC 形電源回生コンバータ	FR-RC-(H)		流用できます	
操作・設定箱	周波数計付操作箱	FR-AX		流用できます
	連動設定操作箱	FR-AL		流用できます
	3 速設定操作箱	FR-AT		流用できます
	遠隔設定箱	FR-FK		流用できます
	比率設定箱	FR-FH		流用できます
	追従設定箱	FR-FP		流用できます
	主速設定箱	FR-FG		流用できます
	傾斜信号箱	FR-FC		流用できます
	変位検出箱	FR-FD		流用できます
	プリアンプ箱	FR-FA		流用できます
	その他	指速発電機	QVAH-10	
変位検出器		YVGC-500W-NS		流用できます
周波数設定器		WA2W 1kΩ		流用できます
周波数計		YM206NRI 1mA		流用できます
目盛校正抵抗器		RV24YN 10kΩ		流用できます