

FREQROL-U100 シリーズから
FREQROL-D700 シリーズへの置換え資料

置換えに関する寸法、結線、パラメータについて次頁以降に記します。

1. 寸法

FREQROL-U100 から FREQROL-D700 へ置き換える場合、一部取付け寸法が異なる機種があります。
詳細の寸法につきましては、外形寸法図をご参照願います。

シリーズ・電源仕様・保護構造	既設インバータ	置換えインバータ	取付け寸法
標準機能/多機能 PU 操作形 3相 200V IP20	FR-U120-0.1K(-P)	FR-D720-0.1K	同一寸法
	FR-U120-0.2K(-P)	FR-D720-0.2K	同一寸法
	FR-U120-0.4K(-P)	FR-D720-0.4K	同一寸法
	FR-U120-0.75K(-P)	FR-D720-0.75K	同一寸法
	FR-U120-1.5K(-P)	FR-D720-1.5K	同一寸法
標準機能 3相 200V IP40 *1	FR-U120-0.1K-C	FR-D720-0.1K	同一寸法
	FR-U120-0.2K-C	FR-D720-0.2K	同一寸法
	FR-U120-0.4K-C	FR-D720-0.4K	同一寸法
	FR-U120-0.75K-C	FR-D720-0.75K	同一寸法
	FR-U120-1.5K-C	FR-D720-1.5K	同一寸法
標準機能/標準機能低騒音 単相 200V IP20	FR-U120S-(N)0.1K	FR-D720S-0.1K	同一寸法
	FR-U120S-(N)0.2K	FR-D720S-0.2K	同一寸法
	FR-U120S-(N)0.4K	FR-D720S-0.4K	同一寸法
	FR-U120S-(N)0.75K	FR-D720S-0.75K	互換性なし
標準機能/標準機能低騒音 単相 100V IP20	FR-U110W-(N)0.1K	FR-D710W-0.1K	同一寸法
	FR-U110W-(N)0.2K	FR-D710W-0.2K	同一寸法
	FR-U110W-(N)0.4K	FR-D710W-0.4K	同一寸法
多機能 3相 200V IP20	FR-U120-0.1K-F	FR-D720-0.1K	同一寸法
	FR-U120-0.2K-F	FR-D720-0.2K	同一寸法
	FR-U120-0.4K-F	FR-D720-0.4K	同一寸法
	FR-U120-0.75K-F	FR-D720-0.75K	同一寸法
	FR-U120-1.5K-F	FR-D720-1.5K	同一寸法
多機能 3相 200V IP40 *1	FR-U120-0.1K-FC	FR-D720-0.1K	同一寸法
	FR-U120-0.2K-FC	FR-D720-0.2K	同一寸法
	FR-U120-0.4K-FC	FR-D720-0.4K	同一寸法
	FR-U120-0.75K-FC	FR-D720-0.75K	同一寸法
	FR-U120-1.5K-FC	FR-D720-1.5K	同一寸法
多機能/多機能低騒音 単相 200V IP20	FR-U120S-(N)0.1K-F	FR-D720S-0.1K	同一寸法
	FR-U120S-(N)0.2K-F	FR-D720S-0.2K	同一寸法
	FR-U120S-(N)0.4K-F	FR-D720S-0.4K	同一寸法
	FR-U120S-(N)0.75K-F	FR-D720S-0.75K	互換性なし
多機能/多機能低騒音 単相 100V IP20	FR-U110W-(N)0.1K-F	FR-D710W-0.1K	同一寸法
	FR-U110W-(N)0.2K-F	FR-D710W-0.2K	同一寸法
	FR-U110W-(N)0.4K-F	FR-D710W-0.4K	同一寸法
多機能低騒音 3相 200V IP20	FR-U120-N0.1K-F	FR-D720-0.1K	同一寸法
	FR-U120-N0.2K-F	FR-D720-0.2K	同一寸法
	FR-U120-N0.4K-F	FR-D720-0.4K	同一寸法
	FR-U120-N0.75K-F	FR-D720-0.75K	互換性なし
	FR-U120-N1.5K-F	FR-D720-1.5K	同一寸法

*1 保護構造 IP40 は IP20 でご検討をお願いします。

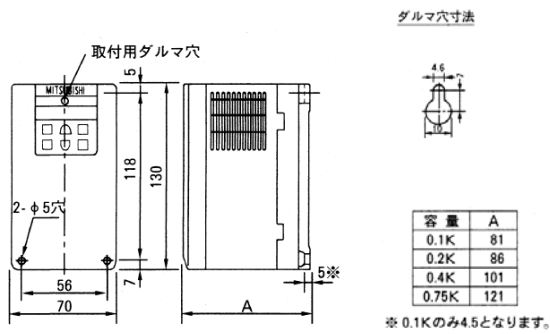
IP40 が必要な場合、取付互換性はありませんが、FREQROL-E700 とオプション FR-E7CV□をご参照ください。

外形寸法図 (単位: mm)

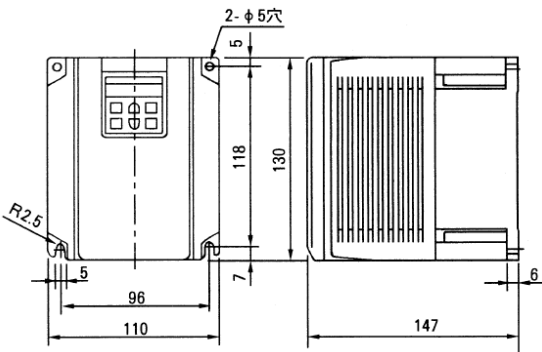
標準機能 3相 200V IP20

多機能 3相 200V IP20

■FR-U120-0.1K~0.75K(F)



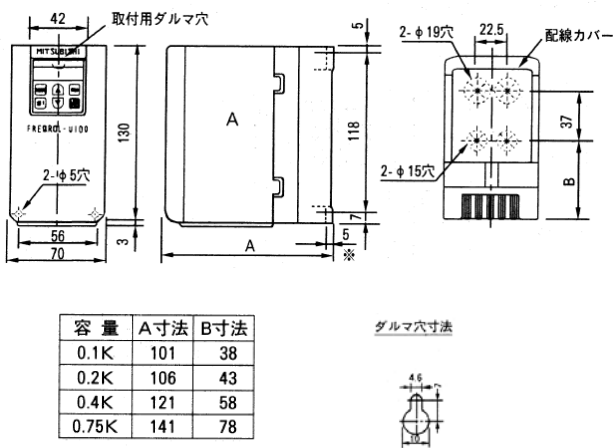
■FR-U120-1.5K(F)



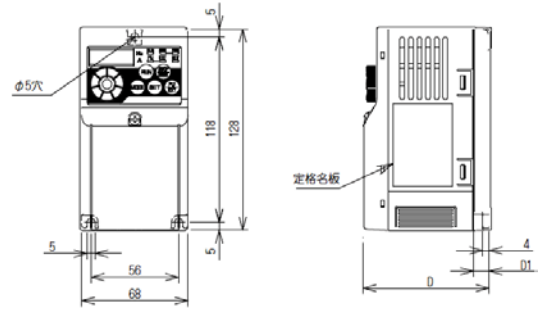
標準機能 3相 200V IP40

多機能 3相 200V IP40

■FR-U120-0.1K~0.75K-(F)C

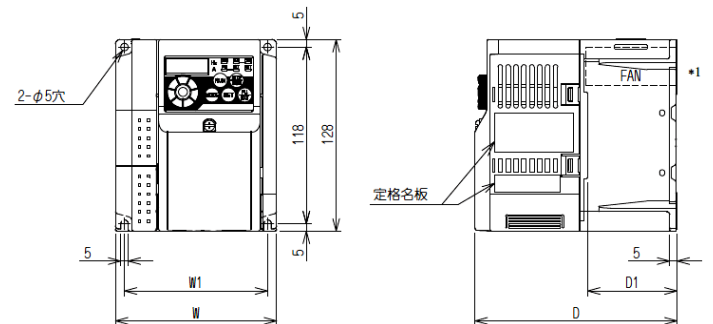


■FR-D720-0.1K~0.75K



インバータ形式	D	D1
FR-D720-0.1K, 0.2K	80.5	10
FR-D720-0.4K	112.5	42
FR-D720-0.75K	132.5	62

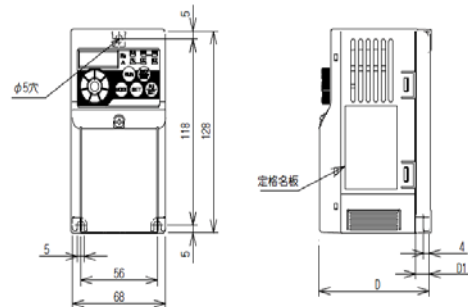
■FR-D720-1.5K



インバータ形式	W	W1	D	D1
FR-D720-1.5K	108	96	135.5	60

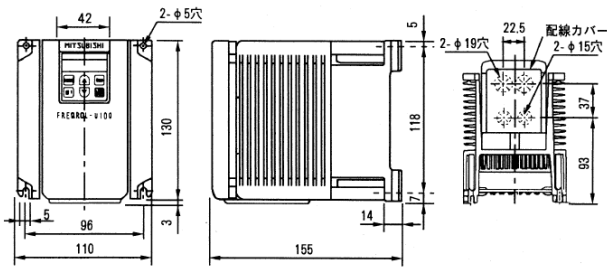
■FR-D720-0.1K~0.75K

IP20 でご検討をお願いします。



インバータ形式	D	D1
FR-D720-0.1K, 0.2K	80.5	10
FR-D720-0.4K	112.5	42
FR-D720-0.75K	132.5	62

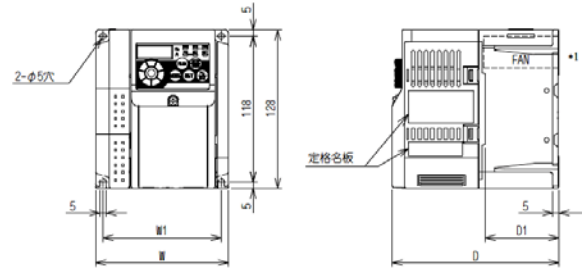
■FR-U120-1.5K(-F)



(注) 1.5Kにはファンが付きま。

■FR-D720-1.5K

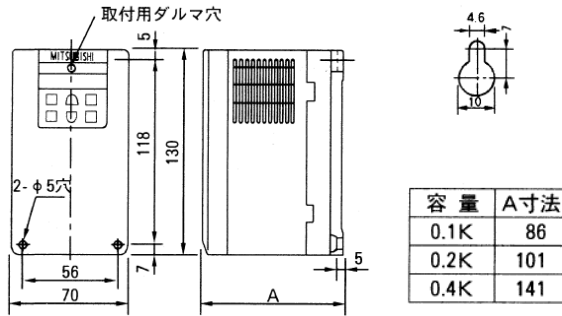
IP20 でご検討をお願いします。



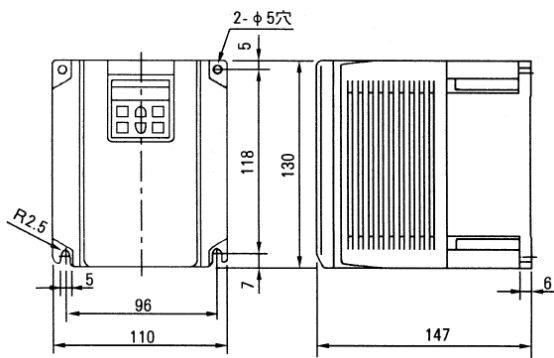
インバータ形式	W	W1	D	D1
FR-D720-1.5K	108	96	135.5	60

標準機能/標準機能低騒音 単相 200V IP20
多機能/多機能低騒音 単相 200V IP20

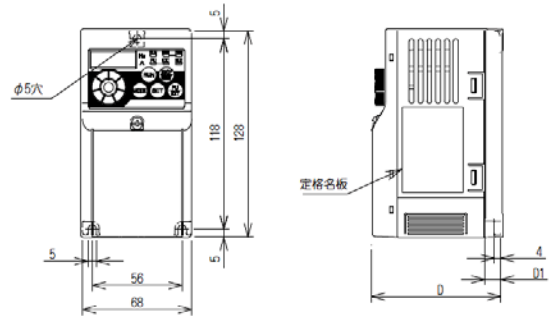
■FR-U120S-(N)0.1K~0.4K(-F)



■FR-U120S-(N)0.75K(-F)



■FR-D720S-0.1K~0.75K

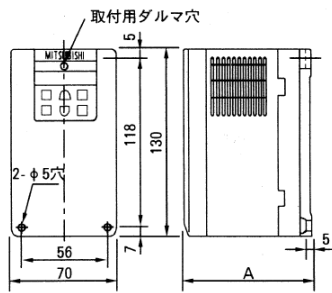


インバータ形式	D	D1
FR-D720S-0.1K, 0.2K	80.5	10
FR-D720S-0.4K	142.5	42
FR-D720S-0.75K	162.5	62

標準機能/標準機能低騒音 単相 100V IP20

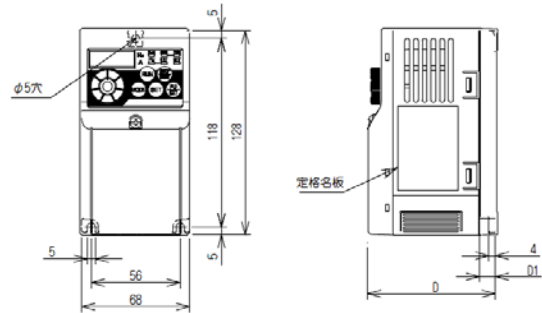
多機能/多機能低騒音 単相 100V IP20

■FR-U110W-(N)0.1K~0.4K(-F)



容量	A寸法
0.1K	86
0.2K	121
0.4K	141

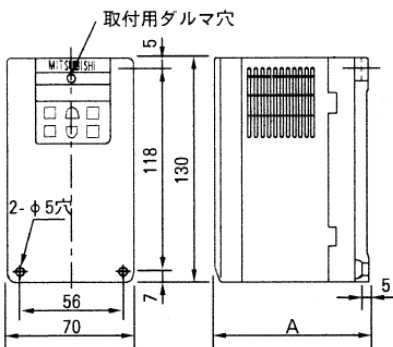
■FR-D710W-0.1K~0.4K



インバータ形式	D	D1
FR-D710W-0.1K	80.5	10
FR-D710W-0.2K	110.5	10
FR-D710W-0.4K	142.5	42

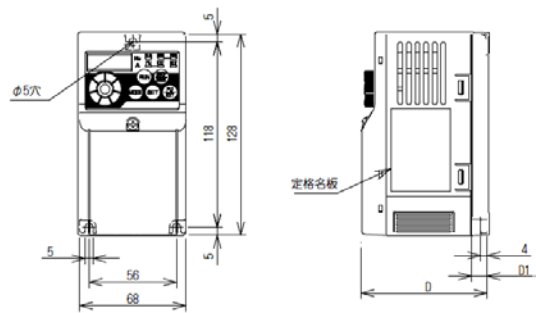
多機能低騒音 3相 200V IP20

■FR-U120-N0.1K~0.4K-F



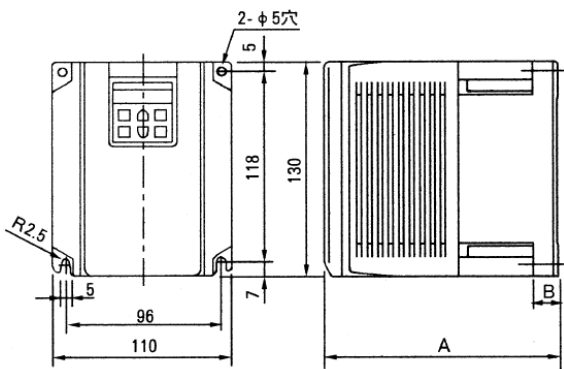
容量	A寸法
0.1K	86
0.2K	101
0.4K	121

■FR-D720-0.1K~1.5K



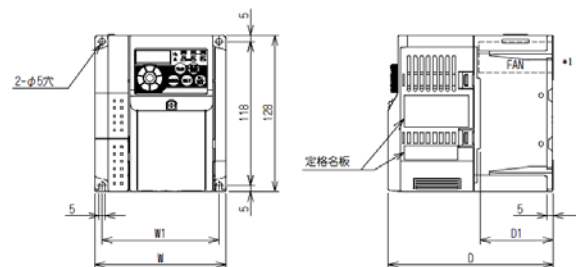
インバータ形式	D	D1
FR-D720-0.1K, 0.2K	80.5	10
FR-D720-0.4K	112.5	42
FR-D720-0.75K	132.5	62

■FR-U120-N0.75K~1.5K-F



容量	A寸法	B寸法
0.75K	147	6
1.5K	155	14

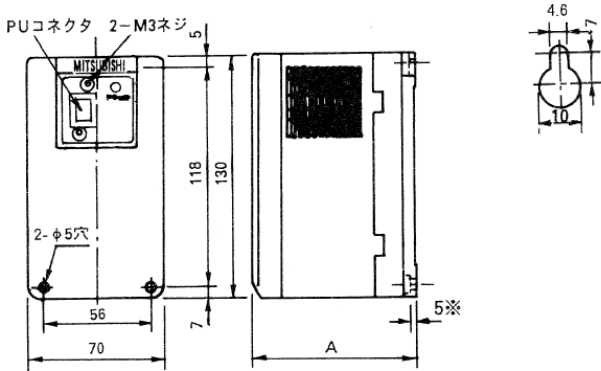
※ 1.5Kにはファンが付きます。



インバータ形式	W	W1	D	D1
FR-D720-1.5K	108	96	135.5	60

多機能PU操作形 3相 200V IP20

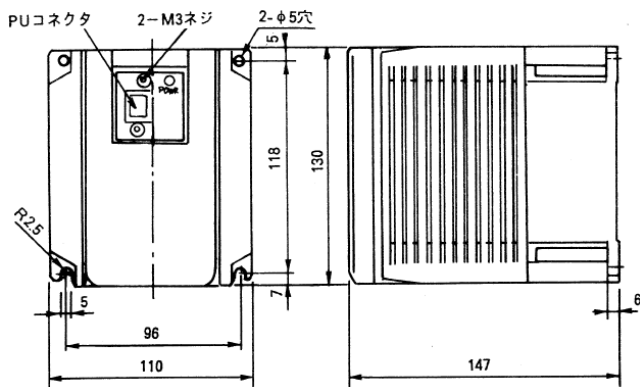
■FR-U120-0.1K~0.75K-P



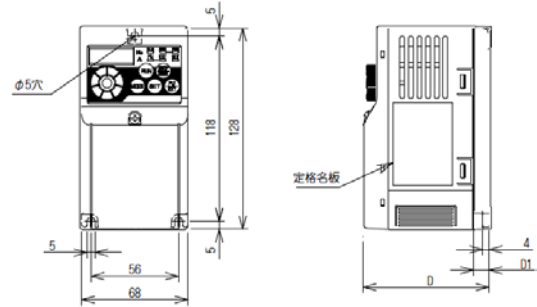
容量	A
0.1K	81
0.2K	86
0.4K	101
0.75K	121

※ 0.1Kのみ4.5となります。

■FR-U120-1.5K-P

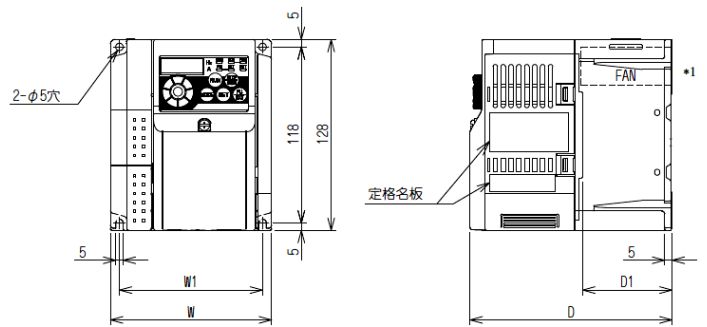


■FR-D720-0.1K~0.75K



インバータ形式	D	D1
FR-D720-0.1K, 0.2K	80.5	10
FR-D720-0.4K	112.5	42
FR-D720-0.75K	132.5	62

■FR-D720-1.5K



インバータ形式	W	W1	D	D1
FR-D720-1.5K	108	96	135.5	60

2. 結線

端子名称が一部異なります。名称を間違えないように接続してください。

種類		FR-U100 端子名称	FR-D700 端子名称	
主回路		R, S, T (3相)	R/L1, S/L2, T/L3(3相)	
		R, S (単相)	R/L1, S/L2(単相)	
		U, V, W	U, V, W	
			P/+, PR	
			P/+, N/-	
			P/+, P1	
		⊕	⊕	
制御回路 ・ 入力信号	接点	STF	STF	
		STR	STR	
		X1	RH	多機能シリーズのみ
		X2	RM	
		X3	RL	
		SD	SD	FR-D700は端子SDと5番は絶縁されています。FR-U100は絶縁されていません。
		PC	PC	多機能シリーズのみ
			S1	
			S2	
	SC			
アナログ	周波数設定	10	10	
		2	2	
			4	
		5	5	FR-D700は端子SDと5番は絶縁されています。FR-U100は絶縁されていません。
制御回路 出力信号	接点	A, B, C	A, B, C	標準機能シリーズはB,C
	オープン コレクタ	RUN/SU/FU	RUN	多機能シリーズのみ
		SD	SE	FR-D700は端子SEとなり、端子SDとは絶縁されています。
	アナログ	FM	FM	多機能シリーズのみ
		SD	SD	
PU	パラメータユ ニット	接続コネクタ	PUコネクタ	多機能PUシリーズのみ FR-PU03 または FR-DU01 は使用できません。FR-PU07 または FR-PA07 にしてください。その際、接続ケーブルも FR-CBL □から FR-CB20□にしてください。
操作設定		キーシート	操作パネル	

主回路端子の端子配列と接続例

FR-U100 と FR-D700 の主回路端子配列を以下に示します。

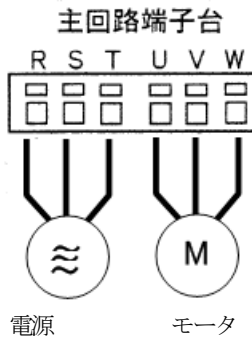
主回路端子の形状、配置が異なりますので、端子の名称、位置をご確認の上、配線してください。

■FR-U100

3相 200V

FR-U120-(N)□K-(C)(F)(FC)(P)

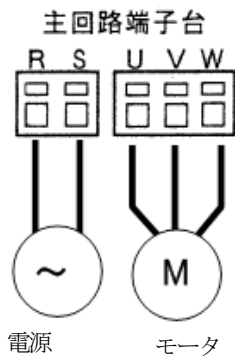
差込式端子



单相 100/200V

FR-U120S-(N)□K-(F)

FR-U110W-(N)□K-(F)

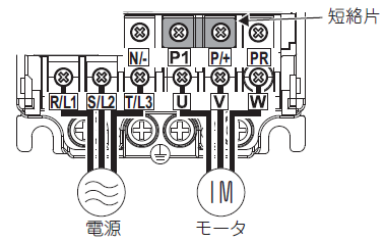


■FR-D700

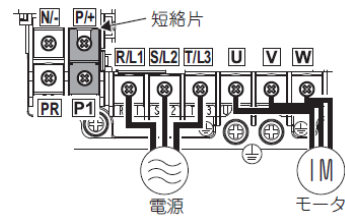
3相 200V

FR-D720-0.1K~0.75K

ネジ式端子
(圧着端子使用可)

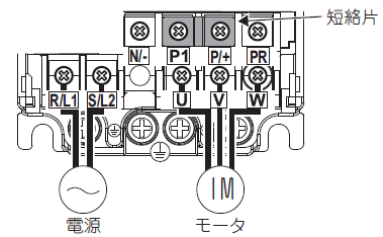


FR-D720-1.5K

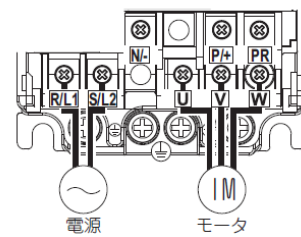


单相 100/200V

FR-D720S-0.1K~0.75K



FR-D710W-0.1K~0.4K

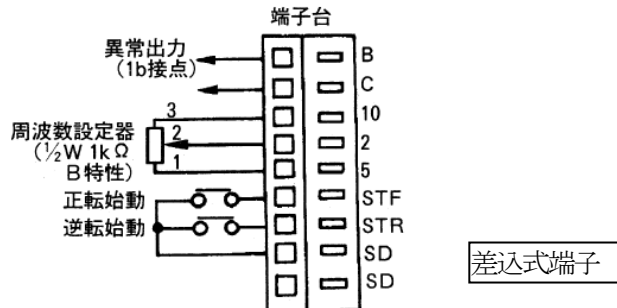


制御回路端子の端子配列

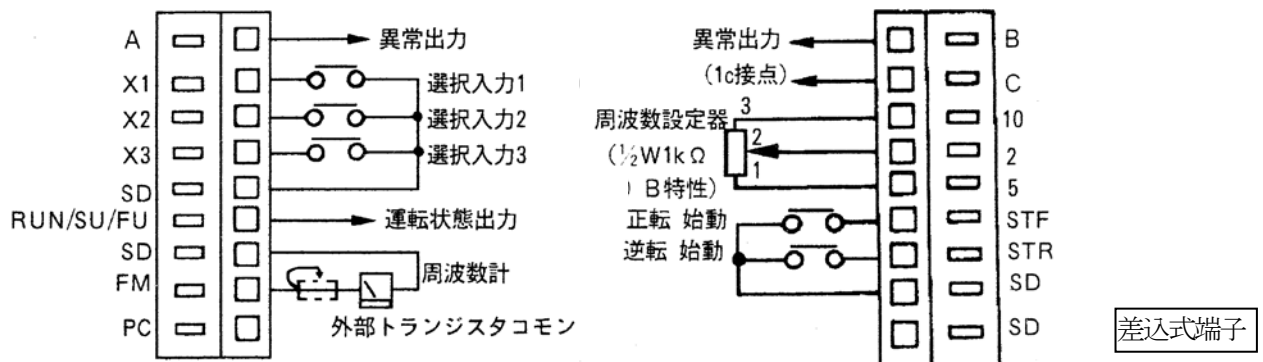
FR-U100 と FR-D700 の制御回路端子配列を以下に示します。

制御回路端子の形状、配置が異なりますので、端子の名称、位置をご確認の上、配線してください。

■FR-U100 の標準機能シリーズ制御回路端子配列と接続例

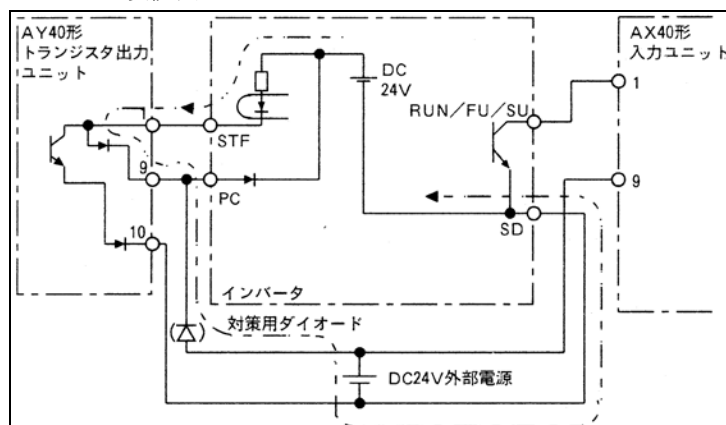


■FR-U100 の多機能シリーズ制御回路端子配列と接続例



推奨電線 : 0.3~0.75mm² 電線被覆むきサイズ : 8~10mm

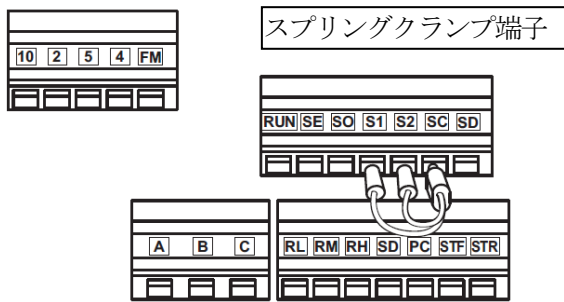
PLC との接続例



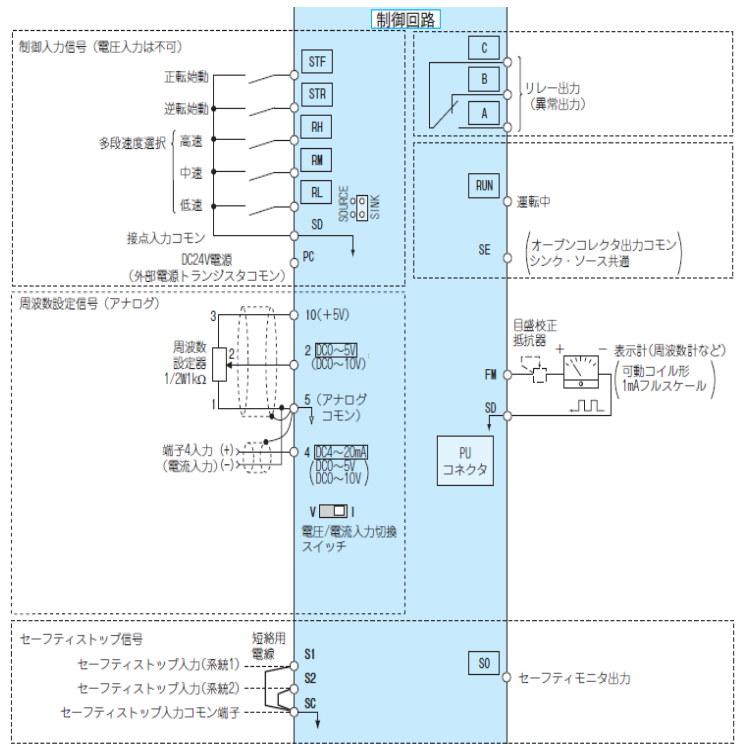
端子 PC を使用した状態でシーケンサの出力ユニットと入力ユニットをそれぞれ、インバータの入力端子と出力端子に接続する場合についても、回り込み電流が発生しないよう、端子 PC を使用しないときと同様に次のいずれかの対策を実施してください。

- ① 回り込み電流の防止用ダイオードを入れる。
- ② 全点独立形の出力ユニットを使用する。(例 AY40A など)
- ③ シーケンサ出力ユニットと入力ユニットの電源は別電源とする。

■FR-D700 の制御回路端子配列と接続例

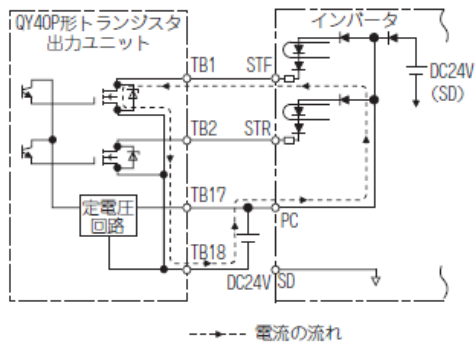


推奨電線サイズ : 0.3~0.75mm²
電線被覆むきサイズ : 10mm

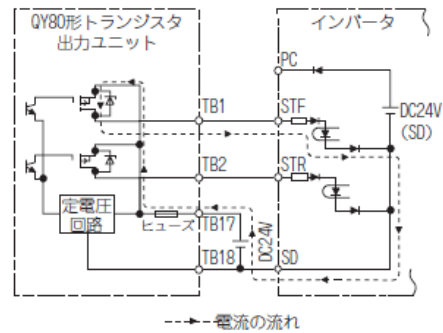


PLC との接続例

シンクロジックタイプ



ソースロジックタイプ



FR-U100 シリーズにて制御線に棒状端子をご使用の場合は、FR-D700 シリーズでは推奨棒状端子が異なりますのでご注意ください。
推奨棒状端子で対応できない際は、次のように対応をご検討願います。
・電線被覆むき長さ 10mm に変更し、棒状端子から裸線にしてください。

詳細は取扱説明書を参照ください。

3. パラメータ

FREQROL-U100 シリーズから FREQROL-D700 シリーズへの置換える時のパラメータ設定について以下に示します。

「パラメータ設定について」の項目にある設定が「◎」のものは、FREQROL-U100 の設定値をそのまま FREQROL-D700 へ設定することができます。

設定が「△」のものは、設定内容が異なるため、取扱説明書に従って設定し直して下さい。

設定が「-」のものは、置換え対象でないパラメータです。必要に応じて設定して下さい。

拡張パラメータ表示する際は Pr. 160=0 にしてください。

◎: パラメータ設定値がそのまま移行可能

△: パラメータ設定値を変更することで移行可能

-: 移行対象外のパラメータ

パラメータ番号または、機能が異なります。

シリーズ名					FREQROL-U100 パラメータ一覧表				FREQROL-D700 パラメータ一覧表				パラメータ設定について	
標準	標準 低騒音	多機能	多機能 低騒音	多機能 PI操作	機能 番号	名称	設定範囲	工場 出荷値	機能 番号	名称	設定範囲	工場 出荷値	設定	備考
○	○	○	○	○	0	トルクブースト	0~15%	6%	0	トルクブースト	0~30%	6/4/3/2%	△	FR-U100 で設定値が工場出荷時の場合は、FR-D700 も工場出荷値のまま可。設定変更ある場合は、工場出荷値に対する割合で設定して下さい。
○	○	○	○	○	1	上限周波数	0~120Hz	120Hz	1	上限周波数	0~120Hz	120Hz	◎	
○	○	○	○	○	2	下限周波数	0~60Hz	0Hz	2	下限周波数	0~120Hz	0Hz	◎	
○	○	○	○	○	3	基底周波数	50~120Hz	60Hz	3	基底周波数	0~400Hz	60Hz	◎	
		○	○	○	4	3速設定(高速)	0~120Hz	60Hz	4	3速設定(高速)	0~400Hz	60Hz	◎	
		○	○	○	5	3速設定(中速)	0~120Hz	30Hz	5	3速設定(中速)	0~400Hz	30Hz	◎	
		○	○	○	6	3速設定(低速)	0~120Hz	10Hz	6	3速設定(低速)	0~400Hz	10Hz	◎	
○	○	○	○	○	7	加速時間	0, 0.1~999s	5s	7	加速時間	0~3600s	5/10/15s	◎	
○	○	○	○	○	8	減速時間	0, 0.1~999s	5s	8	減速時間	0~3600s	5/10/15s	◎	
○	○	○	○	○	9	電子サーマル	0~15A	定格出力電流	9	電子サーマル	0~500A	定格電流	◎	
									10	直流制動動作周波数	0~120Hz	3Hz	-	必要に応じて設定して下さい。
○		○		○	10	PWM モード	0~15, —	3, —	72	PWM 周波数選択	0~15	1	△	Pr72 を参照し新たに調整してください。 Pr10=3→Pr72=3
									240	Soft-PWM 動作選択	0, 1	1		
									260	PWM 周波数自動切換	0, 1	0		
○	○	○	○	○	11	直流制動動作時間	0~10s	0.5s	11	直流制動動作時間	0~10s	0.5s	◎	直流制動動作周波数は Pr. 10 で設定できます。 Pr. 12 設定値が工場出荷時の場合は、FR-D700 も工場出荷値のまま可。設定変更ある場合は、工場出荷値に対する割合で設定して下さい。
○	○	○	○	○	12	直流制動電圧	0~15%	8%	12	直流制動動作電圧	0~30%	4%	△	
		○	○		14	適用モータ選択	0, 10	0	71	適用モータ	0, 1, 3, 13, 23, 40, 43, 50, 53	0	△	Pr. 71 を参照してください。 Pr. 14=0→Pr. 71=0 Pr. 14=10→Pr. 71=1
		○	○	○	15	JOG 周波数	0~120Hz	5Hz	15	JOG 周波数	0~400Hz	5Hz	◎	
		○	○	○	16	JOG 加減速時間	0, 0.1~999s	0.5s	16	JOG 加減速時間	0~3600s	0.5s	◎	

シリーズ名					FREQROL-U100 パラメータ一覧表				FREQROL-D700 パラメータ一覧表				パラメータ設定について	
標準	標準 低騒音	多機能	多機能 低騒音	多機能 PI 操作	機能 番号	名称	設定範囲	工場 出荷値	機能 番号	名称	設定範囲	工場 出荷値	設定	備考
		○	○	○	17	外部サーマル入力選択	0, 1	0	180	RL 端子機能選択	0~5, 7, 8, 10, 12, 14, 16, 18, 24, 25, 37, 62, 65 ~67, 9999	0	△	Pr. 180~182 を参照してください。 Pr. 17=0→JOG Pr. 17=1→OH
									181	RM 端子機能選択		1		
									182	RH 端子機能選択		2		
		○	○	○	19	基底周波数電圧	0~500V, —	—	19	基底周波数電圧	0~1000V, 8888, 9999	9999	△	—→9999
○	○	○	○	○	20	加減速基準周波数	1~120Hz	60Hz	20	加減速基準周波数	1~400Hz	60Hz	◎	
○	○	○	○	○	21	周波数設定電圧 バイアス	0~60Hz	0Hz	C2 (902)	端子 2 周波数設定 バイアス周波数	0~400Hz	0Hz	△	Pr. C2 を参照してください。 Pr. 73, 74 も参照ください。
○	○	○	○	○	22	周波数設定電圧ゲイン	0~120Hz	60Hz	125 (903)	端子 2 周波数設定 ゲイン周波数	0~400Hz	60Hz	△	Pr. 125 を参照してください。 Pr. 73, 74 も参照ください。
○	○	○	○	○	23	ストール防止動作 レベル	0~10	5	22	ストール防止動作 レベル	0~200%	150	△	Pr. 22 を参照してください。 Pr. 23=5→Pr. 22=150
		○	○	○	24	多段速設定(4 速)	0~120Hz, —	—	24	多段速設定(4 速)	0~400Hz, 9999	9999	△	—→9999
		○	○	○	25	多段速設定(5 速)	0~120Hz, —	—	25	多段速設定(5 速)	0~400Hz, 9999	9999	△	
		○	○	○	26	多段速設定(6 速)	0~120Hz, —	—	26	多段速設定(6 速)	0~400Hz, 9999	9999	△	
		○	○	○	27	多段速設定(7 速)	0~120Hz, —	—	27	多段速設定(7 速)	0~400Hz, 9999	9999	△	
		○	○	○	37	回転速度表示	0, 0.1~999	0	37	回転速度表示	0, 0.01~ 9998	0	◎	
		○	○	○	42	周波数到達動作幅	0~100%	10%	41	周波数到達動作幅	0~100%	10%	◎	Pr. 41 を参照してください。
		○	○	○	43	出力周波数検出	1~120Hz	6Hz	42	出力周波数検出	0~400Hz	6Hz	◎	Pr. 42 を参照してください。
		○	○	○	44	逆転時出力周波数検出	0~120Hz, —	—	43	逆転時出力周波数検出	0~400Hz, 9999	9999	△	Pr. 43 を参照してください。 —→9999

シリーズ名					FREQROL-U100 パラメータ一覧表				FREQROL-D700 パラメータ一覧表				パラメータ設定について	
標準	標準 低騒音	多機能	多機能 低騒音	多機能 PI 操作	機能 番号	名称	設定範囲	工場 出荷値	機能 番号	名称	設定範囲	工場 出荷値	設定	備考
		○	○	○	46	第2加減速時間	0, 0.1~ 999s, ---	---	44	第2加減速時間	0~3600s	5/10/15s	△	Pr. 44 を参照してください。
		○	○	○	47	第2減速時間	0, 0.1~ 999s, ---	---	45	第2減速時間	0~3600s, 9999	9999	△	Pr. 45 を参照してください。 ---->9999
		○	○	○	48	第2トルクブースト	0~15%, ---	---	46	第2トルクブースト	0~30%, 9999	9999	△	Pr. 46 を参照してください。
		○	○	○	49	第2V/F(基底周波数)	50~120Hz, ---	---	47	第2V/F(基底周波数)	0~400Hz, 9999	9999	△	Pr. 47 を参照してください。
		○	○	○	50	リトライ選択	0, 1, 2, 3	0	65	リトライ選択	0~5	0	△	Pr. 65 を参照してください。
		○	○	○	51	アラーム発生時 リトライ回数	0, 1~10, 101 ~110	0	67	アラーム発生時 リトライ回数	0~10, 101 ~110	0	◎	Pr. 67 を参照してください。
		○	○	○	52	リトライ実行待ち時間	0~360s	1s	68	リトライ実行待ち時間	0.1~600s	1s	◎	Pr. 68 を参照してください。
		○	○	○	53	リトライ実行回数表示 消去	0	0	69	リトライ実行回数表示 消去	0	0	◎	Pr. 69 を参照してください。
		○	○	○	55	周波数モニタ基準	0~120Hz	60Hz	55	周波数モニタ基準	0~400Hz	60Hz	◎	
		○	○	○	56	電流モニタ基準	0~200%	150%	56	電流モニタ基準	0~500A	インバー タ定格電 流	△	設定内容が異なります。

シリーズ名					FREQROL-U100 パラメータ一覧表				FREQROL-D700 パラメータ一覧表				パラメータ設定について	
標準	標準 低騒音	多機能	多機能 低騒音	多機能 PU 操作	機能 番号	名称	設定範囲	工場 出荷値	機能 番号	名称	設定範囲	工場 出荷値	設定	備考
		○	○	○	59	遠隔機能選択	0, 1	0	59	遠隔機能選択	0, 1, 2, 3	0	△	Pr. 59 を参照してください。 0→1 1→2 または 3
		○	○	○	60	入力端子機能選択	0~8	0	180	RL 端子機能選択	0~5, 7, 8, 10, 12, 14, 16, 18, 24, 25, 37, 62, 65~67, 9999	0	△	Pr. 180~182, 59 を参照してください。 Pr. 60=0→RH, RM, RL (7 速)
		○	○	○					181	RM 端子機能選択		1		
		○	○	○	61	入力端子割付	111~999, ---	---	182	RH 端子機能選択		2		
		○	○		62	STR 端子機能選択	0~10, ---	---	179	STR 端子機能選択		61	△	Pr. 179 を参照してください。 STF 端子も Pr. 178 で変更できます。
		○	○	○	70	FM 出力端子機能選択	0, 1	0	54	FM 端子機能選択	1~3, 5, 8~ 12, 14, 21, 24, 52, 53, 61, 62	1	△	Pr. 54 を参照してください。 Pr. 70=0→出力周波数 Pr. 70=1→出力電流
	○		○		71	音色変調選択	0, 1	0	240	Soft-PWM 動作選択	0, 1	1	△	Pr. 240 を参照してください。
	○		○		72	PWM キャリア周波数	2.3~14.5kHz	7kHz	72	PWM 周波数選択	0~15	1	△	設定内容が異なりますので、新たに調整してく ださい。Pr. 72=7→Pr. 72=7
									260	PWM 周波数自動切換	0, 1	0		
									73	アナログ入力選択	0, 1, 10, 11	1	-	必要に応じて設定して下さい。
									74	入力フィルタ時定数	0~8	1	-	必要に応じて設定して下さい。
○	○	○	○	○	75	PU 抜け検出/STOP キ ー選択	0, 14	14	75	リセット選択/PU 抜け 検出/PU 停止選択	0~3, 14~ 17	14	△	
		○	○	○	76	出力信号選択	0, 1, 2	0	190	RUN 端子機能選択	0, 1, 3, 4, 7, 8, 11~16, 25, 26, 46, 47, 64, 70, 80, 81, 90, 91, 93, 95, 96, 98, 99, 100, 101, 103, 104, 107, 108, 111~116, 125, 126, 146, 147, 164, 170, 180, 181, 190, 191, 193, 195, 196, 198, 199, 9999	0	△	Pr. 190 を参照してください。 Pr. 76=0→RUN Pr. 76=1→SU Pr. 76=2→FU

シリーズ名					FREQROL-U100 パラメーター一覧表				FREQROL-D700 パラメーター一覧表				パラメータ設定について	
標準	標準 低騒音	多機能	多機能 低騒音	多機能 PU操作	機能 番号	名称	設定範囲	工場 出荷値	機能 番号	名称	設定範囲	工場 出荷値	設定	備考
○	○	○	○	○	77	書込禁止選択	0, 1	0	77	パラメータ書込選択	0, 1, 2	0	△	
○	○	○	○	○	78	逆転防止選択	0, 1, 2	0	78	逆転防止選択	0, 1, 2	0	◎	
○	○	○	○	○	79	運転モード選択	1, 2, 3, 4	1	79	運転モード選択	0, 1, 2, 3, 4, 6, 7	0	△	
		○	○		80	多段速設定 (8 速)	0~120Hz, —	—	232	多段速設定 (8 速)	0~400Hz, 9999	9999	△	Pr. 232 を参照してください。 Pr. 233 を参照してください。 Pr. 234 を参照してください。 Pr. 235 を参照してください。 Pr. 236 を参照してください。 Pr. 237 を参照してください。 Pr. 238 を参照してください。 Pr. 239 を参照してください。 ——→9999
		○	○		81	多段速設定 (9 速)	0~120Hz, —	—	233	多段速設定 (9 速)	0~400Hz, 9999	9999	△	
		○	○		82	多段速設定 (10 速)	0~120Hz, —	—	234	多段速設定 (10 速)	0~400Hz, 9999	9999	△	
		○	○		83	多段速設定 (11 速)	0~120Hz, —	—	235	多段速設定 (11 速)	0~400Hz, 9999	9999	△	
		○	○		84	多段速設定 (12 速)	0~120Hz, —	—	236	多段速設定 (12 速)	0~400Hz, 9999	9999	△	
		○	○		85	多段速設定 (13 速)	0~120Hz, —	—	237	多段速設定 (13 速)	0~400Hz, 9999	9999	△	
		○	○		86	多段速設定 (14 速)	0~120Hz, —	—	238	多段速設定 (14 速)	0~400Hz, 9999	9999	△	
		○	○		87	多段速設定 (15 速)	0~120Hz, —	—	239	多段速設定 (15 速)	0~400Hz, 9999	9999	△	
		○	○		91	周波数ジャンプ 1A	0~120Hz, —	—	31	周波数ジャンプ 1A	0~400Hz、 9999	9999	△	Pr. 31 を参照してください。
		○	○		92	周波数ジャンプ 1B	0~120Hz, —	—	32	周波数ジャンプ 1B			△	Pr. 32 を参照してください。
		○	○		93	周波数ジャンプ 2A	0~120Hz, —	—	33	周波数ジャンプ 2A			△	Pr. 33 を参照してください。
		○	○		94	周波数ジャンプ 2B	0~120Hz, —	—	34	周波数ジャンプ 2B			△	Pr. 34 を参照してください。
		○	○		95	周波数ジャンプ 3A	0~120Hz, —	—	35	周波数ジャンプ 3A			△	Pr. 35 を参照してください。
		○	○		96	周波数ジャンプ 3B	0~120Hz, —	—	36	周波数ジャンプ 3B			△	Pr. 36 を参照してください。 ——→9999
									160	拡張機能表示選択	0, 9999	9999	—	拡張パラメータ表示する際はPr. 160=0 にしてください。必要に応じて設定して下さい。
									178	STF 端子機能選択	0~5, 7, 8, 10, 12, 14, 16, 18, 24, 25, 37, 60, 62, 65~67, 9999	60	—	必要に応じて設定して下さい。

シリーズ名					FREQROL-U100 パラメーター一覧表				FREQROL-D700 パラメーター一覧表				パラメータ設定について	
標準	標準 低騒音	多機能	多機能 低騒音	多機能 PU 操作	機能 番号	名称	設定範囲	工場 出荷値	機能 番号	名称	設定範囲	工場 出荷値	設定	備考
		○	○		C-1	周波数目盛校正	-	-	C0 (900)	FM 端子校正	-	-	△	校正方法が異なります。 Pr. C0 を参照してください。
				○	900									
○	○	○	○		C-2	周波数設定バイアス 校正	0~60Hz	0Hz	C2 (902)	端子 2 周波数設定 バイアス周波数	0~400Hz	0Hz	△	校正方法が異なります。 Pr. C2, C3 を参照してください。 Pr. 73, 74 も参照ください。 (電流入力 4~20mA は端子 4 に接続し 126, C5(904)~C7(905) を設定してください。) 必要に応じて設定して下さい。
				○	902				C3 (902)	端子 2 周波数設定 バイアス				
○	○	○	○		C-3	周波数設定ゲイン校正	0~120Hz	60Hz	125 (903)	端子 2 周波数設定 ゲイン周波数	0~400Hz	60Hz	△	校正方法が異なります。 Pr. 125, C4 を参照してください。Pr. 73, 74 も参 照ください。 (電流入力 4~20mA は端子 4 に接続し 126, C5(904)~C7(905) を設定してください。) 必要に応じて設定して下さい。
				○	903				C4 (903)	端子 2 周波数設定 ゲイン			0~300%	
				○	990	PU キー操作音選択	0, 1	0	990	PU ブザー音制御	0, 1	1	△	
				○	991	PU 表示データ選択	0, 1, 2	0	52	DU/PU メイン表示 データ選択	0, 5, 8~12, 14, 20, 23~25, 52~ 55, 61, 62, 64, 100	0	△	Pr. 52 を参照し新たに調整してください。
				○	996	アラームクリヤー	-	-	Er. CL	アラーム履歴クリア	0, 1	0	△	操作パネル操作してください。
				○	997	インバータリセット	-	-						操作パネル STOP/RESET キーを検討ください。
				○	998	パラメータオール クリヤー	-	-	ALLC	パラメータオール クリア	0, 1	0	△	パラメータクリアは操作パネル操作してくだ さい。周波数設定信号校正方法は異なります。
○	○	○	○		CLr	パラメータクリア	0, 1, 2	0						
				○	999	パラメータクリア	-	-	Pr. CL	パラメータクリア	0, 1	0	△	操作パネル操作してください。

4. オプション

FREQROL-U100 シリーズでオプションを使用されていた場合、FREQROL-D700 シリーズに置き換えますと以下のようになります。

名称	オプション形式		
	FREQROL-U100 の場合	FREQROL-D700 の場合	
別置形	力率改善用 AC リアクトル	FR-BAL	FR-HAL
	騒音改善用出力リアクトル	FR-BOL	流用できません
	EMC 指令対応ノイズフィルタ	SF	SF, FR-S5NFSA (単相 200V)
	DIN レール取付アタッチメント	FR-UDA	FR-UDA *
	ラシノイズフィルタ	FR-BIF	流用できません
	ラインノイズフィルタ	FR-BSF01	流用できません
	パラメータユニット	FR-PU03	FR-PU07
	デジタル操作パネル	FR-DU01	FR-PA07
	パラメータユニット接続ケーブル	FR-CBL	FR-CB20
操作・設定箱	3 速設定操作箱	FR-AT	流用できません
	遠隔設定箱	FR-FK	流用できません
	比率設定箱	FR-FH	流用できません
	追従設定箱	FR-FP	流用できません
	主速設定箱	FR-FG	流用できません
	傾斜信号箱	FR-FC	流用できません
	変位検出箱	FR-FD	流用できません
	ブリアンプ 箱	FR-FA	流用できません

*：取付寸法互換性なしの容量はアタッチメントも変更ください。