

## 三菱電機 テクニカルニュース [1 / 4]

[発行番号] GOT-D-0158

[表題] 適合する安全規格の変更および仕様変更のお知らせ

[発行] 2020年11月

[適用機種] MELIPCシリーズ

三菱電機産業用PC MELIPCシリーズに格別のご愛顧を賜り厚くお礼申し上げます。  
このたび、MELIPC MI3000が適合する安全規格を変更します。  
また、同時に液晶モジュールユニット変更に伴う仕様変更を実施いたします。

### 1. 対象機種及び変更時期

対象機種および適合する安全規格と液晶モジュールユニットの変更時期を下記に示します。

表1 対象機種一覧

品名	形名	画面サイズ	変更時期
MELIPC MI3000	MI3321G-W	21型 Full HD	2020年12月
	MI3315G-W	15型 XGA	生産分より変更 *1

\*1 流通段階で、変更前後の製品が混在する可能性があります。ご了承のほどお願いいたします。

### 2. 適合する安全規格の変更

安全規格であるIEC 60950-1およびIEC 60065が2020年12月20日に失効し、新しい安全規格であるIEC 62368-1に統合されます。

現行の適合規格が失効するため、MELIPC MI3000は新しい安全規格IEC62368-1 (EN 62368-1, UL 62368-1, CSA 62368-1)に適合します。

表2 対象機種と適合規格

品名	形名	変更前の適合規格	変更後の適合規格
MELIPC MI3000	MI3321G-W	EN 60950-1	EN 62368-1
	MI3315G-W	UL 60950-1 CSA 60950-1	UL 62368-1 CSA 62368-1

### 3. 仕様変更

BCP\*1に基づき、MELIPC MI3000にて液晶モジュールユニット(液晶、フロントパネル、リアケース)を変更します。

それに伴い、表示部仕様および構造仕様が変更となります。

また、液晶の変更に伴い、液晶の色味に若干の変化があります。

なお、製品の一般仕様、機能および外形寸法は従来品から変更ありません。

\*1 BCP: Business Continuity Plan (事業継続計画)

[発行番号] GOT-D-0158

### 3.1 液晶を変更

液晶を変更します。

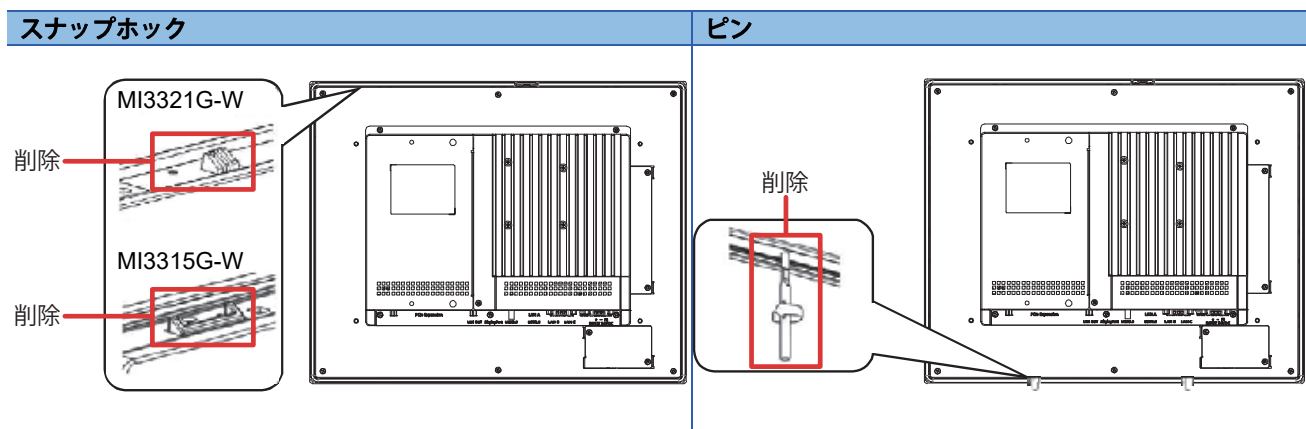
液晶変更に伴う表示部仕様の差異を下記に示します。

表 3 表示部仕様比較表

品名	形名	画面サイズ	液晶変更前の コントラスト比	液晶変更後の コントラスト比
MELIPC MI3000	MI3321G-W	21型 Full HD	5000 : 1	1000 : 1
	MI3315G-W	15型 XGA	700 : 1	2000 : 1

### 3.2 スナップホックおよびピンを削除

制御盤へ仮止めするための、本体上部のスナップホックおよび本体下部のピンを削除します。



### 3.3 リアケースのデザインを変更

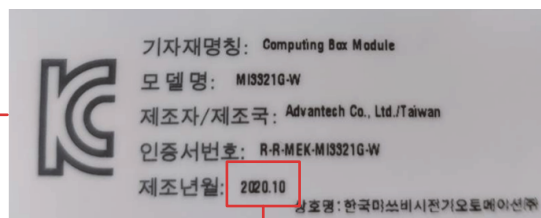
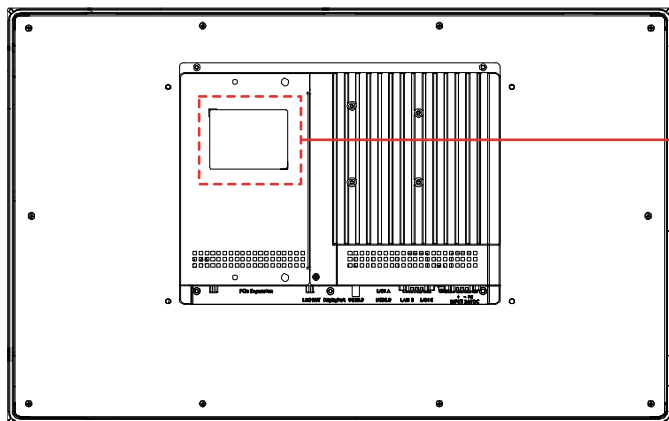
液晶モジュールユニットのリアケースのデザインを変更します。



[発行番号] GOT-D-0158

#### 4. 該当品の確認方法

2020年12月以降に製造の製品が該当します。  
製造年月は定格銘板にて確認できます。



MI3000の製造年月

#### 改訂履歴

副番	発行年月	改訂内容
-	2020年11月	・初版発行

[発行番号] GOT-D-0158

三菱電機株式会社 〒100-8310 東京都千代田区丸の内2-7-3 (東京ビル)

お問い合わせは下記へどうぞ

本社機器営業部	〒110-0016	東京都台東区台東1-30-7 (秋葉原アイマークビル)	(03) 5812-1450
北海道支社	〒060-8693	札幌市中央区北二条西4-1 (北海道ビル)	(011) 212-3794
東北支社	〒980-0013	宮城県仙台市青葉区花京院1-1-20 (花京院スクエア)	(022) 216-4546
関東支社	〒330-6034	さいたま市中央区新都心11-2 (明治安田生命さいたま新都心ビルランド・アクシス・タワー34F)	(048) 600-5835
新潟支店	〒950-8504	新潟市中央区東大通1-4-1 (マルタケビル)	(025) 241-7227
神奈川支社	〒220-8118	横浜市西区みなとみらい2-2-1 (横浜ランドマークタワー)	(045) 224-2624
北陸支社	〒920-0031	金沢市広岡3-1-1 (金沢パークビル)	(076) 233-5502
中部支社	〒450-6423	名古屋市千代田区名駅3-28-12 (名古屋ビルヂング22F)	(052) 565-3314
豊田支店	〒471-0034	豊田市小坂本町1-5-10 (矢作豊田ビル)	(0565) 34-4112
関西支社	〒530-8206	大阪市北区大深町4-20 (グランフロント大阪タワーA)	(06) 6486-4122
中国支社	〒730-8657	広島市中区中町7-32 (ニッセイ広島ビル)	(082) 248-5348
四国支社	〒760-8654	高松市寿町1-1-8 (日本生命高松駅前ビル)	(087) 825-0055
九州支社	〒810-8686	福岡市中央区天神2-12-1 (天神ビル)	(092) 721-2247

三菱電機 FA  [www.MitsubishiElectric.co.jp/fa](http://www.MitsubishiElectric.co.jp/fa)

メンバー登録無料!

インターネットによる情報サービス「三菱電機FAサイト」  
三菱電機FAサイトでは、製品や事例などの技術情報に加え、トレーニングスクール情報や各種お問い合わせ窓口をご提供しています。また、メンバー登録いただくとマニュアルやCADデータ等のダウンロード、eラーニングなどの各種サービスをご利用いただけます。

三菱電機FA機器電話、FAX技術相談

●電話技術相談窓口 受付時間\*1 月曜～金曜 9:00～19:00、土曜・日曜・祝日 9:00～17:00

対象機種	電話番号	対象機種	電話番号	
自動窓口案内	052-712-2444	SCADA MC Works64	052-712-2962 <sup>*2,6</sup>	
エッジコンピューティング製品	052-712-2370 <sup>*2</sup>	MELSERVOシリーズ	052-712-6607	
MELSEC IQ-R/Q/L/QnAS/AnSシリーズ (CPU内蔵Ethernet機能などネットワークを除く)	052-711-5111	位置決めユニット (MELSEC IQ-R/Q/L/AnSシリーズ)		
MELSEC IQ-F/FXシリーズ全般	052-725-2271 <sup>*3</sup>	モーションユニット (MELSEC IQ-Rシリーズ)		
ネットワークユニット (CC-Linkファミリー/MELSECNET/Ethernet/シリアル通信)	052-712-2578	シンプルモーションユニット (MELSEC IQ-R/IQ-F/Q/Lシリーズ)		
MELSOFTシリーズ エンジニアリングソフトウェア	052-711-0037	モーションCPU (MELSEC IQ-R/Q/AnSシリーズ)		
MELSOFT統合エンジニアリング環境	052-799-3591 <sup>*2</sup>	センシングユニット (MR-MTシリーズ)		
IQ Sensor Solution		シンプルモーションボード/ポジションボード		
MELSOFT通信支援ソフトウェアツール	052-712-2370 <sup>*2</sup>	MELSOFT MTシリーズ/ MRシリーズ/EMシリーズ		
MELSECバスコンボード	052-712-2830 <sup>*2,9,3</sup>	センサレスサーボ		052-722-2182
C言語コントローラ/C言語インテリジェント機能ユニット	052-799-3592 <sup>*2</sup>	インバータ		052-722-2182
MESインタフェースユニット/高速データロガーユニット		三相モータ	0536-25-0900 <sup>*2,8</sup>	
システムレコーダ		産業用ロボット	052-721-0100	
MELSEC計装/IQ-R/Q二重化	052-712-2830 <sup>*2,9,3</sup>	電磁クラッチ・ブレーキ/テンションコントローラ	052-712-5430 <sup>*5</sup>	
MELSEC Safety	052-712-3079 <sup>*2,9,3</sup>	データ収集アナライザ	052-712-5440 <sup>*5</sup>	
電力計測ユニット/絶縁監視ユニット	052-719-4557 <sup>*2,9,3</sup>	低圧開閉器	052-719-4170	
FAセンサ MELSENSOR	052-799-9495 <sup>*2</sup>	低圧遮断器	052-719-4559	
表示器 GOT	052-712-2417	電力管理用計器	052-719-4556	
		省エネ支援機器	052-719-4557 <sup>*2,9,3</sup>	
		小容量UPS (5kVA以下)	052-799-9489 <sup>*2,6</sup>	

お問い合わせの際には、今一度電話番号をお確かめの上、お掛け間違いのないようお願い致します。  
\*1: 春季・夏季・年末年始の休日を除く \*2: 土曜・日曜・祝日を除く \*3: 金曜は17:00まで \*4: 月曜～木曜の9:00～17:00と金曜の9:00～16:30  
\*5: 受付時間9:00～17:00 (土曜・日曜・祝日・当社休日を除く) \*6: 月曜～金曜9:00～17:00

●FAX技術相談窓口 受付時間 月曜～金曜 9:00～16:00 (祝日・当社休日を除く)

対象機種	FAX番号
電力計測ユニット/絶縁監視ユニット (QEシリーズ/REシリーズ)	084-926-8340
三相モータ225フレーム以下	0536-25-1258 <sup>*7</sup>
低圧開閉器	0574-61-1955
低圧遮断器	084-926-8280
電力管理用計器/省エネ支援機器/小容量UPS (5kVA以下)	084-926-8340

三菱電機FAサイトの「仕様・機能に関するお問い合わせ」もご利用ください。  
\*7: 月曜～木曜の9:00～17:00と金曜の9:00～16:30 (祝日・当社休日を除く)

**安全に関するご注意** 本テクニカルニュースに記載された製品を正しくお使いいただくため使用前に必ず「マニュアル」をよくお読みください。