

# 三菱シーケンサ テクニカルニュース

No. FA-D-0069 1/3

2009年 9月発行

**表 題** CC-Link用ワンタッチコネクタプラグ（通信用，電源・FG用）のカバー変更のお知らせ

**適用機種** A6CON-L5P, A6CON-TR11, A6CON-PW5P, A6CON-PW5P-SOD

三菱シーケンサMELSECに格別のご愛顧を賜り厚くお礼申し上げます。

CC-Link用ワンタッチコネクタプラグ（通信用，電源・FG用）について，配線の作業効率と視認性向上のため，カバーの変更をいたしましたのでご連絡いたします。

## 1. 対象機種

形 名	品 名
A6CON-L5P	通信用ワンタッチコネクタプラグ
A6CON-TR11	終端抵抗付きワンタッチコネクタプラグ*1
A6CON-PW5P	電源・FG用ワンタッチコネクタプラグ
A6CON-PW5P-SOD	

\*1：通信用ワンタッチコネクタプラグ (A6CON-L5P) と同一形状

## 2. 変更時期

2009年10月1日生産分より順次変更します。

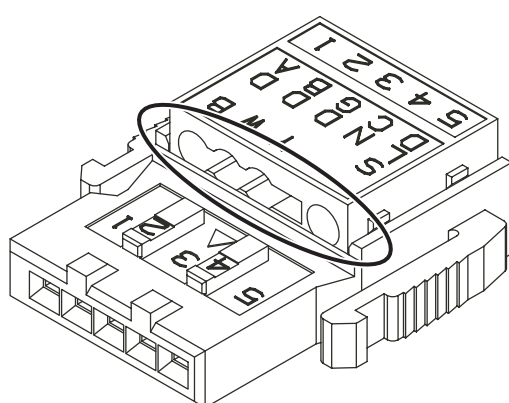
なお，変更時期には流通の関係から，変更前の製品が混在する可能性があります。

## 3. 変更内容

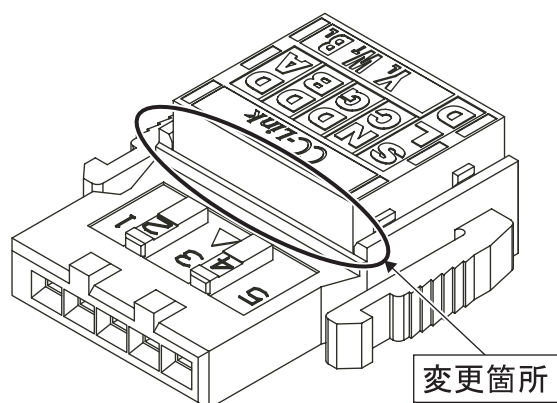
### (1) 配線の作業効率の向上

CC-Link用ワンタッチコネクタプラグのカバー形状を，ケーブルが突き抜けないように壁を設ける構造に変更しました。

これにより，配線の作業効率が向上しました。



变更前

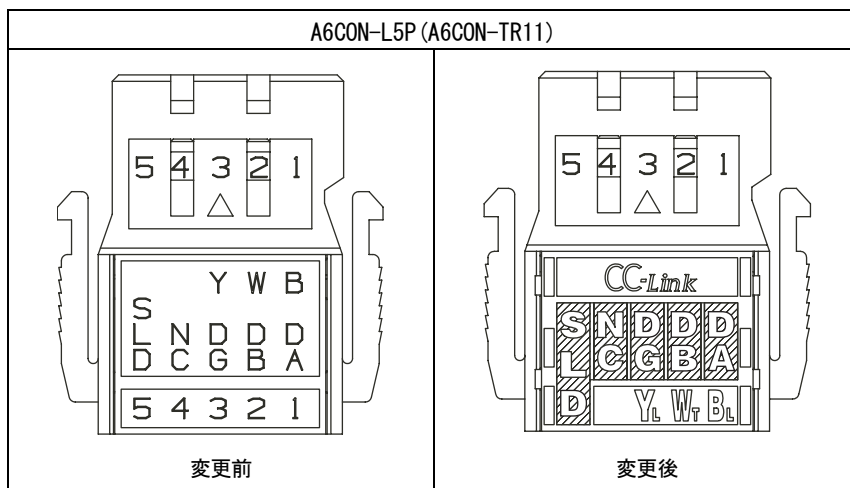


变更后

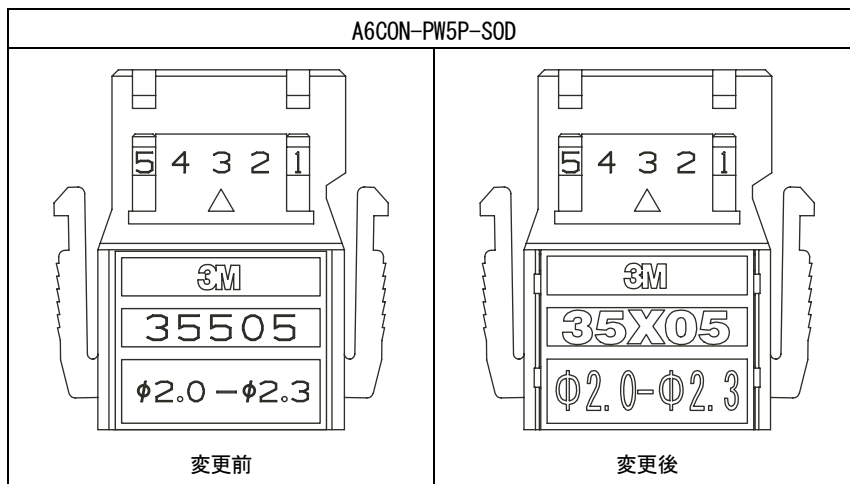
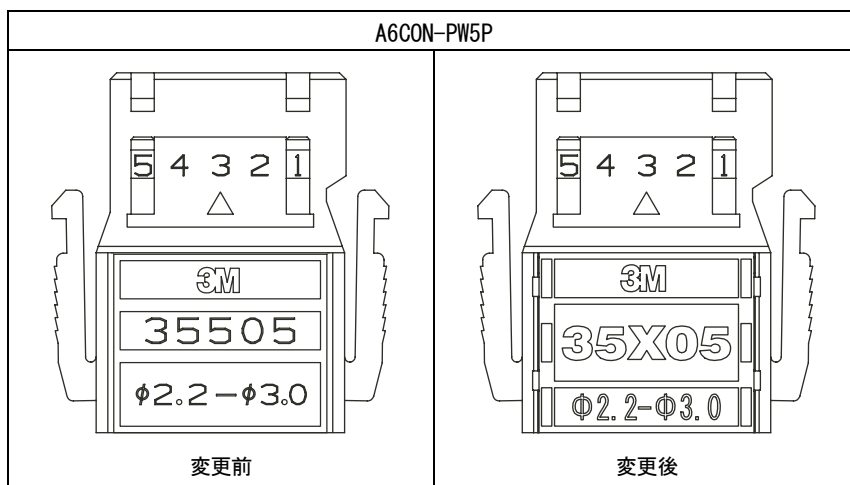
(2) 視認性の向上

CC-Link用ワンタッチコネクタプラグのカバーに表記されている文字を太くしました。  
これにより、視認性が向上しました。

(a) 通信用ワンタッチコネクタプラグ（終端抵抗付きワンタッチコネクタプラグ）



(b) 電源・FG用ワンタッチコネクタプラグ



**三菱電機株式会社** 〒100-8310 東京都千代田区丸の内2-7-3 (東京ビル)

お問い合わせは下記へどうぞ

本社機器営業部	〒100-8310 東京都千代田区丸の内2-7-3 (東京ビル)	(03) 3218-6760
北海道支社	〒060-8693 札幌市中央区北二条西4-1 (北海道ビル)	(011) 212-3794
東北支社	〒980-0011 仙台市青葉区上杉1-17-7 (仙台上杉ビル)	(022) 216-4546
関東支社	〒330-6034 さいたま市中央区新都心31-2 (明後安田生命さいたま新都心ビルランドアクシスタワー)	(048) 600-5835
新潟支店	〒950-8504 新潟市中央区東大通2-4-10 (日本生命ビル)	(025) 241-7227
神奈川支社	〒220-8118 横浜市西区みなとみらい2-2-1 (横浜ランドマークタワー)	(045) 224-2624
北陸支社	〒920-0031 金沢市広岡3-1-1 (金沢パークビル)	(076) 233-5502
中部支社	〒450-8522 名古屋市中村区名駅3-28-12 (大名古屋ビル)	(052) 565-3314
豊田支店	〒471-0034 豊田市小坂本町1-5-10 (矢作豊田ビル)	(0565) 34-4112
関西支社	〒530-8206 大阪市北区堂島2-2-2 (近鉄堂島ビル)	(06) 6347-2771
中国支社	〒730-8657 広島市中区中町7-32 (ニッセイ広島ビル)	(082) 248-5348
四国支社	〒760-8654 高松市寿町1-1-8 (日本生命高松駅前ビル)	(087) 825-0655
九州支社	〒810-8686 福岡市中央区天神2-12-1 (天神ビル)	(092) 721-2247

**インターネットによる三菱電機FA機器技術情報サービス**

MELFANSwebホームページ: <http://www.MitsubishiElectric.co.jp/melfansweb>  
 MELFANSwebのFAランドでは、体験版ソフトウェアやソフトウェアアップデートのダウンロードサービス、MELSECシリーズのオンラインマニュアル、Q&Aサービス等がご利用いただけます。FAランドID登録(無料)が必要です。

**三菱電機FA機器TEL、FAX技術相談** ※1:土・日・祝祭日、春期・夏期・年末年始の休日を除く通常業務日  
 ※2:ACサーボ、モーション窓口にて対応します  
 ※3:春期・夏期・年末年始の休日を除く

●電話技術相談窓口

対 象 機 種	電話番号	受 付 時 間 <sup>※1</sup>	
MELSEC-Q/QnA/A シーケンサ	シーケンサ一般(下記以外) ネットワーク、シリアル コミュニケーションユニット 位置決めユニット※2 アナログ、温調、温度入力、 高速カウンタユニット	052-711-5111 052-712-2578 052-712-6607 052-712-2579	月曜～金曜 9:00～19:00
	C言語コントローラ/ MESインタフェースユニット/ 高速データロガーユニット	052-712-2370	月曜～木曜 9:00～19:00 金曜 9:00～17:00
MELSOFTシーケンサ プログラミングツール	MELSOFT GXシリーズ SW□I/D-GPPA/GPPQなど	052-711-0037	月曜～金曜 9:00～19:00
MELSOFT通信支援 ソフトウェアツール	MELSOFT MXシリーズ SW□DSF-CSKP/OLEX/XMOPなど	052-712-2370	月曜～木曜 9:00～19:00 金曜 9:00～17:00
MELSECパソコンボード	Q80BDシリーズなど	052-712-2830	
MELSEC計装/Q二重化	プロセスCPU 二重化CPU		
MELSEC Safety GOT表示器	MELSOFT FXシリーズ 安全シーケンサ/安全コントローラ GOT1000/A900シリーズなど MELSOFT GTシリーズ	052-712-3079 052-712-2417	月曜～金曜 9:00～19:00

●FAX技術相談窓口

対 象 機 種	FAX番号	受 付 時 間 <sup>※1</sup>
上記全対象機種	052-719-6762	9:00～16:00(受信は常時 <sup>※3</sup> )

**△安全に関するご注意**

本テクニカルニュースに記載された製品を正しくお使いいただくため  
 ご使用前に必ず「マニュアル」をよくお読みください。