

# 三菱シーケンサ テクニカルニュース

No. FA-D-0124-B 1/4

2011年 11月発行  
(2012年 6月改訂B版)

**表 題** MELSEC-Q/AnS/QnASシリーズにおけるD-Subコネクタ変更のお知らせ

**適用機種** QD51, QD51-R24, QJ71C24N, QJ71C24N-R2, QJ71MB91, QJ71CMON, Q06CCPU-V, Q06CCPU-V-B, QJ71WS96, QJ71WS96-MES, A1SJ71UC24-R2, A1SJ71UC24-PRF, A1SCPUC24-R2, A1SJ71QC24N1, A1SJ71QC24N1-R2

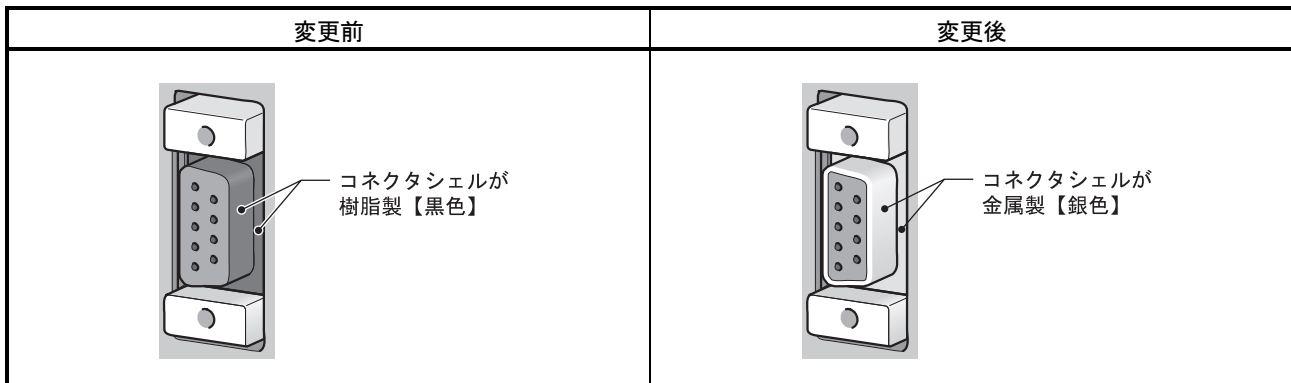
三菱シーケンサMELSEC-Q/AnS/QnASシリーズに格別のご愛顧を賜り厚くお礼申し上げます。

上記「適用機種」のユニットにおいて、より安定した部品調達のため、D-Subコネクタを変更させていただきます。ご了承の程宜しくお願いいたします。

なお、一般仕様、性能仕様、機能は従来品から変更ございません。

## 1. 変更箇所

コネクタシェルの材質が、樹脂製から金属製に変更されます。



## 2. 適用機種と変更バージョン

D-Subコネクタは、下記に示すバージョンから変更されます。

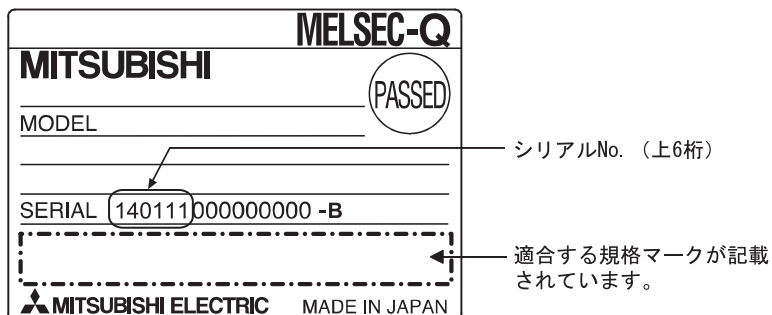
シリーズ	対象機種	ユニット名称	変更バージョン		切替え時期*1
			確認場所	バージョン	
MELSEC-Q	QD51	インテリジェントコミュニケーションユニット	シリアルNo. の上6桁 ☞ 3. (1)	140118以降	2012年1月
	QD51-R24			140112以降	2012年1月
	QJ71C24N	シリアルコミュニケーションユニット		140112以降	2012年1月
	QJ71C24N-R2			140111以降	2012年1月
	QJ71MB91	MODBUS® インタフェースユニット		140117以降	2012年1月
	QJ71CMON	モデムインタフェースユニット		—	2012年10月
	Q06CCPU-V	C言語コントローラユニット		140314以降	2012年4月
	Q06CCPU-V-B			140314以降	2012年4月
	QJ71WS96	Webサーバユニット		140319以降	2012年4月
	QJ71WS96-MES	MESインタフェースセット		140319以降	2012年4月
MELSEC-AnS	A1SJ71UC24-R2	計算機リンクユニット	ハードウェア バージョン ☞ 3. (2)	J以降	2012年1月
	A1SJ71UC24-PRF			J以降	2012年1月
	A1SCPUC24-R2	CPUユニット		J以降	2012年7月
MELSEC-QnAS	A1SJ71QC24N1	シリアルコミュニケーションユニット		B以降	2012年1月
	A1SJ71QC24N1-R2			B以降	2012年1月

\*1：在庫の状況により、切替え時期以降に、D-Subコネクタ変更前の製品がお客様のお手元へ届く場合があります。ご了承の程宜しくお願いいたします。

### 3. 変更バージョンの確認方法

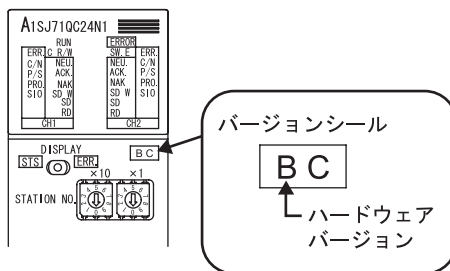
#### (1) MELSEC-Qシリーズの場合

変更バージョンは、ユニット側面の定格銘板のSERIAL欄（シリアルNo.の上6桁）でご確認ください。

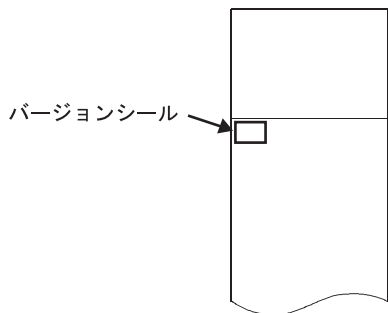


#### (2) MELSEC-AnS/QnASシリーズの場合

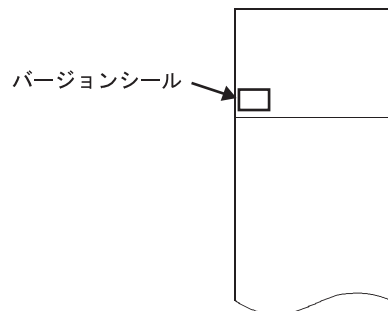
変更バージョンは、ユニット前面のバージョンシールのハードウェアバージョンでご確認ください。バージョンシール左側のアルファベットが、ハードウェアバージョンです。



A1SJ71UC24-R2, A1SJ71UC24-PRFのバージョンシールの位置は、以下のとおりです。



A1SCPUC24-R2のバージョンシールの位置は、以下のとおりです。



改訂履歴

副番	発行年月	改訂内容
-	2011年11月	初版
A	2012年3月	(1) 適用機種に下記ユニットを追加しました。 QJ71CMON, Q06CCPU-V, Q06CCPU-V-B, QJ71WS96, QJ71WS96-MES (2) 「2. 適用機種と変更バージョン」の表に、切替え時期を追加しました。
B	2012年6月	(1) 適用機種に下記ユニットを追加しました。 A1SCPUC24-R2

MODBUSは、Schneider Electric SAの登録商標です。

**三菱電機株式会社** 〒100-8310 東京都千代田区丸の内2-7-3 (東京ビル)

お問い合わせは下記どうぞ

本社機器営業部	〒100-8310	東京都千代田区丸の内2-7-3(東京ビル)	(03)3218-6760
北海道支社	〒060-8693	札幌市中央区北二条西4-1(北海道ビル)	(011)212-3794
東北支社	〒980-0011	仙台市青葉区上杉1-17-7(仙台上杉ビル)	(022)216-4546
関東支社	〒330-6034	さいたま市中央区新都心11-2(明治安田生命さいたま新都心ビル)	(048)600-5835
新潟支店	〒950-8504	新潟市中央区東大通2-4-10(日本生命ビル)	(025)241-7227
神奈川支社	〒220-8118	横浜西区みなとみらい2-2-1(横浜ランドマークタワー)	(045)224-2624
北陸支社	〒920-0031	金沢市広岡3-1-1(金沢パークビル)	(076)233-5502
中部支社	〒451-8522	名古屋市中区牛島町6-1(名古屋ルーセントタワー)	(052)565-3314
豊田支店	〒471-0034	豊田市小坂本町1-5-10(矢作豊田ビル)	(0565)34-4112
関西支社	〒530-8206	大阪市北区堂島2-2-2(近鉄堂島ビル)	(06)6347-2771
中国支社	〒730-8657	広島市中区中町7-32(ニッセイ広島ビル)	(082)248-5348
四国支社	〒760-8654	高松市寿町1-1-8(日本生命高松駅前ビル)	(087)825-0055
九州支社	〒810-8686	福岡市中央区天神2-12-1(天神ビル)	(092)721-2247

三菱 FA

検索

www.MitsubishiElectric.co.jp/fa/

メンバー  
登録無料!

インターネットによる情報サービス「三菱電機FAサイト」

三菱電機FAサイトでは、製品や事例などの技術情報に加え、トレーニングスクール情報や各種お問い合わせ窓口をご提供しています。また、メンバー登録いただくとマニュアルやCADデータ等のダウンロード、eラーニングなどの各種サービスをご利用いただけます。

三菱電機FA機器TEL, FAX技術相談

●電話技術相談窓口

対象機種	電話番号	受付時間※1
MELSEC-Q/L/QnA/Aシーケンサ	シーケンサ一般(下記以外)	052-711-5111
	ネットワーク、シリアルコミュニケーションユニット	052-712-2578
	位置決めユニット、シンプルモーションユニット ※2	052-712-6607
	アナログ、温調、温度入力、高速カウンタユニット	052-712-2579
	C言語コントローラ/MESインタフェースユニット/高速データロガーユニット	052-712-2370
MELSOFT統合エンジニアリング環境	電力計測ユニット(QE8口)	052-719-4557
MELSOFT GXシリーズ、SW□IVD-GPPA/GPPQなど	MELSOFT iQ Works (Navigator)	052-711-0037
MELSOFT通信支援ソフトウェアツール	MELSOFT MXシリーズ、SW□D5F-GSKP/OLEX/XMOPなど	052-712-2370
MELSEC/パソコンボード	Q80BDシリーズなど	052-712-2370
MELSEC計装/Q二重化	プロセスCPU、二重化CPU、MELSOFT PXシリーズ	052-712-2830
MELSEC Safety	安全シーケンサ/安全コントローラ	052-712-3079
GOT表示器	GOT1000/A900シリーズなど、MELSOFT GTシリーズ	052-712-2417

●FAX技術相談窓口

対象機種	FAX番号	受付時間※1
上記対象機種(電力計測ユニット(QE8口)を除く)	052-719-6762	9:00~16:00(受信は常時※3)
電力計測ユニット(QE8口)	084-926-8340	9:00~15:00(受信は常時※3)

※1: 土・日・祝祭日、春期・夏期・年末年始の休日を除く通常業務日  
 ※2: ACサーボ、モーション窓口にて対応します  
 ※3: 春期・夏期・年末年始の休日を除く

**安全に関するご注意**

本テクニカルニュースに記載された製品を正しくお使いいただくためご使用前に必ず「マニュアル」をよくお読みください。