

# 三菱シーケンサ テクニカルニュース

No. FA-D-0131 1/2

2012年 1月発行

**表 題** 温度調節ユニットQ64TCTTBWの一部形状変更のお知らせ

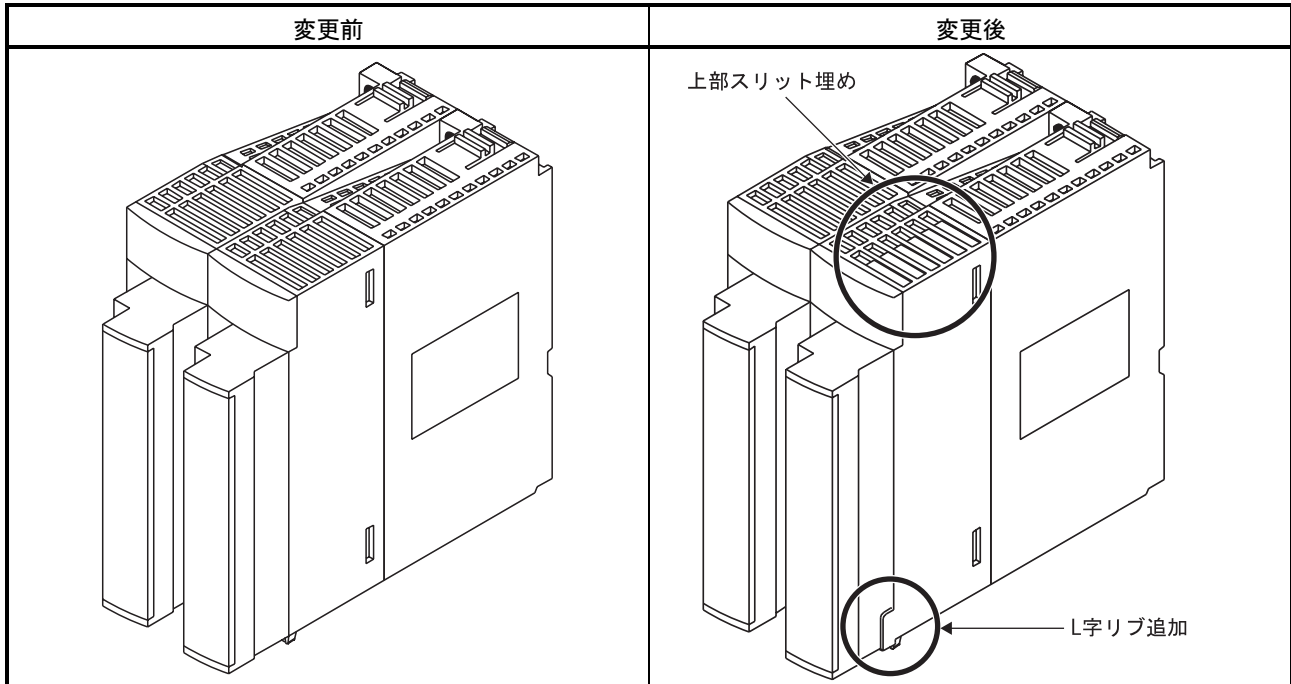
**適用機種** Q64TCTTBW

三菱シーケンサMELSEC-Qシリーズに格別のご愛顧を賜り厚くお礼申し上げます。

MELSEC-Qシリーズ温度調節ユニットQ64TCTTBWにおいて、耐環境性向上の一環のため、一部形状を変更させていただきますのでご了承の程宜しくお願いいたします。

## 1. 変更箇所

下図に示す○の箇所が変更されます。



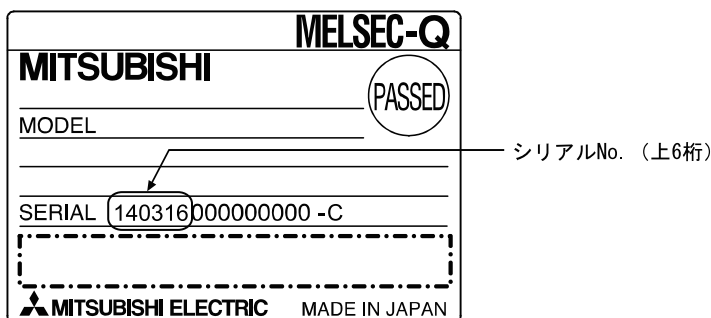
## 2. 適用機種と変更バージョン

形状変更は下記に示すバージョンから変更されます。

シリーズ	対象機種	ユニット名称	変更バージョン	
			確認箇所	バージョン
MELSEC-Q	Q64TCTTBW	温度調節ユニット	シリアルNo. の 上6桁	140316以降

### 3. 変更バージョンの確認方法

変更バージョンは、ユニット側面の定格銘板のSERIAL欄（シリアルNo. の上6桁）でご確認ください。



## 三菱電機株式会社

〒100-8310 東京都千代田区丸の内2-7-3 (東京ビル)

お問い合わせは下記へどうぞ

本社機器営業部	〒100-8310	東京都千代田区丸の内2-7-3(東京ビル)	(03) 3218-6760
北海道支社	〒060-8693	札幌市中央区北二条西4-1(北海道ビル)	(011) 212-3794
東北支社	〒980-0011	仙台市青葉区上杉1-17-7(仙台上杉ビル)	(022) 216-4546
関東支社	〒330-6034	さいたま市中央区新都心11-2(明治安田生命さいたま新都心ビル ランド・アクシス・タワー)	(048) 600-5835
新潟支店	〒950-8504	新潟市中央区東大通2-4-10(日本生命ビル)	(025) 241-7227
神奈川支社	〒220-8118	横浜市西区みなとみらい2-2-1(横浜ランドマークタワー)	(045) 224-2624
北陸支社	〒920-0031	金沢市広岡3-1-1(金沢パークビル)	(076) 233-5502
中部支社	〒450-8522	名古屋市中村区名駅3-28-12(大名古屋ビル)	(052) 565-3314
豊田支店	〒471-0034	豊田市小坂本町1-5-10(矢作豊田ビル)	(0565) 34-4112
関西支社	〒530-8206	大阪市北区堂島2-2-2(近鉄堂島ビル)	(06) 6347-2771
中国支社	〒730-8657	広島市中区中町7-32(ニッセイ広島ビル)	(082) 248-5348
四国支社	〒760-8654	高松市寿町1-1-8(日本生命高松駅前ビル)	(087) 825-0055
九州支社	〒810-8686	福岡市中央区天神2-12-1(天神ビル)	(092) 721-2247

### インターネットによる三菱電機FA機器技術情報サービス

MELFANSwebホームページ: <http://www.MitsubishiElectric.co.jp/melfansweb>  
 MELFANSwebのFAランドでは、体験版ソフトウェアやソフトウェアアップデートのダウンロードサービス、MELSECシリーズのオンラインマニュアル、Q&Aサービス等がご利用いただけます。FAランドのID登録(無料)が必要です。

### 三菱電機FA機器 TEL, FAX 技術相談

#### ● 電話技術相談窓口

対象機種	電話番号	受付時間※1
MELSEC-Q/L/QnA/Aシーケンサ	シーケンサ一般 (下記以外)	052-711-5111
	ネットワーク、シリアルコミュニケーションユニット	052-712-2578
	位置決めユニット、シンプルモーションユニット ※2	052-712-6607
	アナログ、温調、温度入力、高速カウンタユニット	052-712-2579
	C言語コントローラ/MESインタフェースユニット/高速データロガーユニット	052-712-2370
MELSOFT統合エンジニアリング環境	052-719-4557	月曜～木曜 9:00～19:00 金曜 9:00～17:00
MELSOFT統合ソフトウェアツール	052-711-0037	月曜～金曜 9:00～19:00
MELSOFT通信支援ソフトウェアツール	052-712-2370	月曜～木曜 9:00～19:00 金曜 9:00～17:00
MELSEC/パソコンボード	052-712-2830	月曜～木曜 9:00～19:00 金曜 9:00～17:00
MELSEC計装/Q二重化	052-712-3079	月曜～金曜 9:00～19:00
MELSEC Safety	052-712-2417	月曜～金曜 9:00～19:00
GOT表示器		

#### ● FAX技術相談窓口

対象機種	FAX番号	受付時間※1
上記対象機種 (電力計測ユニット(QE8□)を除く)	052-719-6762	9:00～16:00(受信は常時※3)
電力計測ユニット (QE8□)	084-926-8340	9:00～15:00(受信は常時※3)



### 安全に関するご注意

本テクニカルニュースに記載された製品を正しくお使いいただくためご使用前に必ず「マニュアル」をよくお読みください。

※1: 土・日・祝祭日、春期・夏期・年末年始の休日を除く通常業務日  
 ※2: ACサーボ、モーション窓口にて対応します  
 ※3: 春期・夏期・年末年始の休日を除く