

三菱シーケンサ テクニカルニュース

No. FA-D-0182 1/2

2014年 12月発行

表 題 MELSEC-Qシリーズ ベースユニット取付け寸法の誤記修正のお知らせ

適用機種 Q65B

三菱シーケンサMELSEC-Qシリーズに格別のご愛顧を賜り厚くお礼申し上げます。

MELSEC-QシリーズのQCPUユーザズマニュアル（ハードウェア設計・保守点検編）（SH-080472-AJ）の外形寸法図において一部誤記がありましたので、修正内容をご連絡いたします。

なお、本内容は、「バージョンAN（2014年12月作成）」にて反映されております。

1. 修正箇所

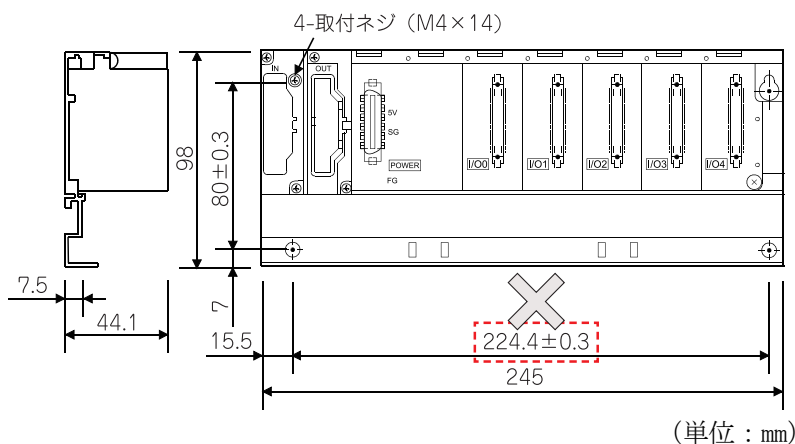
付12.4 増設ベースユニット

2. 修正内容

Q65Bの取付け寸法を下記のとおり修正しました。

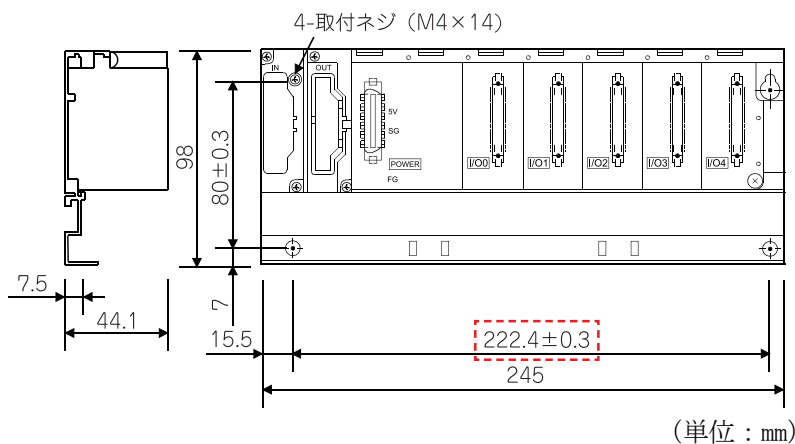
【誤】

盤取付けピッチ：224.4±0.3mm



【正】

盤取付けピッチ：222.4±0.3mm



三菱電機株式会社 〒100-8310 東京都千代田区丸の内2-7-3 (東京ビル)

お問い合わせは下記へどうぞ

本社機器営業部	〒100-8310	東京都千代田区丸の内2-7-3 (東京ビル)	(03) 3218-6760
北海道支社	〒060-8693	札幌市中央区北二条西4-1 (北海道ビル)	(011) 212-3794
東北支社	〒980-0011	仙台市青葉区上杉1-17-7 (仙台上杉ビル)	(022) 216-4546
関東支社	〒330-6034	さいたま市中央区新都心11-2 (明治安田生命さいたま新都心ビル)	(048) 600-5835
新潟支店	〒950-8504	新潟市中央区東大通2-4-10 (日本生命ビル)	(025) 241-7227
神奈川支社	〒220-8118	横浜市西区みなとみらい2-2-1 (横浜ランドマークタワー)	(045) 224-2624
北陸支社	〒920-0031	金沢市広岡3-1-1 (金沢パークビル)	(076) 233-5502
中部支社	〒451-8522	名古屋市西区牛島町6-1 (名古屋ルーセントタワー)	(052) 565-3314
豊田支店	〒471-0034	豊田市小坂本町1-5-10 (矢作豊田ビル)	(0565) 34-4112
関西支社	〒530-8206	大阪市北区大深町4-20 (グランフロント大阪タワーA)	(06) 6486-4122
中国支社	〒730-8657	広島市中区中町7-32 (ニッセイ広島ビル)	(082) 248-5348
四国支社	〒760-8654	高松市寿町1-1-8 (日本生命高松駅前ビル)	(087) 825-0055
九州支社	〒810-8686	福岡市中央区天神2-12-1 (天神ビル)	(092) 721-2247

三菱 FA www.MitsubishiElectric.co.jp/fa

メンバー登録無料!

インターネットによる情報サービス「三菱電機FAサイト」
 三菱電機FAサイトでは、製品や事例などの技術情報に加え、トレーニングスクール情報や各種お問い合わせ窓口をご提供しています。また、メンバー登録いただくとマニュアルやCADデータ等のダウンロード、eラーニングなどの各種サービスをご利用いただけます。

三菱電機FA機器電話、FAX技術相談

●電話技術相談窓口 受付時間*1 月曜～金曜 9:00～19:00、土曜・日曜・祝日 9:00～17:00

対象機種		電話番号	
シーケンサ	MELSEC iQ-R/Q/L/QnA/Aシーケンサ一般(下記以外)	052-711-5111	
	MELSEC-F FX/Fシーケンサ全般	052-725-2271**2	
	ネットワークユニット/シリアルコミュニケーションユニット	052-712-2578	
	アナログユニット/温調ユニット/温度入力ユニット/高速カウンタユニット	052-712-2579	
	MELSOFT シーケンサプログラミングツール	MELSOFT GXシリーズ SW□IVD-GPPA/GPPQなど	052-711-0037
	MELSOFT 統合エンジニアリング環境	MELSOFT iQ Works (Navigator)	
	MELSOFT 通信支援ソフトウェアツール	MELSOFT MXシリーズ SW□D5F-CSKP/OLEX/XMOPなど	052-712-2370
	MELSECパソコンボード	Q80BDシリーズなど	
	C言語コントローラ/MESインタフェースユニット/高速データローユニット		
	iQ Sensor Solution		
	MELSEC計装/Q二重化	プロセスCPU 二重化CPU MELSOFT PXシリーズ	052-712-2830**2
	MELSEC Safety	安全シーケンサ (MELSEC-QSシリーズ) 安全コントローラ (MELSEC-WSシリーズ)	052-712-3079**2
	電力計測ユニット/絶縁監視ユニット	QE8□シリーズ	052-719-4557**2**3
	表示器	GOT-F900/DUシリーズ	052-725-2271**2
		GOT2000/1000/A900シリーズなど MELSOFT GTシリーズ	052-712-2417
サーボ/位置決めユニット/モーションコントローラ	MELSERVOシリーズ		
	位置決めユニット/シンプルモーションユニット モーションCPU (MELSEC iQ-R/Q/Aシリーズ)	052-712-6607	
	C言語コントローラインタフェースユニット(Q173SCCF)/ポジションボード MELSOFT MTシリーズ/MRシリーズ		
センサレスサーボ	FR-E700EX/MM-GKR	052-722-2182	
インバータ	FREQROLシリーズ	052-722-2182	
三相モータ	三相モータ225フレーム以下	0536-25-0900**5**3	
ロボット	MELFAシリーズ	052-721-0100	
低圧開閉器	MS-Tシリーズ/MS-Nシリーズ	052-719-4170	
	US-Nシリーズ		
低圧遮断器	ノーヒューズ遮断器/漏電遮断器/MDUブレーカ/気中遮断器(ACB)など	052-719-4559	
電力管理用計器	電力量計/計器用変成器/指示電気計器/管理用計器/タイムスイッチ	052-719-4556	
省エネ支援機器	EcoServer/E-Energy/検針システム/エネルギー計測ユニット/ B/NETなど	052-719-4557**2**3	
小容量UPS(5kVA以下)	FW-Sシリーズ/FW-Vシリーズ/FW-Aシリーズ/FW-Fシリーズ	084-926-8300**4**3	

※1: 春季・夏季・年末年始の休日を除く ※2: 金曜は17:00まで ※3: 土曜・日曜・祝日を除く ※4: 月曜～金曜の9:00～16:30
 ※5: 月曜～木曜の9:00～17:00と金曜の9:00～16:30

●FAX技術相談窓口 受付時間**6 9:00～16:00(受信は常時**7)

対象機種	FAX番号
上記電話技術相談対象機種(下記以外)	052-719-6762
電力計測ユニット/絶縁監視ユニット(QE8□シリーズ)	084-926-8340
三相モータ225フレーム以下	0536-25-1258**8
低圧開閉器	0574-61-1955
低圧遮断器	084-926-8280
電力管理用計器/省エネ支援機器/小容量UPS(5kVA以下)	084-926-8340

三菱電機FAサイトの「仕様・機能に関するお問い合わせ」もご利用ください。
 ※6: 土曜・日曜・祝日、春季・夏季・年末年始の休日を除く ※7: 春季・夏季・年末年始の休日を除く
 ※8: 月曜～木曜の9:00～17:00と金曜の9:00～16:30(受信は常時(春季・夏季・年末年始の休日を除く))

安全に関するご注意 本テクニカルニュースに記載された製品を正しくお使いいただくためご使用前に必ず「マニュアル」をよくお読みください。