

テクニカルニュース

FA-D-0219-A

[1 / 5]

CC-Link IEフィールドネットワークBasicのロゴ追加のお知らせ

■発行

2016年10月(2018年8月改訂A版)

■適用機種

MELSEC iQ-Rシリーズ, MELSEC iQ-Fシリーズ, MELSEC-Qシリーズ, MELSEC-Lシリーズ

三菱電機シーケンサに格別のご愛顧を賜り厚くお礼申し上げます。

CC-Link IEフィールドネットワークBasicのロゴ追加についてお知らせします。

なお、一般仕様、性能仕様、機能、および外形寸法は従来品から変更はありません。


1 変更理由

CPUユニットの機能追加により、CC-Link IEフィールドネットワークBasicに対応するため。

2 切替え時期

2016年11月生産分より順次対応していきます。

各対象機種の切替え時期は、下記を参照してください。

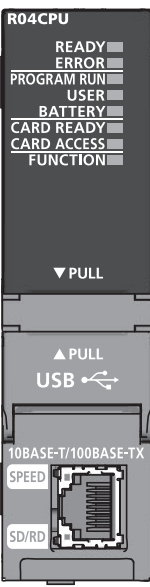
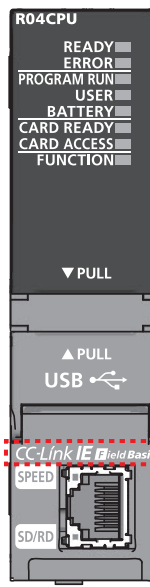
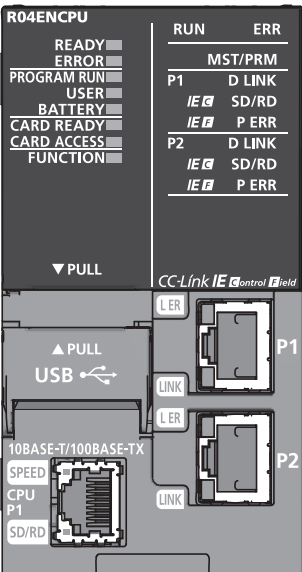
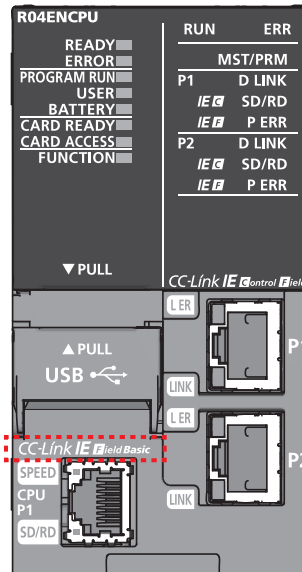
 [2ページ 変更内容](#)

流通段階で、変更前後の製品が混在する可能性があります。ご了承のほどお願い致します。

3 変更内容

CC-Link IEフィールドネットワークBasicに対応している対象機種には、CC-Link IEフィールドネットワークBasicのロゴを追加します。それに伴い、10BASE-T/100BASE-TXのロゴを削除しますが、Ethernet機能は削除していませんので、従来品と同様にご使用いただけます。

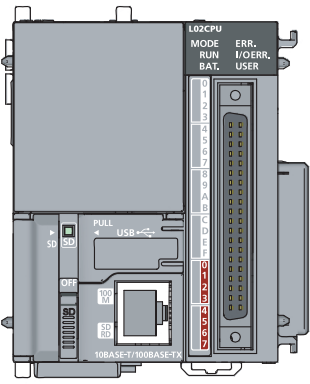
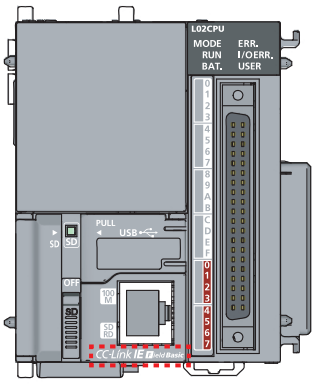
対象機種のロゴは、下記のように変更となります。

対象機種	変更前	変更後	切替え時期
R04CPU R08CPU R16CPU R32CPU R120CPU			2016年11月
R04ENCPU R08ENCPU R16ENCPU R32ENCPU R120ENCPU			2016年11月

FA-D-0219-A

対象機種	変更前	変更後	切替え時期
FX5U-32MR/ES FX5U-32MT/ES FX5U-32MT/ESS FX5U-32MR/DS FX5U-32MT/DS FX5U-32MT/DSS FX5U-64MR/ES FX5U-64MT/ES FX5U-64MT/ESS FX5U-64MR/DS FX5U-64MT/DS FX5U-64MT/DSS FX5U-80MR/ES FX5U-80MT/ES FX5U-80MT/ESS FX5U-80MR/DS FX5U-80MT/DS FX5U-80MT/DSS			2016年11月
FX5UC-32MT/D FX5UC-32MT/DSS FX5UC-64MT/D FX5UC-64MT/DSS FX5UC-96MT/D FX5UC-96MT/DSS			2016年11月
Q03UDVCPU Q04UDVCPU Q06UDVCPU Q13UDVCPU Q26UDVCPU Q04UDPVCPU Q06UDPVCPU Q13UDPVCPU Q26UDPVCPU			2016年11月

FA-D-0219-A

対象機種	変更前	変更後	切替え時期
L02CPU L02CPU-SET L02CPU-P L02CPU-P-SET L06CPU L06CPU-SET L06CPU-P L06CPU-P-SET L26CPU L26CPU-SET L26CPU-P L26CPU-P-SET L26CPU-BT L26CPU-BT-SET L26CPU-PBT L26CPU-PBT-SET			2016年11月

改訂履歴

副番	発行年月	改訂内容
-	2016年10月	初版
A	2018年8月	e-Manualに対応しました。

三菱電機株式会社 〒100-8310 東京都千代田区丸の内2-7-3 (東京ビル)

お問い合わせは下記へどうぞ

本社	〒100-8310	東京都千代田区丸の内2-7-3 (東京ビル)	(03) 3218-6760
北海道支社	〒060-8693	札幌市中央区北二条西4-1 (北海道ビル)	(011) 212-3794
東北支社	〒980-0013	仙台市青葉区花京院1-1-20 (花京院スクエア)	(022) 216-4546
関東支社	〒330-6034	さいたま市中央区新都心11-2 (明治安田生命さいたま新都心ビル)	(048) 600-5835
新潟支店	〒950-8504	新潟市中央区東大通2-4-10 (日本生命ビル)	(025) 241-7227
神奈川支社	〒220-8118	横浜市西区みなとみらい2-2-1 (横浜ランドマークタワー)	(045) 224-2624
北陸支社	〒920-0031	金沢市広岡3-1-1 (金沢パークビル)	(076) 233-5502
中部支社	〒450-6423	名古屋市中村区名駅3-28-12 (名古屋ビルディング)	(052) 565-3314
豊田支店	〒471-0034	豊田市小坂本町1-5-10 (矢作豊田ビル)	(0565) 34-4112
静岡支店	〒422-8067	静岡市駿河区南町14-25 (エスパティオビル)	(054) 202-5630
関西支社	〒530-8206	大阪市北区大深町4-20 (グランフロント大阪タワーA)	(06) 6486-4122
中国支社	〒730-8657	広島市中区中町7-32 (ニッセイ広島ビル)	(082) 248-5348
四国支社	〒760-8654	高松市寿町1-1-8 (日本生命高松駅前ビル)	(087) 825-0055
九州支社	〒810-8686	福岡市中央区天神2-12-1 (天神ビル)	(092) 721-2247

三菱電機 FA

検索

www.MitsubishiElectric.co.jp/fa

メンバー登録無料!

インターネットによる情報サービス「三菱電機FAサイト」

三菱電機FAサイトでは、製品や事例などの技術情報に加え、トレーニングスクール情報や各種お問い合わせ窓口をご提供しています。また、メンバー登録いただくとマニュアルやCADデータ等のダウンロード、eラーニングなどの各種サービスをご利用いただけます。

三菱電機FA機器電話, FAX技術相談

●電話技術相談窓口 受付時間*1 月曜～金曜 9:00～19:00、土曜・日曜・祝日 9:00～17:00

対象機種	電話番号	対象機種	電話番号	
エッジコンピューティング製品	産業用PC MELIPC (M15000/2000/1000) 052-712-2370*2	MELSERVOシリーズ	052-712-6607	
MELSEC iQ-R/Q/L/QnAS/AnSシーケンサ一般	052-711-5111	位置決めユニット (MELSEC iQ-R/Q/L/AnSシリーズ)		
MELSEC iQ-F/FXシーケンサ全般	052-725-2271*3	シンプルモーションユニット (MELSEC iQ-R/iQ-F/Q/Lシリーズ)		
ネットワークユニット/シリアルコミュニケーションユニット	052-712-2578	モーションCPU (MELSEC iQ-R/Q/AnSシリーズ)		
アナログユニット/温調ユニット/温度入力ユニット/高速カウンタユニット	052-712-2579	センシングユニット (MR-MTシリーズ)		
MELSOFT シーケンサプログラミングツール	MELSOFT GXシリーズ 052-711-0037	シンプルモーションボード		
MELSOFT統合エンジニアリング環境	MELSOFT iQ Works (Navigator) 052-799-3591*2	C言語コントローラ		
iQ Sensor Solution		インタフェースユニット (Q173SCCF)/ポジションボード		
MELSOFT通信支援ソフトウェアツール	MELSOFT MXシリーズ 052-712-2370*2	MELSOFT MTシリーズ/MRシリーズ/EMシリーズ		
MELSEC/パソコンボード	Q80BDシリーズなど	センサレスサーボ		FR-E700EX/MM-GKR 052-722-2182
C言語コントローラ		インバータ		FREQROLシリーズ 052-722-2182
MESインタフェースユニット/高速データロガーユニット	052-799-3592*2	三相モータ		三相モータ225フレーム以下 0536-25-0900*2*4
MELSEC計装/iQ-R/Q二重化	プロセスCPU/二重化CPU (MELSEC-Qシリーズ) 052-712-2830*2*3	ロボット		MELFAシリーズ 052-721-0100
MELSEC Safety	安全シーケンサ (MELSEC iQ-R/QSシリーズ) 052-712-3079*2*3	電磁クラッチ・ブレーキ/デンジョンコントローラ		052-712-5430*5
電力計測ユニット/絶縁監視ユニット	安全コントローラ (MELSEC-WSシリーズ) 052-719-4557*2*3	データ収集アナライザ		MELQIC IU1/IU2シリーズ 052-712-5440*5
センサ MELSENSOR	レーザ変位センサ 052-799-9495*2	低圧開閉器	MS-Tシリーズ/MS-Nシリーズ 052-719-4170	
表示器	ビジョンセンサ 052-712-2417	低圧遮断器	ノーヒューズ遮断器/漏電遮断器/MDUブレーカ/気中遮断器 (ACB) など 052-719-4559	
	GOT2000/1000シリーズなど 052-712-2417	電力管理用計器	電力量計/計器用変成器/指示電気計器/管理用計器/タイムスイッチ 052-719-4556	
	MELSOFT GTシリーズ	省エネ支援機器	EcoServer/E-Energy/検針システム/エネルギー計測ユニット/B/NETなど 052-719-4557*2*3	
		小容量UPS (5kVA以下)	FW-Sシリーズ/FW-Vシリーズ/FW-Aシリーズ/FW-Fシリーズ 052-799-9489*2*6	

お問い合わせの際には、今一度電話番号をお確かめの上、お掛け間違いのないようお願い致します。
 *1: 春季・夏季・年末年始の休日を除く。 *2: 土曜・日曜・祝日を除く。 *3: 金曜は17:00まで *4: 月曜～木曜の9:00～17:00と金曜の9:00～16:30
 *5: 受付時間9:00～17:00 (土曜・日曜・祝日・当社休日を除く) *6: 月曜～金曜の9:00～17:00

●FAX技術相談窓口 受付時間 月曜～金曜 9:00～16:00 (祝日・当社休日を除く)

対象機種	FAX番号	対象機種	FAX番号
電力計測ユニット/絶縁監視ユニット (QE8□シリーズ)	084-926-8340	低圧遮断器	084-926-8280
三相モータ225フレーム以下	0536-25-1258*7	電力管理用計器/省エネ支援機器/小容量UPS (5kVA以下)	084-926-8340
低圧開閉器	0574-61-1955		

三菱電機FAサイトの「仕様・機能に関するお問い合わせ」もご利用ください。
 ※7: 月曜～木曜の9:00～17:00と金曜の9:00～16:30 (祝日・当社休日を除く)

⚠ 安全に関するご注意 本テクニカルニュースに記載された製品を正しくお使いいただくためご使用前に必ず「マニュアル」をよくお読みください。