

テクニカルニュース

1996年 6月14日

表 題

Q4ARCPU発売に伴うMELSECNET/10ネットワーク
ユニットおよびリモートI/Oユニット使用時の注意事項

適用機種

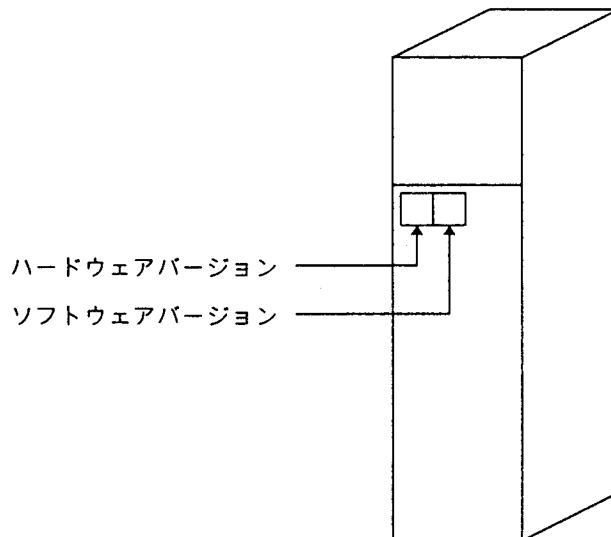
AJ71QLP21, AJ71QLP21S, AJ71QBR11, AJ72QLP25, AJ72QBR15

三菱汎用シーケンサMELSEC-QnAシリーズに格別の御愛顧を賜り厚くお礼申し上げます。
Q4ARCPU（二重化システム対応CPU）の発売に伴い、MELSECNET/10ネットワーク
ユニットおよびリモートI/Oユニットを使用してシステム構築する場合、組合せにより注意が
必要となりますのでご連絡致します。

記

(1) ユニットのバージョンの見方

ネットワークユニットおよびリモートI/Oユニットのバージョンは、LED表示部の下のシールに
より確認できます。



- (2) ネットワークユニット (AJ71QLP21, AJ71QLP21S, AJ71QBR11)
 QnACPUおよびQ4ARCPUとネットワークユニットを組み合わせる場合、ソフトウェアバージョンにより一部使用できない機能があります。
 なおハードウェアバージョンには依存しません。(関係ありません)

シーケンサCPU		ネットワークユニット	
		AJ71QLP21, AJ71QLP21S, AJ71QBR11	
		ソフトウェアバージョン "H" 以降	ソフトウェアバージョン "G" 以前
Q4ARCPU	二重化システム	○	×
	単独システム	○	○*1 *2 *4 *5
Q2ACPU Q2ACPUS1 Q3ACPU Q4ACPU		○*1 *3 *5	○*1 *2 *4 *5

- ：使用可能
- ×：使用不可
- *1：二重化ネットワークの管理局に設定不可（ベアリング設定ができないため）
- *2：ユーザ自由フラグ命令使用不可および内容（SB01F0, SW10F0～01F3）の確認不可
- *3：ユーザ自由フラグ命令使用不可（内容（SB01F0, SW10F0～01F3）の確認可能）
- *4：二重化システム用特殊リレー（SB01F4, 01F8, 01FC）／レジスタ（SW01F4～01FF）使用可能
- *5：リモート I/O 局の出力ホールド機能不可

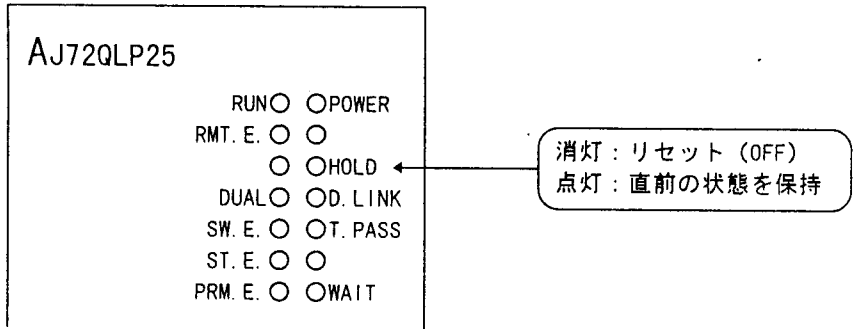
- (3) リモート I/O ユニット (AJ72QLP25, AJ72QBR15)
 ユニットのバージョンにより、Q4ARCPUに対応した“出力ホールド機能”が追加されています。（出力ホールド機能とは、マスタ局CPUが電源 OFF および異常になり交信停止したときに、出力状態を保持するものです。）

ユニット形名	ユニット前面の LED の "HOLD" 表示		出力ホールド機能	
	ハードウェアバージョン	○：あり ×：なし	ソフトウェアバージョン	○：あり ×：なし
AJ72QLP25	"B" 以前	×	"F" 以前	×
	"C" 以降	○	"G" 以降	○
AJ72QBR15	"C" 以前	×	"F" 以前	×
	"D" 以降	○	"G" 以降	○

- (a) リモート I/O 制御局（マスタ/サブマスタ局）のシーケンサCPUおよびネットワークユニットとの組合せにより、出力をホールドできない場合があります。

リモート I/O 制御局（マスタ/サブマスタ局）		リモート I/O 局 (AJ72QLP25, AJ72QBR15) のソフトウェアバージョン	出力ホールド可否 ○：可 ×：否
シーケンサCPU	ネットワークユニット (AJ71QLP21(S), AJ71QBR11) のソフトウェアバージョン		
Q4ARCPU	"G" 以前	"F" 以前	×
		"G" 以降	
Q2ACPU Q2ACPUS1 Q3ACPU Q4ACPU	"H" 以降	"F" 以前	○
		"G" 以降	
Q2ACPU Q2ACPUS1 Q3ACPU Q4ACPU	"G" 以前	"F" 以前	×
		"G" 以降	
Q2ACPU Q2ACPUS1 Q3ACPU Q4ACPU	"H" 以降	"F" 以前	×
		"G" 以降	

(b) 各リモート I/O 局の出力ホールド設定状態は“HOLD” LED により確認することができます。



(c) 出力ホールド設定を行う箇所はシステムにより異なります。

システム	出力ホールド設定箇所
単独システム	Q4ARCPU のシステム設定スイッチ 3 OFF : リセット ON : 保持
二重化システム	A6RAF の HOLD/RESET MQDE キースイッチ RESET : リセット HOLD : 保持

備考

Q4ARCPUを使用したシステム（二重化システムを含む）については、下記のマニュアルを参照してください。

マニュアル名称：QnA/Q4AR 対応 MELSECNET/10 ネットワークシステム リファレンスマニュアル
 マニュアル番号：SH-3585
 形名コード : 13JH40