

三菱シーケンサ テクニカルニュース

No. PLC-D-440 1/2

2003年 1月

表 題 A60MXT, A60MXRをご使用のお客様へA60MXTN, A60MXRN推奨のご紹介

適用機種 A60MXTN, A60MXRN, A60MXT, A60MXR

三菱汎用シーケンサMELSEC-Aシリーズに格別の御愛顧を賜り厚くお礼申し上げます。

絶縁形マルチプレクスユニットは、環境保全のニーズに応えるため、水銀リレーをフォトMOSリレーに変更したA60MXTN, A60MXRNへ生産の切換えをいたします。

A60MXTN, A60MXRNは従来ユニット(A60MXT, A60MXR)と同一価格にて販売しております。

従来ユニットをご使用のお客様におかれましては、A60MXTN, A60MXRNへの移行をお奨めいたします。

記

1. 性能・機能比較

A60MXTN, A60MXRNと従来ユニットの機能・性能面の相違点を以下に示します。下記以外の機能・性能については同等です。

A60MXTNとA60MXTの機能・性能比較

仕 様	A60MXTN	A60MXT
絶縁方式	入力端子 - シーケンサ間：フォトカプラ絶縁 チャンネル間：フォトMOSリレー絶縁 断線検出選択時非絶縁(20M 抵絶縁)	入力端子 - シーケンサ間：フォトカプラ絶縁 チャンネル間：水銀リレー絶縁 断線検出選択時非絶縁(20M 抵絶縁)
チャンネル間絶縁耐圧	DC400V(精度保証DC100V)	DC500V(精度保証DC500V)
リレーの寿命回数	制限なし(フォトMOSリレー)	9億回(水銀リレー)
DC5V 内部消費電流	0.64A	0.8A
質 量	950g	950g

A60MXRNとA60MXRの機能・性能比較

仕 様	A60MXRN	A60MXR
絶縁方式	入力端子 - シーケンサ間：フォトカプラ絶縁 チャンネル間：フォトMOSリレー絶縁	入力端子 - シーケンサ間：フォトカプラ絶縁 チャンネル間：水銀リレー絶縁
チャンネル間絶縁耐圧	DC400V(精度保証DC400V)	DC500V(精度保証DC500V)
リレーの寿命回数	制限なし(フォトMOSリレー)	9億回(水銀リレー)
DC5V 内部消費電流	0.35A	0.5A
質 量	560g	600g

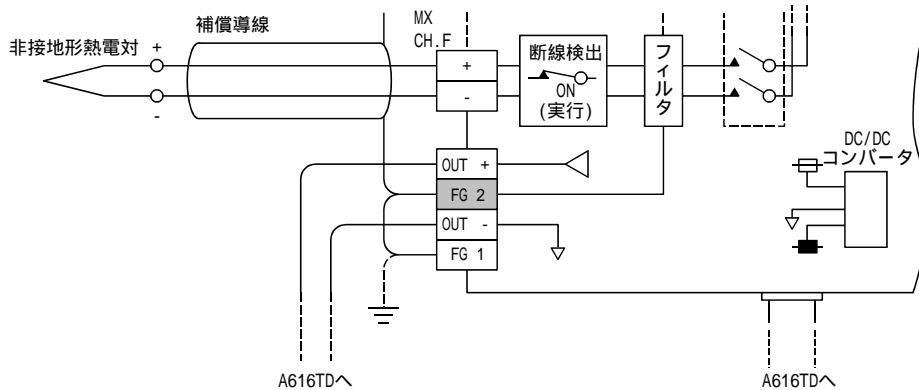
2. 従来ユニットからA60MXTN,A60MXRNへの移行について

(1) A60MXTからA60MXTNへの移行について

A60MXT用として作成したプログラムをそのまま流用できます。

チャンネル間絶縁耐圧がA60MXTの場合DC500V(精度保証DC500V)に対し,A60MXTNはDC400V(精度保証DC100V)です。

A60MXTNにはFG2端子が追加されているため配線の一部変更が必要です。



(2) A60MXRからA60MXRNへの移行について

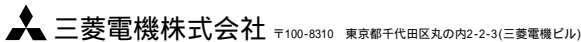
A60MXR用として作成したプログラムをそのまま流用できます。

チャンネル間絶縁耐圧がA60MXRの場合DC500V(精度保証DC500V)に対し,A60MXRNはDC400V(精度保証DC400V)です。

A60MXRNはアナログ入力切換えがDIPスイッチから設定ピンに変更になっています。

(3) フォトMOSリレーの優位性

水銀リレーでは寿命回数,振動,耐衝撃に注意を払う必要がありましたが,フォトMOSリレーではそれらに注意を払う必要がありません。



お問い合わせは下記へどうぞ

本社機器営業部	〒104-6215 東京都中央区晴海1-8-12(オフィスタワーZ棟15階)	(03)6221-2190
北海道支社	〒060-8693 札幌市中央区北二条西4-1(北海道ビル)	(011)212-3792
東北支社	〒980-0011 仙台市青葉区上杉1-17-7(三菱電機明治生命仙台ビル)	(022)216-4546
福島支店	〒963-8002 郡山市駅前2-11-1(ビッグアイ17階)	(024)923-5624
関東支社	〒330-6034 さいたま市落合(明後生命さいたま新都心ビルランドアクシスタワー3F)	(048)600-5835
新潟支店	〒950-8504 新潟市東大通2-4-10(日本生命ビル)	(025)241-7227
神奈川支社	〒220-8118 横浜市西区みなとみらい12-2-1(横浜ランドマークタワー)	(045)224-2624
北陸支社	〒920-0031 金沢市広岡3-1-1(金沢パークビル)	(076)233-5502
中部支社	〒450-8522 名古屋市中村区名駅3-28-12(大名古屋ビル)	(052)565-3314
静岡支店	〒420-0837 静岡市日出町2-1(田中第一ビル)	(054)251-2855
豊田支店	〒471-0034 豊田市小坂本町1-5-10(矢作豊田ビル)	(0565)34-4112
関西支社	〒530-8206 大阪市北区堂島2-2-2(近鉄堂島ビル)	(06)6347-2771
中国支社	〒730-0037 広島市中区中町7-32(日本生命ビル)	(082)248-5445
四国支社	〒760-8654 高松市寿町1-1-8(日本生命高松駅前ビル)	(087)825-0055
九州支社	〒810-8686 福岡市中央区天神2-12-1(天神ビル)	(092)721-2247

三菱電機FA機器TEL, FAX技術相談

電話技術相談窓口		: 土・日・祝祭日除く	
対象機種	電話番号	受付時間	
MELSEC-Q/QnA/A	シーケンサ一般(ネットワーク/インテリジェント機能ユニット以外)	052-711-5111	月曜-木曜 9:00-19:00 金曜 9:00-17:00
	ネットワーク	052-712-2578	
	インテリジェント機能ユニット(ネットワーク以外)	052-712-2579	
MELSEC-QUTE	Q00J/Q00/O01CPU	052-712-2444	月曜-金曜 9:00-17:00
MELSOFTシーケンサ	GXシリーズ	052-711-0037	
MELSOFTシーケンサ プログラミングツール	SW IVD-GPPA/GPPQなど		
	MELSOFT通信支援 ソフトウェアツール	MXシリーズ	052-712-2370
MELSEC/パソコンボード	AB0BDシリーズなど		
AGOT表示器	GOT-A900/AB00シリーズなど	052-712-2417	
	MELSOFT GTシリーズ		
MELSEC計装	プロセスCPU(Q12PHCPU, Q25PHCPU)	052-712-2830	
	MELSOFT PXシリーズ		

FAX技術相談窓口		: 土・日・祝祭日除く	
対象機種	FAX番号	受付時間	
上記全対象機種	052-719-6762	9:00-16:00(受信は常時)	

インターネットによる三菱電機FA編成技術情報サービス

MELFANSwebホームページ: <http://www.MitsubishiElectric.co.jp/melfansweb>
 MELFANSwebのFAランドでは、体験版ソフトウェアやソフトウェアアップデートのダウンロードサービス、MELSECシリーズのオンラインマニュアル、Q&Aサービス等がご利用いただけます。FAランドID登録(無料)が必要です。

安全に関するご注意

本テクニカルニュースに記載された製品を正しくお使いいただくため
 ご使用前に必ず「マニュアル」をよくお読みください。